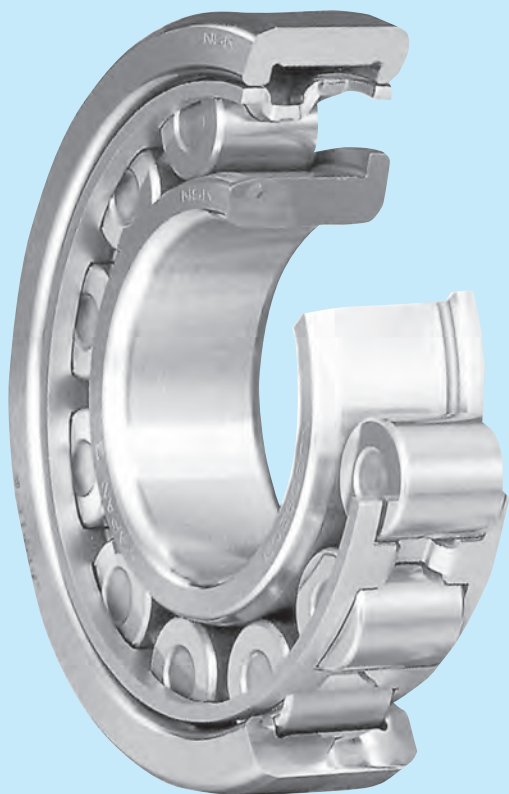


圆柱滚子轴承

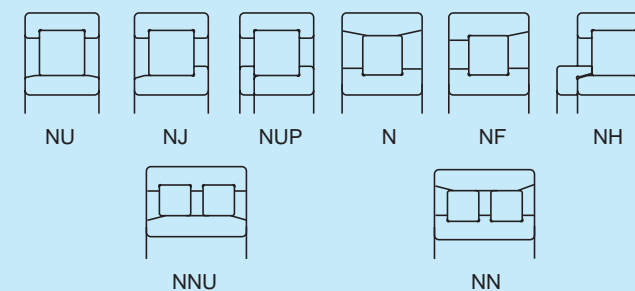
单列圆柱滚子轴承	内径20~65mm	B 84~B 89页
	内径70~160mm	B 90~B 97页
	内径170~500mm	B 98~B101页
圆柱滚子轴承L形挡边圈	内径20~320	B102~B105页
双列圆柱滚子轴承	内径25~360	B106~B109页

有关四列圆柱滚子轴承，编录于B294~B303页。



结构，形状和特性

根据圆柱滚子轴承套圈挡边的有无，分以下各种形状。



NU型、N型、NNU型及NN型适用于自由侧轴承。NJ型、NF型，可以承受一定程度的一个方向的轴向载荷，NH型及NUP型作为固定侧轴承使用。

NH型圆柱滚子轴承是由NJ型圆柱滚子轴承和L形挡边圈组装而成的。

NUP型轴承在安装时请将挡圈的刻字侧朝外。

一般标准的圆柱滚子轴承，如表 1 所示，使用冲压保持架或车制保持架。高速旋转的用途，使用车制保持架。

表1 圆柱滚子轴承的标准保持架

轴承系列	冲压保持架 (W)	铜合金车制保持架 (M)	聚酰胺成形保持架 (T)
NU10 **	—	1005~10/500	—
N2 **	204~230	232~264	—
NU2 **	228~230	232~264	—
NU2 **E	205E~213E	214E~226E	204E
NU22 **	2204~2230	2232~2252	—
NU22 **E	—	2221E~2226E	2204E~2220E
N3 **	304~330	332~352	—
NU3 **	312~330	332~352	—
NU3 **E	305E~311E	312E~324E	304E
NU23 **	2304~2320	2322~2340	—
NU23 **E	—	2321E~2324E	2304E~2320E
NU4 **	405~416	417~430	—

尺寸表记载的额定载荷，是以表 1 保持架区分为基准。

另外，同样型号的轴承但保持架形状不同时，滚子数也会有变化，这种情况下，额定载荷与尺寸表记载的数值不同。

双列NN型多为内径锥孔的高精度轴承。此类轴承主要用于机床主轴。保持架为聚酰胺成形保持架或车制保持架。

圆柱滚子轴承使用注意事项

圆柱滚子轴承，如果在运转中轴承载荷过小，滚子与滚道之间会产生滑动，造成擦伤。特别是滚子和保持架重量大的大型圆柱滚子轴承尤其如此。

此外，冲压保持架轴承有不适应振动，冲击大的情况。

在使用中，如出现载荷过小及振动，冲击大的情况，在选择轴承时，请与NSK联系。

聚酰胺成形保持架(ET型)，在-40~120℃温度范围可以连续使用。但是，在100℃以上高温时使用齿轮油，不易燃性工作油，酯多合成油时，请与NSK联系

尺寸精度·旋转精度

圆柱滚子轴承 表8.2(A60~A63页)
 双列圆柱滚子轴承 表8.2(A60~A63页)
 互换性径向游隙轴承的滚子内接圆径Fw及滚子外接圆径Ew的公差，依据表2。

表2 互换性径向游隙的圆柱滚子轴承的滚子内接圆径及滚子外接圆径的公差

轴承公称内径 <i>d</i> (mm)		NU型、NJ型 NUP型、NH型 NNU型的Fw的尺寸公差 ΔF_w		N型、NF型、NN型 的Ew的尺寸公差 ΔE_w	
超过	到	上	下	上	下
—	20	+10	0	0	-10
20	50	+15	0	0	-15
50	120	+20	0	0	-20
120	200	+25	0	0	-25
200	250	+30	0	0	-30
250	315	+35	0	0	-35
315	400	+40	0	0	-40
400	500	+45	0	—	—

推荐配合

圆柱滚子轴承 表9.2(A84页)
 表9.4(A85页)
 双列圆柱滚子轴承 表9.2(A84页)
 表9.4(A85页)

轴承游隙

圆柱滚子轴承 表9.14(A91页)
 双列圆柱滚子轴承 表9.14(A91页)

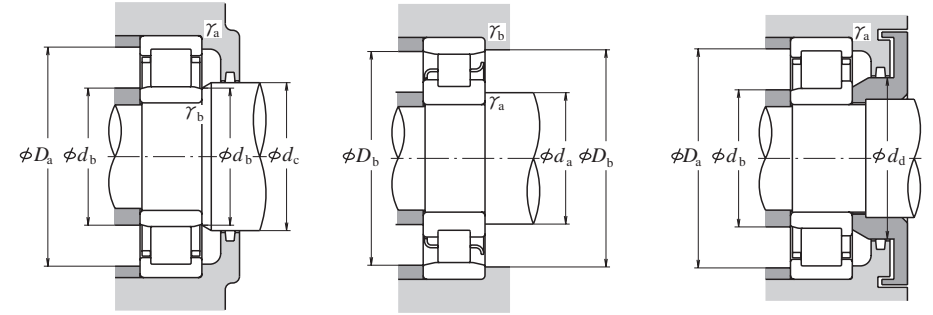
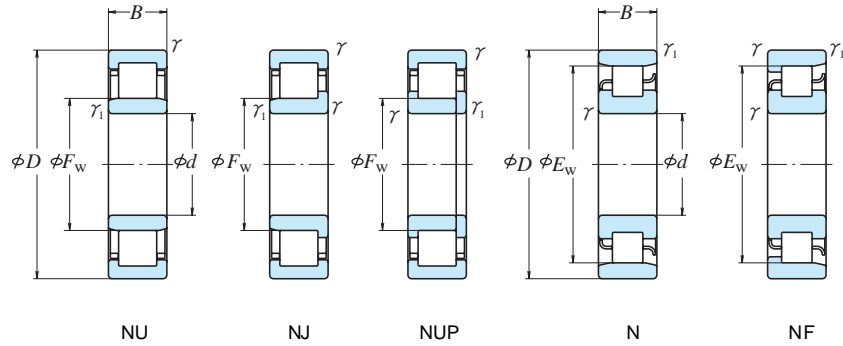
允许倾斜角

圆柱滚子轴承的允许倾斜角，因轴承结构、内部规格而异。一般载荷的情况下，大致如下示数值。

宽度系列 0或1的圆柱滚子轴承0.0012弧度
 宽度系列 2的圆柱滚子轴承0.0006弧度
 双列圆柱滚子轴承几乎不允许有倾斜角。

极限转速

轴承的极限转速在尺寸表中已经记载。但是，根据负载条件，有必要对极限转速进行修正，另外，由于润滑方法的改善，也可以使用比极限转速高的转速，具体请参考A37页。

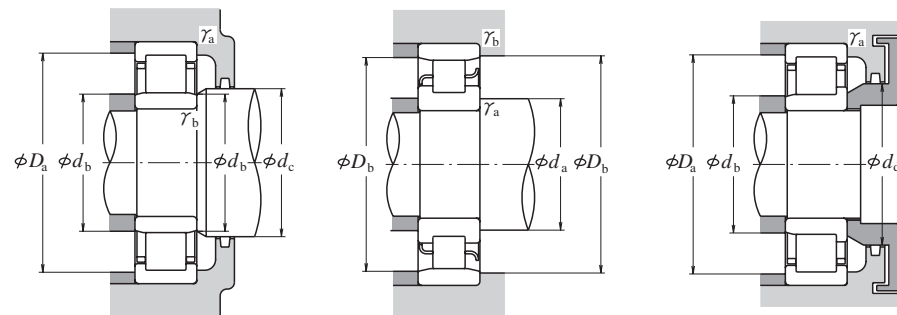
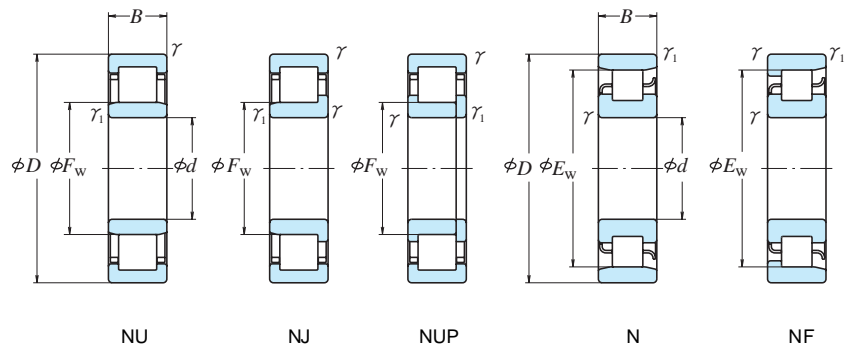


d	外形尺寸 (mm)						额定载荷 (N)		极限转速 ⁽¹⁾ (rpm)		
	D	B	γ (最小)	γ ₁ (最小)	F _W	E _W	C _r	C _{0r}	脂润滑	油润滑	
20	47	14	1	0.6	—	40	15 400	12 700	15 000	18 000	
	47	14	1	0.6	26.5	—	25 700	22 600	13 000	16 000	
	47	18	1	0.6	27	—	20 700	18 400	13 000	16 000	
	47	18	1	0.6	26.5	—	30 500	28 300	13 000	16 000	
	52	15	1.1	0.6	—	44.5	21 400	17 300	12 000	15 000	
	52	15	1.1	0.6	27.5	—	31 500	26 900	12 000	15 000	
	52	21	1.1	0.6	28.5	—	30 500	27 200	11 000	14 000	
	52	21	1.1	0.6	27.5	—	42 000	39 000	11 000	14 000	
	25	47	12	0.6	0.3	30.5	—	14 300	13 100	15 000	18 000
		52	15	1	0.6	—	45	17 700	15 700	13 000	16 000
52		15	1	0.6	31.5	—	29 300	27 700	12 000	14 000	
52		18	1	0.6	31.5	—	35 000	34 500	12 000	14 000	
62		17	1.1	1.1	—	53	29 300	25 200	10 000	13 000	
62		17	1.1	1.1	34	—	41 500	37 500	10 000	12 000	
62		24	1.1	1.1	34	—	57 000	56 000	9 000	11 000	
80		21	1.5	1.5	38.8	62.8	46 500	40 000	9 000	11 000	
30		55	13	1	0.6	36.5	48.5	19 700	19 600	12 000	15 000
		62	16	1	0.6	—	53.5	24 900	23 300	11 000	13 000
	62	16	1	0.6	37.5	—	39 000	37 500	9 500	12 000	
	62	20	1	0.6	37.5	—	49 000	50 000	9 500	12 000	
	72	19	1.1	1.1	—	62	38 500	35 000	8 500	11 000	
	72	19	1.1	1.1	40.5	—	53 000	50 000	8 500	10 000	
	72	27	1.1	1.1	40.5	—	74 500	77 500	8 000	9 500	
	90	23	1.5	1.5	45	73	62 500	55 000	7 500	9 500	
	35	62	14	1	0.6	42	55	22 600	23 200	11 000	13 000
		72	17	1.1	0.6	—	61.8	35 500	34 000	9 500	11 000
72		17	1.1	0.6	44	—	50 500	50 000	8 500	10 000	
72		23	1.1	0.6	44	—	61 500	65 000	8 500	10 000	
80		21	1.5	1.1	—	68.2	49 500	47 000	8 000	9 500	
80		21	1.5	1.1	46.2	—	66 500	65 500	7 500	9 500	
80		31	1.5	1.1	46.2	—	93 000	101 000	6 700	8 500	
100		25	1.5	1.5	53	83	75 500	69 000	6 700	8 000	

轴承代号 ⁽²⁾ (3)		安装尺寸 (mm)								重量 (kg) (参考)							
		d _a ⁽⁴⁾ (最小)	d _b (最小)	d _b ⁽⁵⁾ (最大)	d _c (最小)	d _a (最小)	D _a ⁽⁴⁾ (最大)	D _b (最小)	D _b (最大)		γ _a (最大)	γ _b (最大)					
N	204	—	—	—	N	NF	25	—	—	—	—	43	42	1	0.6	0.107	
NU	204 ET	NU	NJ	NUP	—	—	25	24	25	29	32	42	—	—	1	0.6	0.107
NU	2204	NU	NJ	—	—	—	25	24	25	29	32	42	—	—	1	0.6	0.144
NU	2204 ET	NU	NJ	NUP	—	—	25	24	25	29	32	42	—	—	1	0.6	0.138
N	304	—	—	—	N	NF	26.5	—	—	—	—	—	48	46	1	0.6	0.148
NU	304 ET	NU	NJ	NUP	—	—	26.5	24	26	30	33	45.5	—	—	1	0.6	0.145
NU	2304	NU	NJ	NUP	—	—	26.5	24	27	30	33	45.5	—	—	1	0.6	0.217
NU	2304 ET	NU	NJ	NUP	—	—	26.5	24	26	30	33	45.5	—	—	1	0.6	0.209
NU	1005	NU	—	—	—	—	—	27	30	32	—	43	—	—	0.6	0.3	0.094
N	205	—	—	—	N	NF	30	—	—	—	—	—	48	46	1	0.6	0.135
NU	205 EW	NU	NJ	NUP	—	—	30	29	30	34	37	47	—	—	1	0.6	0.136
NU	2205 ET	NU	NJ	NUP	—	—	30	29	30	34	37	47	—	—	1	0.6	0.16
N	305	—	—	—	N	NF	31.5	—	—	—	—	—	55.5	50	1	1	0.233
NU	305 EW	NU	NJ	NUP	—	—	31.5	31.5	32	37	40	55.5	—	—	1	1	0.269
NU	2305 ET	NU	NJ	NUP	—	—	31.5	31.5	32	37	40	55.5	—	—	1	1	0.338
N	405	NU	NJ	—	N	NF	33	33	37	41	46	72	72	64	1.5	1.5	0.57
NU	1006	NU	—	—	N	—	35	34	36	38	—	50	51	49	1	0.5	0.136
N	206	—	—	—	N	NF	35	—	—	—	—	—	58	56	1	0.6	0.208
NU	206 EW	NU	NJ	NUP	—	—	35	34	36	40	44	57	—	—	1	0.6	0.205
NU	2206 ET	NU	NJ	NUP	—	—	35	34	36	40	44	57	—	—	1	0.6	0.255
N	306	—	—	—	N	NF	36.5	—	—	—	—	—	65.5	64	1	1	0.353
NU	306 EW	NU	NJ	NUP	—	—	36.5	36.5	39	44	48	65.5	—	—	1	1	0.409
NU	2306 ET	NU	NJ	NUP	—	—	36.5	36.5	39	44	48	65.5	—	—	1	1	0.518
NU	406	NU	NJ	—	N	NF	38	38	44	47	52	82	82	75	1.5	1.5	0.758
NU	1007	NU	NJ	—	N	—	40	39	41	44	—	57	58	56	1	0.5	0.18
N	207	—	—	—	N	NF	41.5	—	—	—	—	—	68	64	1	0.6	0.301
NU	207 EW	NU	NJ	NUP	—	—	41.5	39	42	46	50	65.5	—	—	1	0.6	0.304
NU	2207 ET	NU	NJ	NUP	—	—	41.5	39	42	46	50	65.5	—	—	1	0.6	0.40
N	307	—	—	—	N	NF	43	—	—	—	—	—	73.5	70	1.5	1	0.476
NU	307 EW	NU	NJ	NUP	—	—	41.5	41.5	44	48	53	72	—	—	1.5	1	0.545
NU	2307 ET	NU	NJ	NUP	—	—	43	41.5	44	48	53	72	—	—	1.5	1	0.71
NU	407	NU	NJ	—	N	NF	43	43	51	55	61	92	92	85	1.5	1.5	1.01

注 (1) 极限转速表示车制保持架时的值, 冲压保持架时为上述的80%。
 (2) 末尾附有“ET”的轴承为聚酰胺保持架轴承, 平时最高使用温度为120°C。
 (3) 与“L”字形挡圈(见B100页)相结合则成NH型。

注 (4) 使其承受轴向载荷时, 根据该值将d_a增大, 而将D_a减小。
 (5) d_b(最大)为相对于NU·NJ型内圈压板的值。



d	外形尺寸 (mm)						额定载荷 (N)		极限转速 ⁽¹⁾ (rpm)	
	D	B	γ (最小)	γ ₁ (最小)	F _w	E _w	C _r	C _{0r}	脂润滑	油润滑
40	68	15	1	0.6	47	61	27 300	29 000	10 000	12 000
	80	18	1.1	1.1	—	70	43 500	43 000	8 500	10 000
	80	18	1.1	1.1	49.5	—	55 500	55 500	7 500	9 000
	80	23	1.1	1.1	49.5	—	72 500	77 500	6 700	8 500
	90	23	1.5	1.5	—	77.5	58 500	57 000	6 700	8 000
	90	23	1.5	1.5	52	—	83 000	81 500	6 000	7 500
45	75	16	1	0.6	52.5	67.5	32 500	35 500	9 000	11 000
	85	19	1.1	1.1	—	75	46 000	47 000	7 500	9 000
	85	19	1.1	1.1	54.5	—	63 000	66 500	6 700	8 000
	85	23	1.1	1.1	54.5	—	76 000	84 500	6 300	7 500
	100	25	1.5	1.5	—	86.5	74 000	71 000	6 000	7 500
	100	25	1.5	1.5	58.5	—	97 500	98 500	5 300	6 700
50	100	36	1.5	1.5	58.5	—	137 000	153 000	5 600	6 700
	120	29	2	2	64.5	100.5	107 000	102 000	5 000	6 000
	80	16	1	0.6	57.5	72.5	32 000	36 000	8 000	10 000
	90	20	1.1	1.1	—	80.4	48 000	51 000	7 100	8 500
	90	20	1.1	1.1	59.5	—	69 000	76 500	6 300	7 500
	90	23	1.1	1.1	59.5	—	83 500	97 000	5 600	6 700
55	110	27	2	2	—	95	87 000	86 000	5 000	6 000
	110	27	2	2	65	—	110 000	113 000	5 000	6 000
	110	40	2	2	65	—	163 000	187 000	5 000	6 300
	130	31	2.1	2.1	70.8	110.8	129 000	124 000	5 000	6 000
	90	18	1.1	1	64.5	80.5	37 500	44 000	7 500	9 000
	100	21	1.5	1.1	—	88.5	58 000	62 500	6 300	7 500
100	21	1.5	1.1	66	—	86 500	98 500	5 600	7 100	
	100	25	1.5	1.1	66	—	101 000	122 000	5 000	6 300
	120	29	2	2	—	104.5	111 000	111 000	4 500	5 600
	120	29	2	2	70.5	—	137 000	143 000	4 500	5 600
	120	43	2	2	70.5	—	201 000	233 000	4 500	5 600
	140	33	2.1	2.1	77.2	117.2	139 000	138 000	4 500	5 600

轴承代号 ⁽²⁾						安装尺寸 (mm)								重量 (kg)		
NU	NJ	NUP	N	NF	型	d _a ⁽⁴⁾	d _b	d _b ⁽⁵⁾	d _c	d _a	D _a ⁽⁴⁾	D _b	D _b		γ _a	γ _b
型	型	型	型	型	型	(最小)	(最小)	(最大)	(最小)	(最小)	(最大)	(最小)	(最小)	(最大)	(最大)	(参考)
NU 1008	NJ	NUP	N	—	—	45	44	46	49	—	63	64	62	1	0.6	0.223
N 208	—	—	N	NF	—	46.5	—	—	—	—	—	73.5	72	1	1	0.375
NU 208 EW	NJ	NUP	—	—	—	46.5	46.5	48	52	56	73.5	—	—	1	1	0.379
NU 2208 ET	NJ	NUP	—	—	—	46.5	46.5	48	52	56	73.5	—	—	1	1	0.480
N 308	—	—	N	NF	—	48	—	—	—	—	—	82	79	1.5	1.5	0.649
NU 308 EW	NJ	NUP	—	—	—	48	48	50	55	60	82	—	—	1.5	1.5	0.747
NU 2308 ET	NJ	NUP	—	—	—	48	48	50	55	60	82	—	—	1.5	1.5	0.933
NU 408	NJ	NUP	N	NF	—	49	49	56	60	67	101	101	94	2	2	1.28
NU 1009	—	—	N	NF	—	50	49	51	54	—	70	71	68	1	0.6	0.279
N 209	—	—	N	NF	—	51.5	—	—	—	—	—	78.5	77	1	1	0.429
NU 209 EW	NJ	NUP	—	—	—	51.5	51.5	52	57	61	78.5	—	—	1	1	0.438
NU 2209 ET	NJ	NUP	—	—	—	51.5	51.5	52	57	61	78.5	—	—	1	1	0.521
N 309	—	—	N	NF	—	53	—	—	—	—	—	92	77	1.5	1.5	0.869
NU 309 EW	NJ	NUP	—	—	—	53	53	56	60	66	92	—	—	1.5	1.5	1.01
NU 2309 ET	NJ	NUP	—	—	—	53	53	56	60	66	92	—	—	1.5	1.5	1.28
NU 409	NJ	NUP	N	NF	—	54	54	62	66	74	111	111	103	2	2	1.62
NU 1010	NJ	NUP	N	—	—	55	54	56	59	—	75	76	73	1	0.6	0.301
N 210	—	—	N	NF	—	56.5	—	—	—	—	—	83.5	82	1	1	0.483
NU 210 EW	NJ	NUP	—	—	—	56.5	56.5	57	62	67	83.5	—	—	1	1	0.50
NU 2210 ET	NJ	NUP	—	—	—	56.5	56.5	57	62	67	83.5	—	—	1	1	0.562
N 310	—	—	N	NF	—	59	—	—	—	—	—	101	97	2	2	1.11
NU 310 EW	NJ	NUP	—	—	—	59	59	63	67	73	101	—	—	2	2	1.3
NU 2310 ET	NJ	NUP	—	—	—	59	59	63	67	73	101	—	—	2	2	1.7
NU 410	NJ	NUP	N	NF	—	61	61	68	73	81	119	119	113.3	2	2	1.99
NU 1011	NJ	—	N	—	—	61.5	60	63	66	—	83.5	85	82	1	1	0.445
N 211	—	—	N	NF	—	63	—	—	—	—	—	93.5	91	1.5	1	0.634
NU 211 EW	NJ	NUP	—	—	—	63	61.5	64	68	73	92	—	—	1.5	1	0.669
NU 2211 ET	NJ	NUP	—	—	—	63	61.5	64	68	73	92	—	—	1.5	1	0.783
N 311	—	—	N	NF	—	64	—	—	—	—	—	111	107	2	2	1.42
NU 311 EW	NJ	NUP	—	—	—	64	64	68	72	80	111	—	—	2	2	1.64
NU 2311 ET	NJ	NUP	—	—	—	64	64	68	72	80	111	—	—	2	2	2.18
NU 411	NJ	NUP	N	NF	—	66	66	75	79	87	129	129	119	2	2	2.5

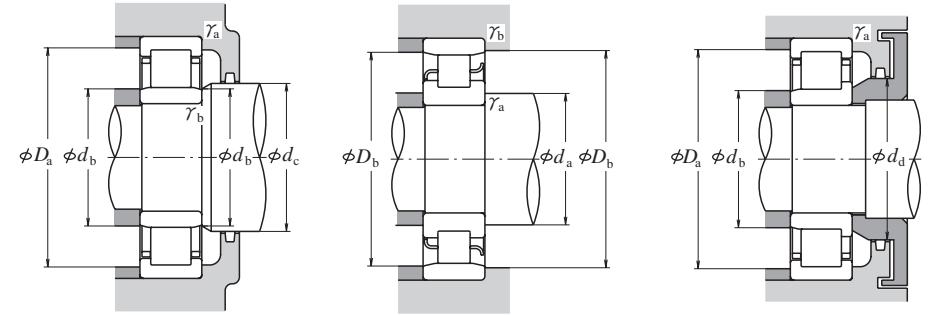
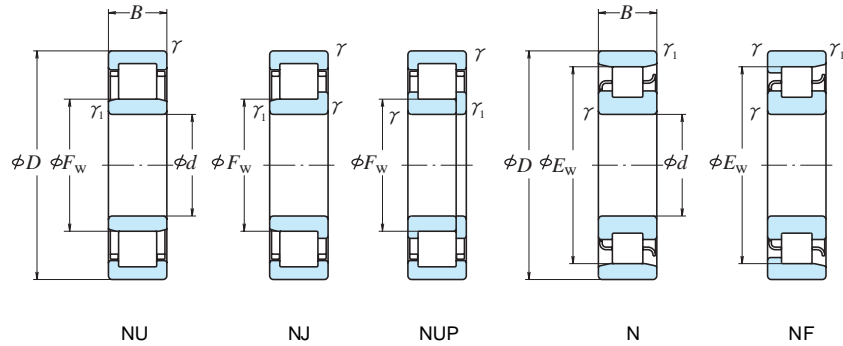
注 (1) 极限转速表示车制保持架时的值，冲压保持架时为上述的80%。

(2) 末尾附有“ET”的轴承为聚酰胺保持架轴承，平时最高使用温度为120°C。

(3) 与“L”字形挡圈(见B100页)相结合则成NH型。

注 (4) 使其承受轴向载荷时，根据该值将d_a增大，而将D_a减小。

(5) d_b(最大)为相对于NU·NJ型内圈压板的值。

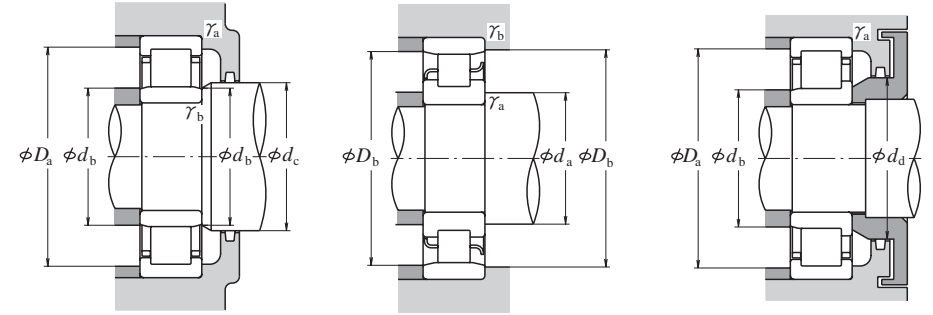
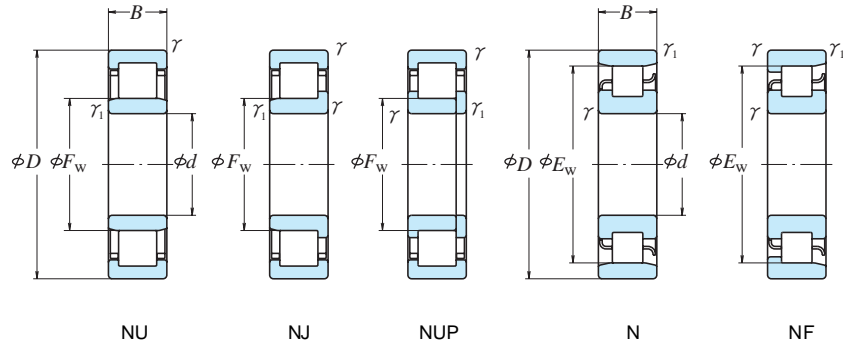


d	外形尺寸 (mm)						额定载荷 (N)		极限转速 ⁽¹⁾ (rpm)	
	D	B	γ (最小)	γ ₁ (最小)	F _w	E _w	C _r	C _{0r}	脂润滑	油润滑
60	95	18	1.1	1	69.5	85.5	40 000	48 500	6 700	8 500
	110	22	1.5	1.5	—	97.5	68 500	75 000	6 000	7 100
	110	22	1.5	1.5	72	—	97 500	107 000	5 300	6 300
	110	28	1.5	1.5	72	—	131 000	157 000	5 300	6 300
	130	31	2.1	2.1	—	113	124 000	126 000	4 800	5 600
	130	31	2.1	2.1	77	—	124 000	126 000	4 800	5 600
	130	31	2.1	2.1	77	—	150 000	157 000	4 800	5 600
	130	46	2.1	2.1	77	—	222 000	262 000	4 300	5 300
	150	35	2.1	2.1	83	127	167 000	168 000	4 300	5 300
	65	100	18	1.1	1	74.5	90.5	41 000	51 000	6 300
120		23	1.5	1.5	—	105.6	84 000	94 500	5 300	6 300
120		23	1.5	1.5	78.5	—	108 000	119 000	4 800	5 600
120		31	1.5	1.5	78.5	—	149 000	181 000	4 800	6 000
140		33	2.1	2.1	—	121.5	135 000	139 000	4 300	5 300
140		33	2.1	2.1	83.5	—	135 000	139 000	4 300	5 300
140		33	2.1	2.1	82.5	—	181 000	191 000	4 300	5 300
140		48	2.1	2.1	82.5	—	233 000	265 000	3 800	4 800
160		37	2.1	2.1	89.3	135.3	182 000	186 000	4 000	4 800
70		110	20	1.1	1	80	100	58 500	70 500	6 000
	125	24	1.5	1.5	—	110.5	83 500	95 000	5 000	6 300
	125	24	1.5	1.5	83.5	—	119 000	137 000	5 000	6 300
	125	31	1.5	1.5	83.5	—	156 000	194 000	4 500	5 600
	150	35	2.1	2.1	—	130	158 000	168 000	4 000	5 000
	150	35	2.1	2.1	90	—	158 000	168 000	4 000	5 000
	150	35	2.1	2.1	89	—	205 000	222 000	4 000	5 000
	150	51	2.1	2.1	89	—	274 000	325 000	3 600	4 500
	180	42	3	3	100	152	228 000	236 000	3 600	4 300
	75	115	20	1.1	1	85	105	60 000	74 500	5 600
130		25	1.5	1.5	—	116.5	96 500	111 000	4 800	6 000
130		25	1.5	1.5	88.5	—	130 000	156 000	4 800	6 000
130		31	1.5	1.5	88.5	—	162 000	207 000	4 300	5 300
160		37	2.1	2.1	—	139.5	179 000	189 000	3 800	4 800
160		37	2.1	2.1	95.5	—	179 000	189 000	3 800	4 800
160		37	2.1	2.1	95	—	240 000	263 000	3 800	4 800
160		55	2.1	2.1	95	—	330 000	395 000	3 400	4 300
190		45	3	3	104.5	160.5	262 000	274 000	3 400	4 000

轴承代号 ⁽²⁾						安装尺寸 (mm)								重量 (kg)		
NU	NJ	NUP	N	NF	型	d _a ⁽⁴⁾	d _b	d _b ⁽⁵⁾	d _c	d _d	D _a ⁽⁴⁾	D _b	D _b		γ _a	γ _b
型	型	型	型	型	型	(最小)	(最小)	(最大)	(最小)	(最小)	(最大)	(最大)	(最小)	(最大)	(最大)	(参考)
NU 1012	NU NJ	—	N NF	—	—	66.5	65	68	71	—	88.5	90	87	1	1	0.474
N 212	—	—	N NF	—	—	68	—	—	—	—	—	102	100	1.5	1.5	0.823
NU 212 EW	NU NJ NUP	—	—	—	—	68	68	70	75	80	102	—	—	1.5	1.5	0.824
NU 2212 ET	NU NJ NUP	—	—	—	—	68	68	70	75	80	102	—	—	1.5	1.5	1.06
N 312	—	—	N NF	—	—	71	—	—	—	—	—	119	115	2	2	1.78
NU 312	NU NJ NUP	—	—	—	—	71	71	75	79	86	119	—	—	2	2	1.82
NU 312 EM	NU NJ NUP	—	—	—	—	71	71	75	79	86	119	—	—	2	2	2.06
NU 2312 ET	NU NJ NUP	—	—	—	—	71	71	75	79	86	119	—	—	2	2	2.7
NU 412	NU NJ NUP	—	N NF	—	—	71	71	80	85	94	139	139	130	2	2	3.04
NU 1013	NU NJ	—	N NF	—	—	71.5	70	73	76	—	93.5	95	92	1	1	0.504
N 213	—	—	N NF	—	—	73	—	—	—	—	—	112	108	1.5	1.5	1.05
NU 213 EW	NU NJ NUP	—	—	—	—	73	73	76	81	87	112	—	—	1.5	1.5	1.05
NU 2213 ET	NU NJ NUP	—	—	—	—	73	73	76	81	87	112	—	—	1.5	1.5	1.41
N 313	—	—	N NF	—	—	76	—	—	—	—	—	129	125	2	2	2.17
NU 313	NU NJ NUP	—	—	—	—	76	76	81	85	93	129	—	—	2	2	2.23
NU 313 EM	NU NJ NUP	—	—	—	—	76	76	80	85	93	129	—	—	2	2	2.56
NU 2313 ET	NU NJ NUP	—	—	—	—	76	76	80	85	93	129	—	—	2	2	3.16
NU 413	NU NJ	—	N NF	—	—	76	76	86	91	100	149	149	138.8	2	2	3.63
NU 1014	NU NJ NUP	—	N NF	—	—	76.5	75	79	82	—	103.5	105	101	1	1	0.693
N 214	—	—	N NF	—	—	78	—	—	—	—	—	117	113	1.5	1.5	1.14
NU 214 EM	NU NJ NUP	—	—	—	—	78	78	81	86	92	117	—	—	1.5	1.5	1.29
NU 2214 ET	NU NJ NUP	—	—	—	—	78	78	81	86	92	117	—	—	1.5	1.5	1.49
N 314	—	—	N NF	—	—	81	—	—	—	—	—	139	133.5	2	2	2.67
NU 314	NU NJ NUP	—	—	—	—	81	81	87	92	100	139	—	—	2	2	2.75
NU 314 EM	NU NJ NUP	—	—	—	—	81	81	86	92	100	139	—	—	2	2	3.09
NU 2314 ET	NU NJ NUP	—	—	—	—	81	81	86	92	100	139	—	—	2	2	3.92
NU 414	NU NJ NUP	—	N NF	—	—	83	83	97	102	112	167	167	155	2.5	2.5	5.28
NU 1015	NU	—	N NF	—	—	81.5	80	83	87	—	108.5	110	106	1	1	0.731
N 215	—	—	N NF	—	—	83	—	—	—	—	—	122	119	1.5	1.5	1.23
NU 215 EM	NU NJ NUP	—	—	—	—	83	83	86	90	96	122	—	—	1.5	1.5	1.44
NU 2215 ET	NU NJ NUP	—	—	—	—	83	83	86	90	96	122	—	—	1.5	1.5	1.57
N 315	—	—	N NF	—	—	86	—	—	—	—	—	149	143	2	2	3.2
NU 315	NU NJ NUP	—	—	—	—	86	86	93	97	106	149	—	—	2	2	3.26
NU 315 EM	NU NJ NUP	—	—	—	—	86	86	92	97	106	149	—	—	2	2	3.73
NU 2315 ET	NU NJ NUP	—	—	—	—	86	86	92	97	106	149	—	—	2	2	4.86
NU 415	NU NJ	—	N NF	—	—	88	88	102	107	118	177	177	164	2.5	2.5	6.27

注 (1) 极限转速表示车制保持架时的值，冲压保持架时为上述的80%。
 (2) 末尾附有“ET”的轴承为聚酰胺保持架轴承，平时最高使用温度为120°C。
 (3) 与“L”字形挡圈(见B100页)相结合则成NH型。

注 (4) 使其承受轴向载荷时，根据该值将d_a增大，而将D_a减小。
 (5) d_b(最大)为相对于NU·NJ型内圈压板的值。



d	外形尺寸 (mm)						额定载荷 (N)		极限转速 ⁽¹⁾ (rpm)		
	D	B	γ (最小)	γ ₁ (最小)	F _w	E _w	C _r	C _{0r}	脂润滑	油润滑	
80	125	22	1.1	1	91.5	113.5	72 500	90 500	5 300	6 300	
	140	26	2	2	—	125.3	106 000	122 000	4 500	5 300	
	140	26	2	2	95.3	—	139 000	167 000	4 500	5 300	
	140	33	2	2	95.3	—	186 000	243 000	4 000	5 000	
	170	39	2.1	2.1	—	147	190 000	207 000	3 600	4 300	
	170	39	2.1	2.1	101	—	256 000	282 000	3 600	4 300	
	170	58	2.1	2.1	101	—	355 000	430 000	3 200	4 000	
	200	48	3	3	110	170	299 000	315 000	3 200	3 800	
	85	130	22	1.1	1	96.5	118.5	74 500	95 500	5 000	6 000
		150	28	2	2	—	133.8	120 000	140 000	4 300	5 000
150		28	2	2	100.5	—	167 000	199 000	4 300	5 000	
150		36	2	2	100.5	—	217 000	279 000	3 800	4 500	
180		41	3	3	—	156	212 000	228 000	3 400	4 000	
180		41	3	3	108	—	212 000	228 000	3 400	4 000	
180		41	3	3	108	—	291 000	330 000	3 400	4 000	
180		60	3	3	108	—	395 000	485 000	3 000	3 800	
210		52	4	4	113	177	335 000	350 000	3 000	3 800	
90		140	24	1.5	1.1	103	127	88 000	114 000	4 500	5 600
	160	30	2	2	—	143	152 000	178 000	4 000	4 800	
	160	30	2	2	107	—	182 000	217 000	4 000	4 800	
	160	40	2	2	107	—	242 000	315 000	3 600	4 300	
	190	43	3	3	—	165	240 000	265 000	3 200	3 800	
	190	43	3	3	113.5	—	240 000	265 000	3 200	3 800	
	190	43	3	3	113.5	—	315 000	355 000	3 200	3 800	
	190	64	3	3	113.5	—	435 000	535 000	2 800	3 400	
	225	54	4	4	123.5	191.5	375 000	400 000	2 800	3 400	
	95	145	24	1.5	1.1	108	132	90 500	120 000	4 300	5 300
170		32	2.1	2.1	—	151.5	158 000	183 000	3 800	4 500	
170		32	2.1	2.1	112.5	—	220 000	265 000	3 800	4 500	
170		43	2.1	2.1	112.5	—	273 000	350 000	3 400	4 000	
200		45	3	3	—	173.5	259 000	289 000	3 000	3 600	
200		45	3	3	121.5	—	259 000	289 000	3 000	3 600	
200		45	3	3	121.5	—	335 000	385 000	3 000	3 600	
200		67	3	3	121.5	—	460 000	585 000	2 600	3 400	
240		55	4	4	133.5	201.5	400 000	445 000	2 600	3 200	

轴承代号 ⁽²⁾						安装尺寸 (mm)								重量 (kg)		
轴代号 ⁽³⁾						d _a ⁽⁴⁾	d _b	d _b ⁽⁵⁾	d _c	d _a	D _a ⁽⁴⁾	D _b	D _b	γ _a	γ _b	(参考)
NU	NJ	NUP	N	NF		(最小)	(最小)	(最大)	(最小)	(最小)	(最大)	(最小)	(最大)	(最大)	(最大)	(参考)
NU 1016	—	—	—	—	—	86.5	85	90	94	—	118.5	120	115	1	1	0.969
N 216	—	—	—	N NF	—	89	—	—	—	—	—	131	128	2	2	1.47
NU 216 EM	NU NJ	NUP	—	—	—	89	89	92	97	104	131	—	—	2	2	1.7
NU 2216 ET	NU NJ	NUP	—	—	—	89	89	92	97	104	131	—	—	2	2	1.96
N 316	—	—	—	N NF	—	91	—	—	—	—	—	159	150	2	2	3.85
NU 316 EM	NU NJ	NUP	—	—	—	91	91	98	105	114	159	—	—	2	2	4.45
NU 2316 ET	NU NJ	NUP	—	—	—	91	91	98	105	114	159	—	—	2	2	5.73
NU 416	NU NJ	—	N NF	—	—	93	93	107	112	124	187	187	173	2.5	2.5	7.36
NU 1017	—	—	N	—	—	91.5	90	95	99	—	123.5	125	120	1	1	1.01
N 217	—	—	N NF	—	—	94	—	—	—	—	—	141	137	2	2	1.87
NU 217 EM	NU NJ	NUP	—	—	—	94	94	98	104	110	141	—	—	2	2	2.11
NU 2217 ET	NU NJ	NUP	—	—	—	94	94	98	104	110	141	—	—	2	2	2.44
N 317	—	—	N NF	—	—	98	—	—	—	—	—	167	159	2.5	2.5	4.53
NU 317	NU NJ	NUP	—	—	—	98	98	105	110	119	167	—	—	2.5	2.5	4.6
NU 317 EM	NU NJ	NUP	—	—	—	98	98	105	110	119	167	—	—	2.5	2.5	5.26
NU 2317 ET	NU NJ	NUP	—	—	—	98	98	105	110	119	167	—	—	2.5	2.5	6.77
NU 417	NU NJ	—	N NF	—	—	101	101	110	115	128	194	194	180	3	3	9.56
NU 1018	—	—	N	—	—	98	96.5	101	106	—	132	133.5	129	1.5	1	1.35
N 218	—	—	N NF	—	—	99	—	—	—	—	—	151	146	2	2	2.31
NU 218 EM	NU NJ	NUP	—	—	—	99	99	104	109	116	151	—	—	2	2	2.6
NU 2218 ET	NU NJ	NUP	—	—	—	99	99	104	109	116	151	—	—	2	2	3.11
N 318	—	—	N NF	—	—	103	—	—	—	—	—	177	168	2.5	2.5	5.31
NU 318	NU NJ	NUP	—	—	—	103	103	112	117	127	177	—	—	2.5	2.5	5.38
NU 318 EM	NU NJ	NUP	—	—	—	103	103	111	117	127	177	—	—	2.5	2.5	6.1
NU 2318 ET	NU NJ	NUP	—	—	—	103	103	111	117	127	177	—	—	2.5	2.5	7.9
NU 418	NU NJ	—	N NF	—	—	106	106	120	125	139	209	209	196	3	3	11.5
NU 1019	NU NJ	—	N	—	—	103	101.5	106	111	—	137	138.5	134	1.5	1	1.41
N 219	—	—	N NF	—	—	106	—	—	—	—	—	159	155	2	2	2.79
NU 219 EM	NU NJ	NUP	—	—	—	106	106	110	116	123	159	—	—	2	2	3.17
NU 2219 ET	NU NJ	NUP	—	—	—	106	106	110	116	123	159	—	—	2	2	3.81
N 319	—	—	N NF	—	—	108	—	—	—	—	—	187	177	2.5	2.5	6.09
NU 319	NU NJ	NUP	—	—	—	108	108	118	124	134	187	—	—	2.5	2.5	6.23
NU 319 EM	NU NJ	NUP	—	—	—	108	108	118	124	134	187	—	—	2.5	2.5	7.13
NU 2319 ET	NU NJ	NUP	—	—	—	108	108	118	124	134	187	—	—	2.5	2.5	9.21
NU 419	NU NJ	NUP	—	NF	—	111	111	130	136	149	224	224	206	3	3	13.6

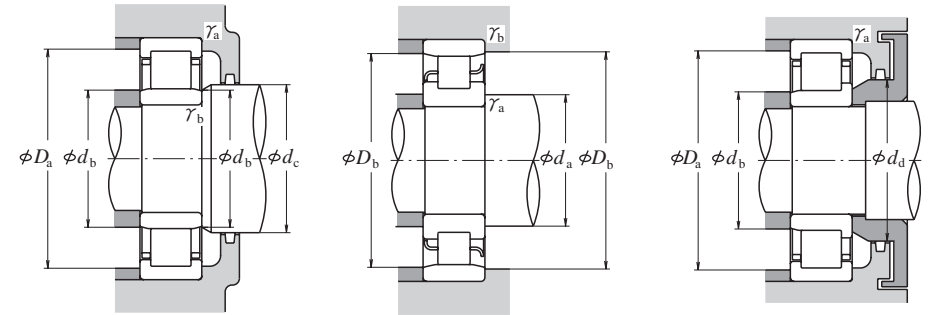
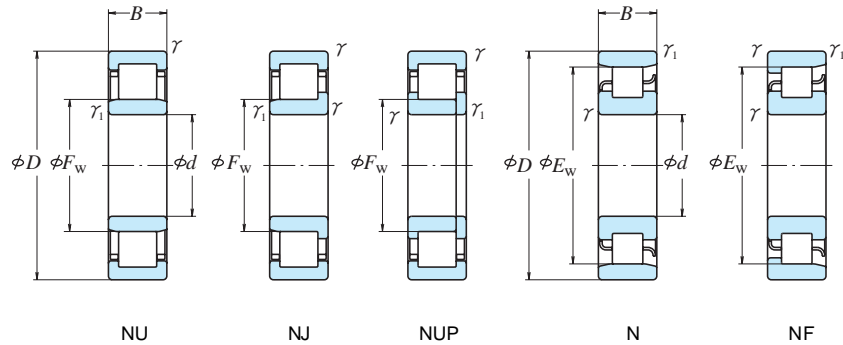
注 (1) 极限转速表示车制保持架时的值，冲压保持架时为上述的80%。

(2) 末尾附有“ET”的轴承为聚酰胺保持架轴承，平时最高使用温度为120°C。

(3) 与“L”字形挡圈(见B100页)相结合则成NH型。

(4) 使其承受轴向载荷时，根据该值将d_a增大，而将D_a减小。

注 (5) d_b(最大)为相对于NU·NJ型内圈压板的值。



d	外形尺寸 (mm)						额定载荷 (N)		极限转速 ⁽¹⁾ (rpm)	
	D	B	γ (最小)	γ ₁ (最小)	F _w	E _w	C _r	C _{0r}	脂润滑	油润滑
100	150	24	1.5	1.1	113	137	93 000	126 000	4 300	5 300
	180	34	2.1	2.1	—	160	183 000	217 000	3 600	4 300
	180	34	2.1	2.1	119	—	249 000	305 000	3 600	4 300
	180	46	2.1	2.1	119	—	335 000	445 000	3 200	3 800
	215	47	3	3	—	185.5	299 000	335 000	2 800	3 400
	215	47	3	3	129.5	—	299 000	335 000	2 800	3 400
	215	47	3	3	127.5	—	380 000	425 000	2 800	3 400
	215	73	3	3	127.5	—	570 000	715 000	2 400	3 000
	250	58	4	4	139	211	450 000	500 000	2 600	3 000
	105	160	26	2	1.1	119.5	145.5	109 000	149 000	4 000
190		36	2.1	2.1	—	168.8	201 000	241 000	3 400	4 000
190		36	2.1	2.1	125	—	262 000	310 000	3 400	4 000
225		49	3	3	—	195	320 000	360 000	2 600	3 200
225		49	3	3	133	—	425 000	480 000	2 600	3 200
260		60	4	4	144.5	220.5	495 000	555 000	2 400	3 000
110		170	28	2	1.1	125	155	131 000	174 000	3 800
	200	38	2.1	2.1	—	178.5	229 000	272 000	3 200	3 800
	200	38	2.1	2.1	132.5	—	293 000	365 000	3 200	3 800
	200	53	2.1	2.1	132.5	—	385 000	515 000	2 800	3 400
	240	50	3	3	—	207	360 000	400 000	2 600	3 000
	240	50	3	3	143	—	450 000	525 000	2 600	3 000
	280	65	4	4	155	—	550 000	620 000	2 200	2 800
120	180	28	2	1.1	135	165	139 000	191 000	3 400	4 300
	215	40	2.1	2.1	—	191.5	248 000	299 000	3 000	3 400
	215	40	2.1	2.1	143.5	—	335 000	420 000	3 000	3 400
	215	58	2.1	2.1	143.5	—	450 000	620 000	2 600	3 200
	260	55	3	3	—	226	450 000	510 000	2 200	2 800
	260	55	3	3	154	—	530 000	610 000	2 200	2 800
	260	86	3	3	154	—	795 000	1 030 000	2 000	2 600
	310	72	5	5	170	260	675 000	770 000	2 000	2 400

轴承代号 ⁽²⁾ (⁽³⁾)	安装尺寸 (mm)								重量 (kg) (参考)							
	NU 型	NJ 型	NUP 型	N 型	NF 型	d _a ⁽⁴⁾ (最小)	d _b (最小)	d _b ⁽⁵⁾ (最大)		d _c (最小)	d _a (最小)	D _a ⁽⁴⁾ (最大)	D _b (最大)	D _b (最小)	γ _a (最大)	γ _b (最大)
NU 1020	NU	NJ	NUP	N	—	108	106.5	111	116	—	142	143.5	139	1.5	1	1.47
N 220	—	—	—	N	NF	111	—	—	—	—	—	169	163	2	2	3.36
NU 220 EM	NU	NJ	NUP	—	—	111	111	116	122	130	169	—	—	2	2	3.81
NU 2220 ET	NU	NJ	NUP	—	—	111	111	116	122	130	169	—	—	2	2	4.69
N 320	—	—	—	N	NF	113	—	—	—	—	—	202	190	2.5	2.5	7.59
NU 320	NU	NJ	NUP	—	—	113	113	126	132	143	202	—	—	2.5	2.5	7.69
NU 320 EM	NU	NJ	NUP	—	—	113	113	124	132	143	202	—	—	2.5	2.5	8.63
NU 2320 ET	NU	NJ	NUP	—	—	113	113	124	132	143	202	—	—	2.5	2.5	11.8
NU 420	NU	NJ	—	N	NF	116	116	135	141	156	234	234	215	3	3	15.5
NU 1021	NU	—	—	N	NF	114	111.5	118	122	—	151	153.5	147	2	1	1.83
N 221	—	—	—	N	NF	116	—	—	—	—	—	179	172	2	2	4.0
NU 221 EM	NU	NJ	NUP	—	—	116	116	121	129	137	179	—	—	2	2	4.58
N 321	—	—	—	N	NF	118	—	—	—	—	—	212	199	2.5	2.5	8.69
NU 321 EM	NU	NJ	NUP	—	—	118	118	131	137	149	212	—	—	2.5	2.5	9.84
NU 421	NU	NJ	—	N	NF	121	121	141	147	162	244	244	225	3	3	17.3
NU 1022	NU	NJ	—	N	NF	119	116.5	123	128	—	161	163.5	157	2	1	2.27
N 222	—	—	—	N	NF	121	—	—	—	—	—	189	182	2	2	4.64
NU 222 EM	NU	NJ	NUP	—	—	121	121	129	135	144	189	—	—	2	2	5.37
NU 2222 EM	NU	NJ	NUP	—	—	121	121	129	135	144	189	—	—	2	2	7.65
N 322	—	—	—	N	NF	123	—	—	—	—	—	227	211	2.5	2.5	10.3
NU 322 EM	NU	NJ	NUP	—	—	123	123	139	145	158	227	—	—	2.5	2.5	11.8
NU 422	NU	NJ	—	—	—	126	126	151	157	173	264	—	—	3	3	22.1
NU 1024	NU	NJ	NUP	N	—	129	126.5	133	138	—	171	173.5	167	2	1	2.43
N 224	—	—	—	N	NF	131	—	—	—	—	—	204	196	2	2	5.63
NU 224 EM	NU	NJ	NUP	—	—	131	131	140	146	156	204	—	—	2	2	6.43
NU 2224 EM	NU	NJ	NUP	—	—	131	131	140	146	156	204	—	—	2	2	9.51
N 324	—	—	—	N	NF	133	—	—	—	—	—	247	230	2.5	2.5	12.9
NU 324 EM	NU	NJ	NUP	—	—	133	133	150	156	171	247	—	—	2.5	2.5	15
NU 2324 EM	NU	NJ	NUP	—	—	133	133	150	156	171	247	—	—	2.5	2.5	25
NU 424	NU	NJ	NUP	N	—	140	140	166	172	190	290	290	266	4	4	30.2

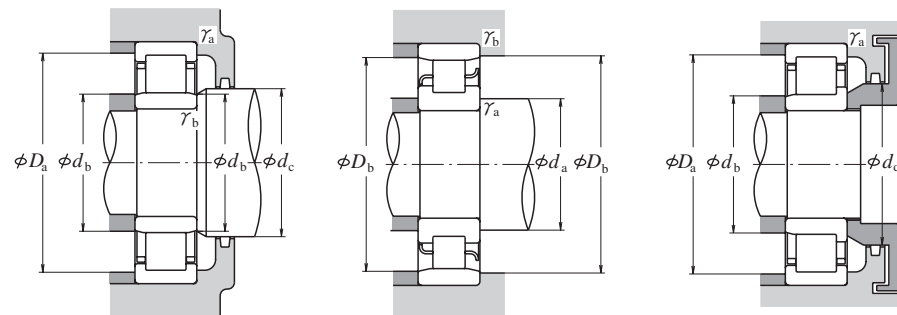
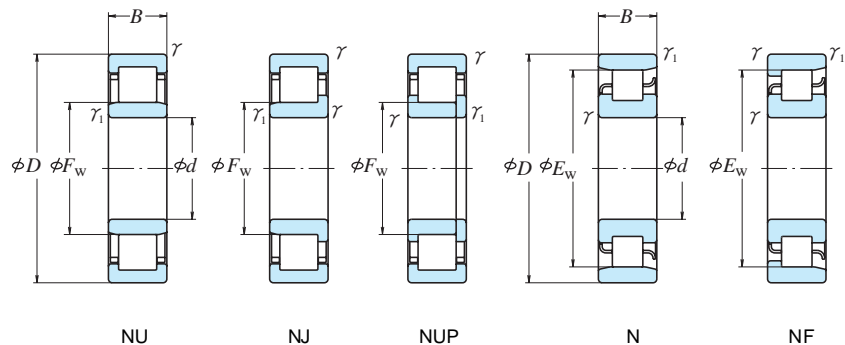
注 (1) 极限转速表示车制保持架时的值，冲压保持架时为上述的80%。

(2) 末尾附有“ET”的轴承为聚酰胺保持架轴承，平时最高使用温度为120°C。

(3) 与“L”字形挡圈(见B100页)相结合则成NH型。

(4) 使其承受轴向载荷时，根据该值将d_a增大，而将D_a减小。

注 (5) d_b(最大)为相对于NU·NJ型内圈压板的值。



d	外形尺寸 (mm)						额定载荷 (N)		极限转速 ⁽¹⁾ (rpm)	
	D	B	γ (最小)	γ ₁ (最小)	F _w	E _w	C _r	C _{0r}	脂润滑	油润滑
130	200	33	2	1.1	148	182	172 000	238 000	3 200	3 800
	230	40	3	3	—	204	258 000	320 000	2 600	3 200
	230	40	3	3	153.5	—	365 000	455 000	2 600	3 200
	230	64	3	3	153.5	—	530 000	735 000	2 400	3 000
	280	58	4	4	—	243	500 000	570 000	2 200	2 600
	280	58	4	4	167	—	615 000	735 000	2 200	2 600
	280	93	4	4	167	—	920 000	1 230 000	1 900	2 400
	340	78	5	5	185	285	825 000	955 000	1 800	2 200
140	210	33	2	1.1	158	192	176 000	250 000	3 000	3 600
	250	42	3	3	—	221	297 000	375 000	2 400	3 000
	250	42	3	3	169	—	395 000	515 000	2 400	3 000
	250	68	3	3	169	—	550 000	790 000	2 200	2 800
	300	62	4	4	—	260	550 000	640 000	2 000	2 400
	300	62	4	4	180	—	665 000	795 000	2 000	2 400
	300	102	4	4	180	—	1 020 000	1 380 000	1 700	2 200
	360	82	5	5	198	302	875 000	1 020 000	1 700	2 000
150	225	35	2.1	1.5	169.5	205.5	202 000	294 000	2 800	3 400
	270	45	3	3	—	238	345 000	435 000	2 200	2 800
	270	45	3	3	182	—	450 000	595 000	2 200	2 800
	270	73	3	3	182	—	635 000	930 000	2 000	2 600
	320	65	4	4	—	277	590 000	690 000	1 800	2 200
	320	65	4	4	193	—	760 000	920 000	1 800	2 200
	320	108	4	4	193	—	1 160 000	1 600 000	1 600	2 000
	380	85	5	5	213	—	930 000	1 120 000	1 600	2 000
160	240	38	2.1	1.5	180	220	238 000	340 000	2 600	3 200
	290	48	3	3	—	255	430 000	570 000	2 200	2 600
	290	48	3	3	195	—	500 000	665 000	2 200	2 600
	290	80	3	3	193	—	810 000	1 190 000	1 900	2 400
	340	68	4	4	—	292	700 000	875 000	1 700	2 000
	340	68	4	4	204	—	860 000	1 050 000	1 700	2 000
	340	114	4	4	204	—	1 310 000	1 820 000	1 500	1 900

轴承代号 ⁽²⁾ (³)	安装尺寸 (mm)								重量 (kg) (参考)							
	NU 型	NJ 型	NUP 型	N 型	NF 型	d _a ⁽⁴⁾ (最小)	d _b (最小)	d _b ⁽⁵⁾ (最大)		d _c (最小)	d _a (最小)	D _a ⁽⁴⁾ (最大)	D _b (最大)	D _b (最小)	γ _a (最大)	γ _b (最大)
NU 1026	NU	NJ	—	N	NF	139	136.5	146	151	—	191	193.5	184	2	1	3.66
N 226	—	—	—	N	NF	143	—	—	—	—	—	217	208	2.5	2.5	6.48
NU 226 EM	NU	NJ	NUP	—	—	143	143	150	158	168	217	—	—	2.5	2.5	8.03
NU 2226 EM	NU	NJ	NUP	—	—	143	143	150	158	168	217	—	—	2.5	2.5	9.44
N 326	—	—	—	N	NF	146	—	—	—	—	—	264	247.5	3	3	17.7
NU 326 EM	NU	NJ	NUP	—	—	146	146	163	169	184	264	—	—	3	3	18.7
NU 2326 EM	NU	NJ	NUP	—	—	146	146	163	169	184	264	—	—	3	3	30
NU 426	NU	NJ	—	—	NF	150	150	180	187	208	320	320	291	4	4	39.6
NU 1028	NU	NJ	NUP	N	—	149	146.5	156	161	—	201	203.5	194	2	1	3.87
N 228	—	—	—	N	NF	153	—	—	—	—	—	237	225	2.5	2.5	8.08
NU 228 EM	NU	NJ	NUP	—	—	153	153	165	171	182	237	—	—	2.5	2.5	9.38
NU 2228 EM	NU	NJ	NUP	—	—	153	153	165	171	182	237	—	—	2.5	2.5	15.2
N 328	—	—	—	N	NF	156	—	—	—	—	—	284	266	3	3	21.7
NU 328 EM	NU	NJ	NUP	—	—	156	156	176	182	198	284	—	—	3	3	22.8
NU 2328 EM	NU	NJ	NUP	—	—	156	156	176	182	198	284	—	—	3	3	37.7
NU 428	NU	NJ	—	N	—	160	160	193	200	222	340	340	308	4	4	46.4
NU 1030	NU	NJ	—	N	NF	161	158	167	173	—	214	217	208	2	1.5	4.77
N 230	—	—	—	N	NF	163	—	—	—	—	—	257	242	2.5	2.5	10.4
NU 230 EM	NU	NJ	NUP	—	—	163	163	177	184	196	257	—	—	2.5	2.5	11.9
NU 2230 EM	NU	NJ	NUP	—	—	163	163	177	184	196	257	—	—	2.5	2.5	19.3
N 330	—	—	—	N	NF	166	—	—	—	—	—	304	283	3	3	25.8
NU 330 EM	NU	NJ	NUP	—	—	166	166	188	195	213	304	—	—	3	3	27.1
NU 2330 EM	NU	NJ	NUP	—	—	166	166	188	195	213	304	—	—	3	3	45.1
NU 430	NU	NJ	—	—	—	170	170	208	216	237	360	—	—	4	4	55.8
NU 1032	NU	NJ	—	N	NF	171	168	178	184	—	229	232	222	2	1.5	5.81
N 232	—	—	—	N	NF	173	—	—	—	—	—	277	261	2.5	2.5	14.1
NU 232 EM	NU	NJ	NUP	—	—	173	173	190	197	210	277	—	—	2.5	2.5	14.7
NU 2232 EM	NU	NJ	NUP	—	—	173	173	188	197	210	277	—	—	2.5	2.5	24.5
N 332	—	—	—	N	—	176	—	—	—	—	—	324	298	3	3	30.8
NU 332 EM	NU	NJ	NUP	—	—	176	176	199	211	228	324	—	—	3	3	32.1
NU 2332 EM	NU	NJ	NUP	—	—	176	176	199	211	228	324	—	—	3	3	53.9

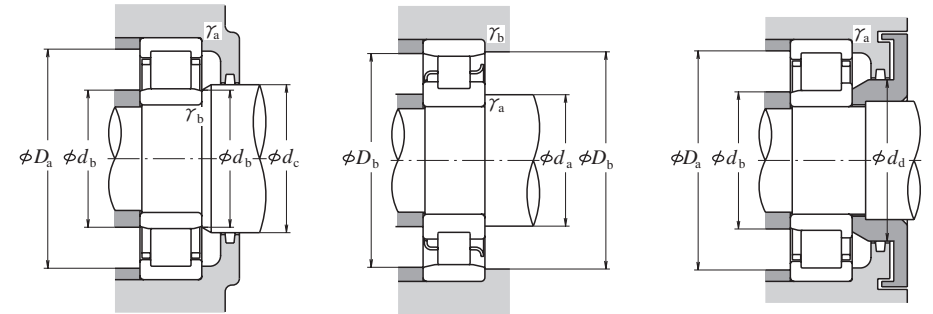
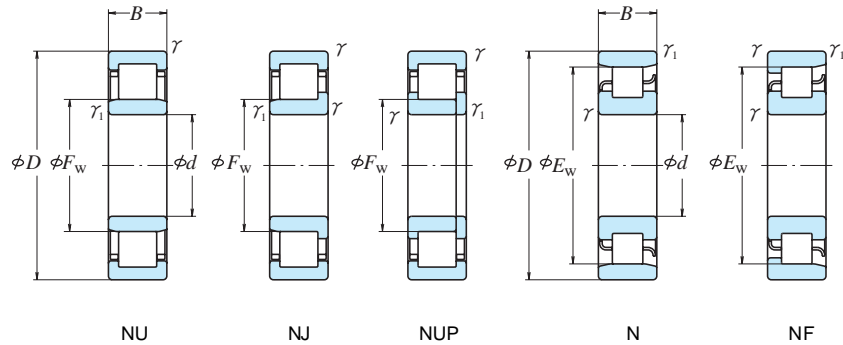
注 (1) 极限转速表示车制保持架时的值，冲压保持架时为上述的80%。

(2) 末尾附有“ET”的轴承为聚酰胺保持架轴承，平时最高使用温度为120°C。

(3) 与“L”字形挡圈(见B100页)相结合则成NH型。

(4) 使其承受轴向载荷时，根据该值将d_a增大，而将D_a减小。

注 (5) d_a(最大)为相对于NU·NJ型内圈压板的值。



d	外形尺寸 (mm)						额定载荷 (N)		极限转速 ⁽¹⁾ (rpm)	
	D	B	γ (最小)	γ_1 (最小)	F _w	E _w	C _r	C _{0r}	脂润滑	油润滑
170	260	42	2.1	2.1	193	237	287 000	415 000	2 400	2 800
	310	52	4	4	—	272	475 000	635 000	2 000	2 400
	310	52	4	4	207	—	605 000	800 000	2 000	2 400
	310	86	4	4	205	—	925 000	1 330 000	1 800	2 200
	360	72	4	4	—	310	795 000	1 010 000	1 600	2 000
	360	72	4	4	218	—	930 000	1 150 000	1 600	2 000
360	120	4	4	216	—	1 490 000	2 070 000	1 400	1 800	
180	280	46	2.1	2.1	205	255	355 000	510 000	2 200	2 600
	320	52	4	4	—	282	495 000	675 000	1 900	2 200
	320	52	4	4	217	—	625 000	850 000	1 900	2 200
	320	86	4	4	215	—	1 010 000	1 510 000	1 700	2 000
	380	75	4	4	—	328	905 000	1 150 000	1 500	1 800
	380	75	4	4	231	—	985 000	1 230 000	1 500	1 800
380	126	4	4	227	—	1 560 000	2 220 000	1 300	1 700	
190	290	46	2.1	2.1	215	265	365 000	535 000	2 000	2 600
	340	55	4	4	—	299	555 000	770 000	1 800	2 200
	340	55	4	4	230	—	695 000	955 000	1 800	2 200
	340	92	4	4	228	—	1 100 000	1 670 000	1 600	2 000
	400	78	5	5	—	345	975 000	1 260 000	1 400	1 700
	400	78	5	5	245	—	1 060 000	1 340 000	1 400	1 700
400	132	5	5	240	—	1 770 000	2 520 000	1 300	1 600	
200	310	51	2.1	2.1	229	281	390 000	580 000	2 000	2 400
	360	58	4	4	—	316	620 000	865 000	1 700	2 000
	360	58	4	4	243	—	765 000	1 060 000	1 700	2 000
	360	98	4	4	241	—	1 220 000	1 870 000	1 500	1 800
	420	80	5	5	—	360	975 000	1 270 000	1 300	1 600
	420	80	5	5	258	—	1 140 000	1 450 000	1 300	1 600
420	138	5	5	253	—	1 910 000	2 760 000	1 200	1 500	
220	340	56	3	3	250	310	500 000	750 000	1 800	2 200
	400	65	4	4	—	350	760 000	1 080 000	1 500	1 800
	400	65	4	4	270	—	760 000	1 080 000	1 500	1 800
	400	108	4	4	270	—	1 140 000	1 810 000	1 300	1 600
	460	88	5	5	—	396	1 190 000	1 570 000	1 200	1 500
	460	88	5	5	284	—	1 190 000	1 570 000	1 200	1 500

轴承代号 ⁽³⁾						安装尺寸 (mm)								重量 (kg) (参考)		
NU	NJ	NUP	N	NF		d _a ⁽⁴⁾ (最小)	d _b (最小)	d _b ⁽⁵⁾ (最大)	d _c (最小)	d _a (最小)	D _a ⁽⁴⁾ (最大)	D _b (最大)	D _b (最小)		γ_a (最大)	γ_b (最大)
NU 1034	NJ	—	N	—		181	181	190	197	—	249	249	239	2	2	7.91
N 234	—	—	N	NF		186	—	—	—	—	—	294	278	3	3	17.4
NU 234 EM	NJ	NUP	—	—		186	186	202	211	223	294	—	—	3	3	18.3
NU 2234 EM	NJ	NUP	—	—		186	186	200	211	223	294	—	—	3	3	29.9
N 334	—	—	N	—		186	—	—	—	—	—	344	316	3	3	36.6
NU 334 EM	NJ	NUP	—	—		186	186	213	223	241	344	—	—	3	3	37.9
NU 2334 EM	NJ	NUP	—	—		186	186	210	223	241	344	—	—	3	3	63.4
NU 1036	NJ	—	N	NF		191	191	202	209	—	269	269	258	2	2	10.2
N 236	—	—	N	NF		196	—	—	—	—	—	304	288	3	3	18.1
NU 236 EM	NJ	NUP	—	—		196	196	212	221	233	304	—	—	3	3	19
NU 2236 EM	NJ	NUP	—	—		196	196	210	221	233	304	—	—	3	3	31.4
N 336	—	—	N	NF		196	—	—	—	—	—	364	335	3	3	42.6
NU 336 EM	NJ	NUP	—	—		196	196	226	235	255	364	—	—	3	3	44
NU 2336 EM	NJ	NUP	—	—		196	196	222	235	255	364	—	—	3	3	74.6
NU 1038	NJ	—	N	—		201	201	212	219	—	279	279	268	2	2	10.7
N 238	—	—	N	NF		206	—	—	—	—	—	324	305	3	3	22
NU 238 EM	NJ	NUP	—	—		206	206	225	234	247	324	—	—	3	3	23
NU 2238 EM	NJ	NUP	—	—		206	206	224	234	247	324	—	—	3	3	38.3
N 338	—	—	N	—		210	—	—	—	—	—	380	352	4	4	48.7
NU 338 EM	NJ	NUP	—	—		210	210	240	248	268	380	—	—	4	4	50.6
NU 2338 EM	NJ	NUP	—	—		210	210	235	248	268	380	—	—	4	4	86.2
NU 1040	NJ	—	N	NF		211	211	226	233	—	299	299	284	2	2	14
N 240	—	—	N	NF		216	—	—	—	—	—	344	323	3	3	26.2
NU 240 EM	NJ	NUP	—	—		216	216	248	247	261	344	—	—	3	3	27.4
NU 2240 EM	NJ	NUP	—	—		216	216	235	247	261	344	—	—	3	3	46.1
N 340	—	—	N	NF		220	—	—	—	—	—	400	367	4	4	55.3
NU 340 EM	NJ	NUP	—	—		220	220	252	263	283	400	—	—	4	4	57.1
NU 2340 EM	NJ	NUP	—	—		220	220	247	263	283	400	—	—	4	4	99.3
NU 1044	NJ	—	N	—		233	233	247	254	—	327	327	313	2.5	2.5	18.2
N 244	—	—	N	NF		236	—	—	—	—	—	384	357	3	3	37
NU 244	NJ	NUP	—	—		236	236	264	273	289	384	—	—	3	3	37.3
NU 2244	NJ	NUP	—	—		—	236	264	273	289	384	—	—	3	3	61.8
N 344	—	—	N	—		240	—	—	—	—	—	440	403	4	4	72.8
NU 344	NJ	—	—	—		240	240	278	287	307	440	—	—	4	4	74.6

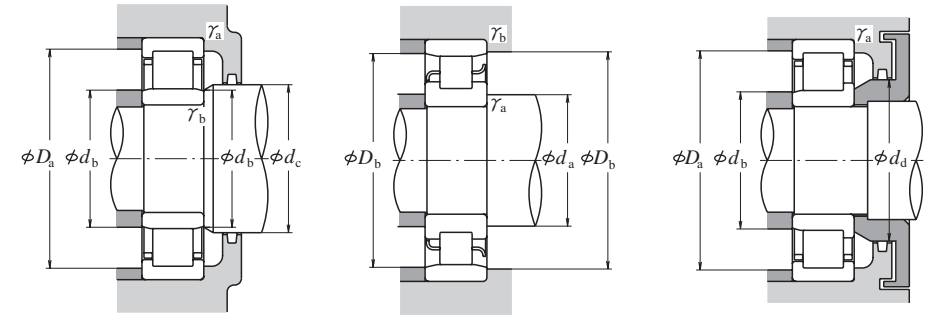
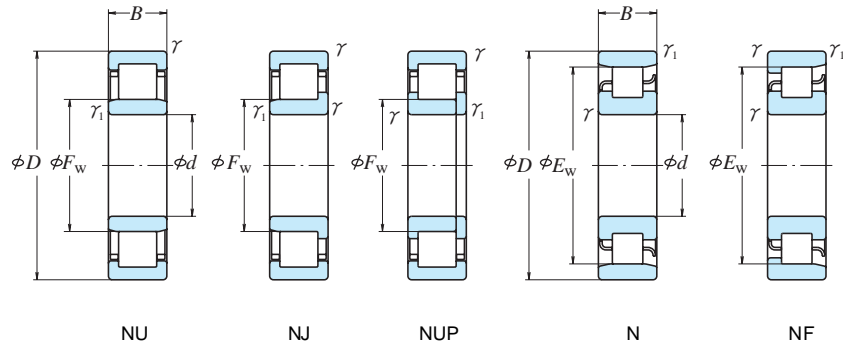
注 (1) 极限转速表示车制保持架时的值, 冲压保持架时为上述的80%。

(2) 末尾附有“ET”的轴承为聚酰胺保持架轴承, 平时最高使用温度为120°C。

(3) 与“L”字形挡圈(见B101页)相结合则成NH型。

(4) 使其承受轴向载荷时, 根据该值将d_a增大, 而将D_a减小。

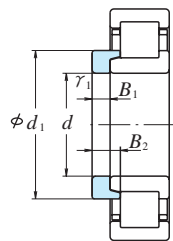
注 (5) d_a(最大)为相对于NU·NJ型内圈压板的值。



d	外形尺寸 (mm)						额定载荷 (N)		极限转速 (rpm)	
	D	B	γ (最小)	γ ₁ (最小)	F _w	E _w	C _r	C _{0r}	脂润滑	油润滑
240	360	56	3	3	270	330	530 000	820 000	1 600	2 000
	440	72	4	4	—	385	935 000	1 340 000	1 300	1 600
	440	72	4	4	295	—	935 000	1 340 000	1 300	1 600
	440	120	4	4	295	—	1 440 000	2 320 000	1 200	1 500
	500	95	5	5	—	430	1 360 000	1 820 000	1 100	1 300
260	400	65	4	4	296	364	645 000	1 000 000	1 500	1 800
	480	80	5	5	—	420	1 100 000	1 580 000	1 200	1 500
	480	80	5	5	320	—	1 100 000	1 580 000	1 200	1 500
	480	130	5	5	320	—	1 710 000	2 770 000	1 100	1 300
	540	102	6	6	336	—	1 540 000	2 090 000	1 000	1 200
280	420	65	4	4	316	384	660 000	1 050 000	1 400	1 700
	500	80	5	5	—	440	1 140 000	1 680 000	1 100	1 400
	500	80	5	5	340	—	1 140 000	1 680 000	1 100	1 400
300	460	74	4	4	340	420	885 000	1 400 000	1 300	1 500
	540	85	5	5	364	—	1 400 000	2 070 000	1 100	1 300
320	480	74	4	4	360	440	905 000	1 470 000	1 200	1 400
	580	92	5	5	—	510	1 540 000	2 270 000	950	1 200
	580	92	5	5	390	—	1 540 000	2 270 000	950	1 200
340	520	82	5	5	385	475	1 080 000	1 740 000	1 100	1 300
360	540	82	5	5	405	495	1 110 000	1 830 000	1 000	1 300
380	560	82	5	5	425	—	1 140 000	1 910 000	1 000	1 200
400	600	90	5	5	450	550	1 360 000	2 280 000	900	1 100
420	620	90	5	5	470	570	1 390 000	2 380 000	850	1 100
440	650	94	6	6	493	—	1 470 000	2 530 000	800	1 000
460	680	100	6	6	516	624	1 580 000	2 740 000	750	950
480	700	100	6	6	536	644	1 620 000	2 860 000	750	900
500	720	100	6	6	556	664	1 660 000	2 970 000	710	850

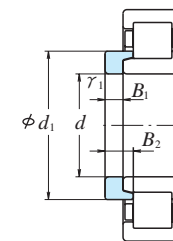
轴承代号 ⁽¹⁾	轴代号				安装尺寸 (mm)								重量 (kg) (参考)			
	NU 型	NJ 型	NUP 型	N 型	NF 型	d _a ⁽²⁾ (最小)	d _b (最小)	d _b ⁽³⁾ (最大)	d _c (最小)	d _a (最小)	D _a ⁽²⁾ (最大)	D _b (最大)		D _b (最小)	γ _a (最大)	γ _b (最大)
NU 1048	NU	NJ	—	N	—	253	253	266	275	—	347	347	333	2.5	2.5	19.5
N 248	—	—	—	N	NF	256	—	—	—	—	424	392	3	3	49.6	
NU 248	NU	NJ	NUP	—	—	256	256	289	298	316	424	—	—	3	3	50.4
NU 2248	NU	—	—	—	—	—	256	289	298	316	424	—	—	3	3	84.9
N 348	—	—	—	N	—	260	—	—	—	—	—	480	438	4	4	92.3
NU 348	NU	NJ	—	—	—	260	260	304	313	333	480	—	—	4	4	94.6
NU 1052	NU	NJ	—	N	NF	276	276	292	300	—	384	384	367	3	3	29.1
N 252	—	—	—	N	—	280	—	—	—	—	—	460	428	4	4	66.2
NU 252	NU	NJ	—	—	—	280	280	314	323	343	460	—	—	4	4	67.1
NU 2252	NU	—	NUP	—	—	280	280	314	323	343	460	—	—	4	4	111
NU 352	NU	NJ	—	—	—	286	286	330	339	359	514	—	—	5	5	118
NU 1056	NU	NJ	NUP	N	NF	296	296	312	320	—	404	404	387	3	3	30.8
N 256	—	—	—	N	NF	300	—	—	—	—	—	480	448	4	4	69.6
NU 256	NU	NJ	—	—	—	300	300	334	344	364	480	—	—	4	4	70.7
NU 1060	NU	NJ	—	N	NF	316	316	336	344	—	444	444	424	3	3	43.7
NU 260	NU	NJ	—	—	—	320	320	358	368	391	520	—	—	4	4	89.2
NU 1064	NU	—	—	N	NF	336	336	356	365	—	464	464	444	3	3	46.1
N 264	—	—	—	N	—	340	—	—	—	—	—	560	519	4	4	110
NU 264	NU	NJ	—	—	—	340	340	384	394	420	560	—	—	4	4	112
NU 1068	NU	NJ	—	N	NF	360	360	381	390	—	500	500	479	4	4	61.8
NU 1072	NU	—	—	N	NF	380	380	400	410	—	520	520	499	4	4	64.6
NU 1076	NU	—	—	—	—	—	400	420	430	—	540	—	—	4	4	67.5
NU 1080	NU	—	NUP	N	—	420	420	445	455	—	580	580	554.5	4	4	88.2
NU 1084	NU	—	—	N	—	440	440	465	475	—	600	600	574.5	4	4	91.7
NU 1088	NU	—	—	—	—	—	466	488	498	—	624	—	—	5	5	105
NU 1092	NU	—	NUP	N	—	486	486	511	521	—	654	654	628.5	5	5	123
NU 1096	NU	NJ	—	N	—	506	506	531	541	—	674	674	654	5	5	127
NU10/500	NU	—	—	N	—	526	526	551	558	—	694	694	674	5	5	131

注 (1)与“L”字形挡圈(见B101页)相结合则成NH型。
 (2)使其承受轴向载荷时,根据该值将d_a增大,而将D_a减小。
 (3)d_b(最大)为相对于NU·NJ型内圈压板的值。



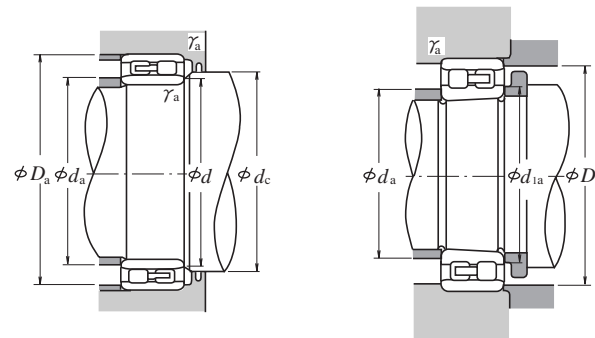
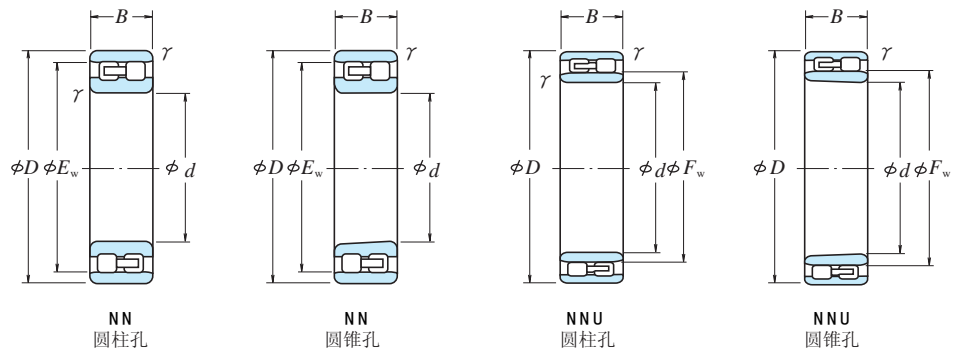
L形挡圈

d	外形尺寸 (mm)				轴承代号	重量 (kg)
	d ₁	B ₁	B ₂	$r_1^{(1)}$ (最小)		
20	30	3	6.75	0.6	HJ 204	0.012
	29.8	3	5.5	0.6	HJ 204 E	0.011
	30	3	7.5	0.6	HJ 2204	0.012
25	29.8	3	6.5	0.6	HJ 2204 E	0.012
	31.8	4	7.5	0.6	HJ 304	0.017
	31.4	4	6.5	0.6	HJ 304 E	0.017
	31.8	4	8.5	0.6	HJ 2304	0.017
	31.4	4	7.5	0.6	HJ 2304 E	0.018
30	34.8	3	6	0.6	HJ 205 E	0.014
	34.8	3	6.5	0.6	HJ 2205 E	0.014
	38.2	4	7	1.1	HJ 305 E	0.025
	38.2	4	8	1.1	HJ 2305 E	0.026
35	43.6	6	10.5	1.5	HJ 405	0.057
	41.4	4	7	0.6	HJ 206 E	0.025
40	41.4	4	7.5	0.6	HJ 2206 E	0.025
	45.1	5	8.5	1.1	HJ 306 E	0.042
	45.1	5	9.5	1.1	HJ 2306 E	0.043
	50.5	7	11.5	1.5	HJ 406	0.080
	48.2	4	7	0.6	HJ 207 E	0.033
45	48.2	4	8.5	0.6	HJ 2207 E	0.035
	51.1	6	9.5	1.1	HJ 307 E	0.060
	51.1	6	11	1.1	HJ 2307 E	0.062
	59	8	13	1.5	HJ 407	0.12
50	54.1	5	8.5	1.1	HJ 208 E	0.049
	54.1	5	9	1.1	HJ 2208 E	0.050
	57.7	7	11	1.5	HJ 308 E	0.088
	57.7	7	12.5	1.5	HJ 2308 E	0.091
	64.8	8	13	2	HJ 408	0.14
55	59.1	5	8.5	1.1	HJ 209 E	0.055
	59.1	5	9	1.1	HJ 2209 E	0.055
	64.5	7	11.5	1.5	HJ 309 E	0.11
	64.5	7	13	1.5	HJ 2309 E	0.113
60	71.8	8	13.5	2	HJ 409	0.175
	64.1	5	9	1.1	HJ 210 E	0.061
	64.1	5	9	1.1	HJ 2210 E	0.061
	71.4	8	13	2	HJ 310 E	0.151
	71.4	8	14.5	2	HJ 2310 E	0.155
65	78.8	9	14.5	2.1	HJ 410	0.23
	70.9	6	9.5	1.1	HJ 211 E	0.087
	70.9	6	10	1.1	HJ 2211 E	0.088
70	77.6	9	14	2	HJ 311 E	0.195
	77.6	9	15.5	2	HJ 2311 E	0.20
	85.2	10	16.5	2.1	HJ 411	0.29
	77.7	6	10	1.5	HJ 212 E	0.108
75	77.7	6	10	1.5	HJ 2212 E	0.108
	84.5	9	14.5	2.1	HJ 312 E	0.231
	84.5	9	16	2.1	HJ 2312 E	0.237
	91.8	10	16.5	2.1	HJ 412	0.34
80	84.5	6	10	1.5	HJ 213 E	0.129
	84.5	6	10.5	1.5	HJ 2213 E	0.131
	90.6	10	15.5	2.1	HJ 313 E	0.288
	90.6	10	18	2.1	HJ 2313 E	0.298
85	98.5	11	18	2.1	HJ 413	0.42
	89.5	7	11	1.5	HJ 214 E	0.157
	89.5	7	11.5	1.5	HJ 2214 E	0.158
90	97.5	10	15.5	2.1	HJ 314 E	0.33
	97.5	10	18.5	2.1	HJ 2314 E	0.345
	110.5	12	20	3	HJ 414	0.605
	94.5	7	11	1.5	HJ 215 E	0.166
95	94.5	7	11.5	1.5	HJ 2215 E	0.167
	104.2	11	16.5	2.1	HJ 315 E	0.41
	104.2	11	19.5	2.1	HJ 2315 E	0.43
	116	13	21.5	3	HJ 415	0.71
100	101.6	8	12.5	2	HJ 216 E	0.222
	101.6	8	12.5	2	HJ 2216 E	0.222
	110.6	11	17	2.1	HJ 316 E	0.46
	110.6	11	20	2.1	HJ 2316 E	0.48
105	122	13	22	3	HJ 416	0.78
	107.6	8	12.5	2	HJ 217 E	0.25
	107.6	8	13	2	HJ 2217 E	0.252
	117.9	12	18.5	3	HJ 317 E	0.575
110	117.9	12	22	3	HJ 2317 E	0.595
	126	14	24	4	HJ 417	0.88
	114.4	9	14	2	HJ 218 E	0.32
	114.4	9	15	2	HJ 2218 E	0.325
115	124.2	12	18.5	3	HJ 318 E	0.63
	124.2	12	22	3	HJ 2318 E	0.66
	137	14	24	4	HJ 418	1.05
	120.6	9	14	2.1	HJ 219 E	0.355
120	120.6	9	15.5	2.1	HJ 2219 E	0.365
	132.2	13	20.5	3	HJ 319 E	0.785
	132.2	13	24.5	3	HJ 2319 E	0.815
	147	15	25.5	4	HJ 419	1.3
125	127.5	10	15	2.1	HJ 220 E	0.44
	127.5	10	16	2.1	HJ 2220 E	0.45
	139.6	13	20.5	3	HJ 320 E	0.89
	139.6	13	23.5	3	HJ 2320 E	0.92
130	153.5	16	27	4	HJ 420	1.5
	147	13	20.5	3	HJ 321 E	0.97
	159.5	16	27	4	HJ 421	1.65
	141.7	11	17	2.1	HJ 222 E	0.62
135	141.7	11	19.5	2.1	HJ 222 E	0.645
	155.8	14	22	3	HJ 322 E	1.21
	155.8	14	26.5	3	HJ 2322 E	1.27
	171	17	29.5	4	HJ 422	2.1
140	153.4	11	17	2.1	HJ 224 E	0.71
	153.4	11	20	2.1	HJ 2224 E	0.745
	168.6	14	22.5	3	HJ 324 E	1.41
	168.6	14	26	3	HJ 2324 E	1.46
145	188	17	30.5	5	HJ 424	2.6
	164.2	11	17	3	HJ 226 E	0.79
	164.2	11	21	3	HJ 2226 E	0.84
	182.3	14	23	4	HJ 326 E	1.65
150	182.3	14	28	4	HJ 2326 E	1.73
	205	18	32	5	HJ 426	3.3
	180	11	18	3	HJ 228 E	0.99
	180	11	23	3	HJ 2228 E	1.07
155	196	15	25	4	HJ 328 E	2.04
	196	15	31	4	HJ 2328 E	2.14
	219	18	33	5	HJ 428	3.75



L形挡圈

d	外形尺寸 (mm)				轴承代号	重量 (kg)
	d ₁	B ₁	B ₂	$r_1^{(1)}$ (最小)		
150	193.7	12	19.5	3	HJ 230 E	1.26
	193.7	12	24.5	3	HJ 2230 E	1.35
	210	15	25	4	HJ 330 E	2.35
160	210	15	31.5	4	HJ 2330 E	2.48
	234	20	36.5	5	HJ 430	4.7
	207.3	12	20	3	HJ 232 E	1.48
170	206.1	12	24.5	3	HJ 2232 E	1.55
	222.1	15	25	4	HJ 332 E	2.59
	222.1	15	32	4	HJ 2332 E	2.76
	220.8	12	20	4	HJ 234 E	1.7
180	219.5	12	24	4	HJ 2234 E	1.79
	238	16	33.5	4	HJ 334 E	3.25
	230.8	12	20	4	HJ 236 E	1.79
190	229.5	12	24	4	HJ 2236 E	1.88
	252	17	35	4	HJ 336 E	3.85
	244.5	13	21.5	4	HJ 238 E	2.19
	243.2	13	26.5	4	HJ 2238 E	2.31
200	266	18	36.5	5	HJ 338 E	4.45
	258.2	14	23	4	HJ 240 E	2.65
	258	14	34	4	HJ 2240	2.6
	256.9	14	28	4	HJ 2240 E	2.78
210	280	18	30	5	HJ z E	5.0
	286	15	27.5	4	HJ 244	3.55
	286	15	36.5	4	HJ 2244	3.55
	307	20	36	5	HJ 344	7.05
220	313	16	29.5	4	HJ 248	4.65
	313	16	38.5	4	HJ 2248	4.65
	335	22	39.5	5	HJ 348	8.2
230	340	18	33	5	HJ 252	6.2
	340	18	40.5	5	HJ 2252	6.2
	362	24	43	6	HJ 352	11.4
240	360	18	33	5	HJ 256	7.4
	387	20	34.5	5	HJ 260	9.15
250	21	37	5	HJ 264	11.3	



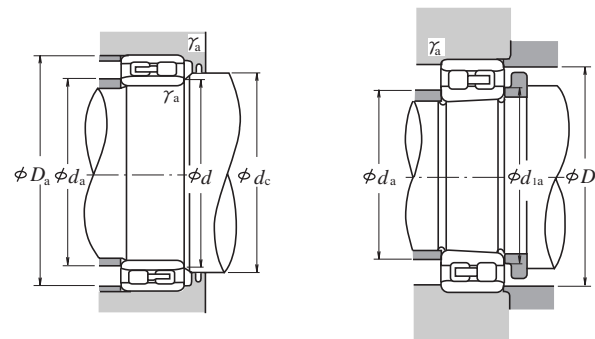
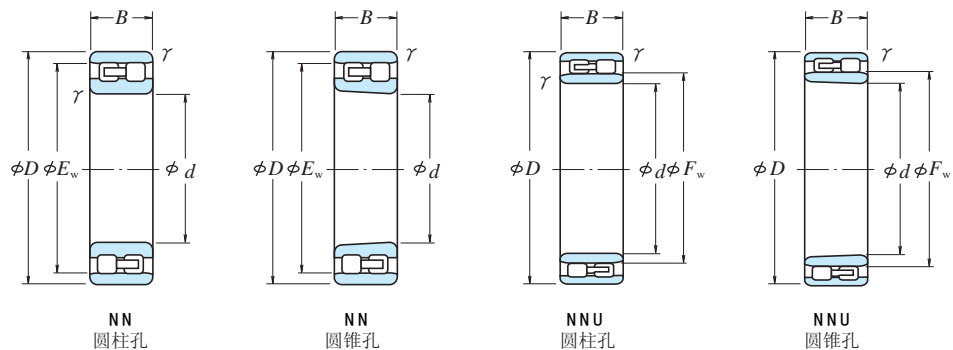
外形尺寸 (mm)					额定载荷 (N)		极限转速 (rpm)		
d	D	B	γ (最小)	F _w	E _w	C _r	C _{0r}	脂润滑	油润滑
25	47	16	0.6	—	41.3	25 800	30 000	14 000	17 000
30	55	19	1	—	48.5	31 000	37 000	12 000	14 000
35	62	20	1	—	55	39 500	50 000	10 000	12 000
40	68	21	1	—	61	43 500	55 500	9 000	11 000
45	75	23	1	—	67.5	52 000	68 500	8 500	10 000
50	80	23	1	—	72.5	53 000	72 500	7 500	9 000
55	90	26	1.1	—	81	69 500	96 500	6 700	8 000
60	95	26	1.1	—	86.1	73 500	106 000	6 300	7 500
65	100	26	1.1	—	91	77 000	116 000	6 000	7 100
70	110	30	1.1	—	100	97 500	148 000	5 600	6 700
75	115	30	1.1	—	105	96 500	149 000	5 300	6 300
80	125	34	1.1	—	113	119 000	186 000	4 800	6 000
85	130	34	1.1	—	118	125 000	201 000	4 500	5 600
90	140	37	1.5	—	127	143 000	228 000	4 300	5 000
95	145	37	1.5	—	132	150 000	246 000	4 000	5 000
100	140	40	1.1	112	—	155 000	295 000	4 000	5 000
	150	37	1.5	—	137	157 000	265 000	4 000	4 800
105	145	40	1.1	117	—	161 000	315 000	3 800	4 800
	160	41	2	—	146	198 000	320 000	3 800	4 500
110	150	40	1.1	122	—	167 000	335 000	3 600	4 500
	170	45	2	—	155	229 000	375 000	3 400	4 300
120	165	45	1.1	133.5	—	183 000	360 000	3 200	4 000
	180	46	2	—	165	239 000	405 000	3 200	3 800
130	180	50	1.5	144	—	274 000	545 000	3 000	3 800
	200	52	2	—	182	284 000	475 000	3 000	3 600
140	190	50	1.5	154	—	283 000	585 000	2 800	3 600
	210	53	2	—	192	298 000	515 000	2 800	3 400

轴承代号		安装尺寸 (mm)					重量 (kg)	
圆柱孔	圆锥孔 ⁽¹⁾	d _a ⁽²⁾		d _a	d _c	D _a	γ _a	
		(最小)	(最大)	(最小)	(最小)	(最大)	(最大)	
NN 3005	NN 3005 K	29	—	29	—	43	42	0.6
NN 3006	NN 3006 K	35	—	36	—	50	50	1
NN 3007	NN 3007 K	40	—	41	—	57	56	1
NN 3008	NN 3008 K	45	—	46	—	63	62	1
NN 3009	NN 3009 K	50	—	51	—	70	69	1
NN 3010	NN 3010 K	55	—	56	—	75	74	1
NN 3011	NN 3011 K	61.5	—	62	—	83.5	83	1
NN 3012	NN 3012 K	66.5	—	67	—	88.5	88	1
NN 3013	NN 3013 K	71.5	—	72	—	93.5	93	1
NN 3014	NN 3014 K	76.5	—	77	—	103.5	102	1
NN 3015	NN 3015 K	81.5	—	82	—	108.5	107	1
NN 3016	NN 3016 K	86.5	—	87	—	118.5	115	1
NN 3017	NN 3017 K	91.5	—	92	—	123.5	120	1
NN 3018	NN 3018 K	98	—	99	—	132	129	1.5
NN 3019	NN 3019 K	103	—	104	—	137	134	1.5
NNU 4920	NNU 4920 K	106.5	111	108	115	133.5	—	1
NN 3020	NN 3020 K	108	—	109	—	142	139	1.5
NNU 4921	NNU 4921 K	111.5	116	113	120	138.5	—	1
NN 3021	NN 3021 K	114	—	115	—	151	148	2
NNU 4922	NNU 4922 K	116.5	121	118	125	143.5	—	1
NN 3022	NN 3022 K	119	—	121	—	161	157	2
NNU 4924	NNU 4924 K	126.5	133	128	137	158.5	—	1
NN 3024	NN 3024 K	129	—	131	—	171	167	2
NNU 4926	NNU 4926 K	138	143	140	148	172	—	1.5
NN 3026	NN 3026 K	139	—	141	—	191	185	2
NNU 4928	NNU 4928 K	148	153	150	158	182	—	1.5
NN 3028	NN 3028 K	149	—	151	—	201	195	2

注 (1) 末尾附有“K”字者,表示带有圆锥孔(锥度为1:12)的轴承。

(2) d_a(最大)为相对于NNU型内圈压板的值。

备注:现在主要生产5级以上的的双列圆柱滚子轴承。



外形尺寸 (mm)						额定载荷 (N)		极限转速 (rpm)	
<i>d</i>	<i>D</i>	<i>B</i>	γ (最小)	<i>F_w</i>	<i>E_w</i>	<i>C_r</i>	<i>C_{0r}</i>	脂润滑	油润滑
150	210	60	2	167	—	350 000	715 000	2 600	3 200
	225	56	2.1	—	206	335 000	585 000	2 600	3 000
160	220	60	2	177	—	365 000	760 000	2 400	3 000
	240	60	2.1	—	219	375 000	660 000	2 400	2 800
170	230	60	2	187	—	375 000	805 000	2 400	2 800
	260	67	2.1	—	236	450 000	805 000	2 200	2 600
180	250	69	2	200	—	480 000	1 020 000	2 200	2 600
	280	74	2.1	—	255	565 000	995 000	2 000	2 400
190	260	69	2	211.5	—	495 000	1 060 000	2 000	2 600
	290	75	2.1	—	265	595 000	1 080 000	2 000	2 400
200	280	80	2.1	223	—	570 000	1 220 000	1 900	2 400
	310	82	2.1	—	282	655 000	1 170 000	1 800	2 200
220	300	80	2.1	243	—	600 000	1 330 000	1 700	2 200
	340	90	3	—	310	815 000	1 480 000	1 700	2 000
240	320	80	2.1	263	—	625 000	1 450 000	1 600	2 000
	360	92	3	—	330	855 000	1 600 000	1 500	1 800
260	360	100	2.1	289	—	935 000	2 100 000	1 400	1 800
	400	104	4	—	364	1 030 000	1 920 000	1 400	1 700
280	380	100	2.1	309	—	960 000	2 230 000	1 300	1 700
	420	106	4	—	384	1 080 000	2 080 000	1 300	1 500
300	420	118	3	336	—	1 230 000	2 870 000	1 200	1 500
	460	118	4	—	418	1 290 000	2 460 000	1 200	1 400
320	440	118	3	356	—	1 260 000	3 050 000	1 100	1 400
	480	121	4	—	438	1 350 000	2 670 000	1 100	1 300
340	520	133	5	—	473	1 670 000	3 300 000	1 000	1 200
360	540	134	5	—	493	1 700 000	3 450 000	950	1 200

轴承代号		安装尺寸 (mm)						重量 (kg)	
圆柱孔	圆锥孔 ⁽¹⁾	<i>d_a</i> ⁽²⁾		<i>d_a</i>	<i>d_c</i>	<i>D_a</i>	γ_a	(参考)	
		(最小)	(最大)	(最小)	(最小)	(最大)	(最小)		
NNU 4930	NN 3030 K	159	166	162	171	201	2	6.39	
NN 3030	NN 3030 K	161	—	162	—	214	209	2	7.77
NNU 4932	NN 4932 K	169	176	172	182	211	—	6.76	
NN 3032	NN 3032 K	171	—	172	—	229	222	2	9.41
NNU 4934	NN 4934 K	179	186	182	192	221	—	7.12	
NN 3034	NN 3034 K	181	—	183	—	249	239	2	12.8
NNU 4936	NN 4936 K	189	199	193	205	241	—	10.4	
NN 3036	NN 3036 K	191	—	193	—	269	258	2	16.8
NNU 4938	NN 4938 K	199	211	203	217	251	—	10.9	
NN 3038	NN 3038 K	201	—	203	—	279	278	2	17.8
NNU 4940	NN 4940 K	211	222	214	228	269	—	15.3	
NN 3040	NN 3040 K	211	—	214	—	299	285	2	22.7
NNU 4944	NN 4944 K	231	242	234	248	289	—	16.6	
NN 3044	NN 3044 K	233	—	236	—	327	313	2.5	29.6
NNU 4948	NN 4948 K	251	262	254	269	309	—	18	
NN 3048	NN 3048 K	253	—	256	—	347	334	2.5	32.7
NNU 4952	NN 4952 K	271	288	275	295	349	—	31.1	
NN 3052	NN 3052 K	276	—	278	—	384	368	3	47.7
NNU 4956	NN 4956 K	291	308	295	315	369	—	33	
NN 3056	NN 3056 K	296	—	298	—	404	388	3	51.1
NNU 4960	NN 4960 K	313	335	318	343	407	—	51.9	
NN 3060	NN 3060 K	316	—	319	—	444	422	3	70.7
NNU 4964	NN 4964 K	333	355	338	363	427	—	54.9	
NN 3064	NN 3064 K	336	—	340	—	464	442	3	76.6
NN 3068	NN 3068 K	360	—	365	—	500	477	4	102
NN 3072	NN 3072 K	380	—	385	—	520	497	4	106

注 (1) 末尾附有“K”字者,表示带有圆锥孔(锥度为1:12)的轴承。

(2) *d_a*(最大)为相对于NNU型内圈压板的值。

备注:现在主要生产5级以上的的双列圆柱滚子轴承。

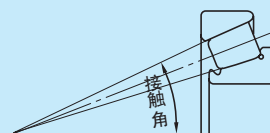
圆锥滚子轴承

米制系列圆锥滚子轴承	内径15 ~100mm	B116~B123页
	内径105~240mm	B124~B129页
	内径260~440mm	B130~B131页
英制系列圆锥滚子轴承	内径12.000~47.625mm		B132~B145页
	内径48.412~69.850mm		B146~B153页
	内径70.000~206.375mm		B154~B167页

英制系列圆锥滚子轴承的索引编录于副表14(C26~C33页)

双列圆锥滚子轴承 内径40~260mm B168~B177页

四列圆锥滚子轴承编录于B294~B299页。



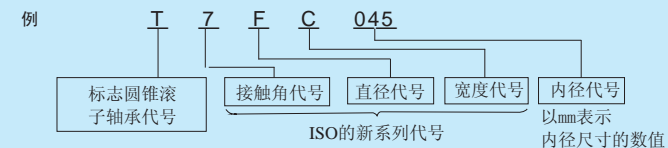
结构·型式和特征

圆锥滚子轴承的设计为,内圈、外圈的滚道面及滚子圆锥顶点聚于轴承中心轴上的一点,径向载荷作用于轴承,则产生轴向分力。因此,须将2个轴承对向使用,或作为成对双联轴承、双列轴承使用。

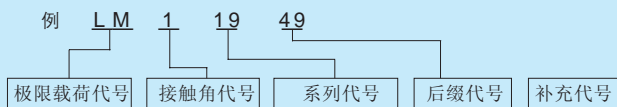
米制系列的中锥角型轴承及大锥角型轴承,分别将接触角代号C和D记于内径代号的后面。普通锥角轴承不标记接触角代号、中锥角型轴承主要用于汽车差动装置的小齿轮轴。

高承载的HR系列中,基本代号标有J的轴承,其外圈宽度、外圈滚道小端面直径以及接触角与ISO之规定一致。所以,标有这种代号的同一基本代号轴承的内圈组件(CONE)和外圈,均具有国际互换性。

ISO355所规定的米制系列的圆锥滚子轴承中,有不依据以往所使用的3XX尺寸系列的新尺寸。其中一部分记载于尺寸表。外圈宽度、外圈滚道的小端面直径及接触角与ISO的规定一致、内组件和外圈均具有国际互换性。其型号不同于以往的米制系列,构成如下。



圆锥滚子轴承中，除米制系列之外还有英制系列。四列圆锥滚子轴承之外的英制系列轴承的内圈组件及外圈，各自均有代号，其轴承型号构成大致如下。



圆锥滚子轴承，除单列轴承之外，还有如表1所示的成对双联轴承及双列轴承。

圆锥滚子轴承一般使用冲压保持架。

表1 成对双联圆锥滚子轴承及双列圆锥滚子轴承的结构·特征

图例	结构	公称代号例	特征
	背对背配置	HR30210JDB+KLR10	是将2个标准轴承成对双联，轴承游隙凭借内圈衬垫及外圈衬垫来调整。内圈、外圈及衬垫上标志有产品代号和对号，所以，必须将相同产品代号的各零件按照对号成对双联使用。
	面对面配置	HR30210JDF+KR	
	KBE	100KBE31+L	KBE型是使上述背对背成对双联轴承的外圈和外圈衬垫为一体的轴承。KH型是使面对面成对双联轴承的内圈为一体的轴承。各自均凭借衬垫来调整轴承游隙，所以，与成对双联轴承一样，必须将相同产品代号的零件按照对号组合使用。
	KH型	110KH31+K	

尺寸精度·旋转精度

米制系列轴承 表8.3 (A64~A67页)
 英制系列轴承 表8.4 (A68~A69页)

英制系列圆锥滚子轴承，也有适用如下所示精度的轴承。有关详细事项，请与NSK联系。

(1) J-Line轴承(在轴承尺寸表中，轴承型号前面标有▲记号)

表2 内圈的公差及容许值(CLASS K)

轴承公称内径 <i>d</i> (mm)		单一平面平均 内径偏差 Δd_{mp}		单一平面 内径变动量 <i>Vd_p</i>	平均 内径变动量 <i>Vd_{mp}</i>	内圈径向 跳动 <i>Ki_a</i>
超过	到	上	下	最大	最大	最大
10	18	0	- 12	12	9	15
18	30	0	- 12	12	9	18
30	50	0	- 12	12	9	20
50	80	0	- 15	15	11	25
80	120	0	- 20	20	15	30
120	180	0	- 25	25	19	35
180	250	0	- 30	30	23	50
250	315	0	- 35	35	26	60
315	400	0	- 40	40	30	70

表3 外圈的公差及公差值(CLASS K)

轴承公称外径 <i>D</i> (mm)		单一平面平均 外径偏差 ΔD_{mp}		单一平面 外径变动量 <i>VD_p</i>	平均 外径变动量 <i>VD_{mp}</i>	外圈径向 跳动 <i>Ke_a</i>
超过	到	上	下	最大	最大	最大
18	30	0	- 12	12	9	18
30	50	0	- 14	14	11	20
50	80	0	- 16	16	12	25
80	120	0	- 18	18	14	35
120	150	0	- 20	20	15	40
150	180	0	- 25	25	19	45
180	250	0	- 30	30	23	50
250	315	0	- 35	35	26	60
315	400	0	- 40	40	30	70
400	500	0	- 45	45	34	80

表4 内组件、外圈的有效宽度及轴承宽度公差(CLASS K)

单位 μm

轴承公称内径 d (mm)		内组件实际有效宽度偏差 ΔT_{1s}		外圈实际有效宽度偏差 ΔT_{2s}		轴承实际宽度偏差 ΔT_s	
超过	以上	上	下	上	下	上	下
10	80	+100	0	+100	0	+200	0
80	120	+100	-100	+100	-100	+200	-200
120	315	+150	-150	+200	-100	+350	-250
315	400	+200	-200	+200	-200	+400	-400

(2) 汽车前轮用轴承

(在轴承尺寸表中, 轴承型号前面标有+记号的轴承)

表5 轴承内径及轴承宽度的公差

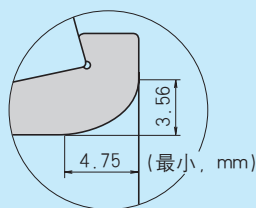
单位 μm

轴承公称内径 d		单一内径偏差 Δd_s		轴承实际宽度偏差 ΔT_s	
超过 (mm)	以下 (mm)	上	下	上	下
1/25.4	1/25.4				
-	76.200 3.0000	+20	0	+356	0

轴承外径的公差及内圈、外圈的径向跳动的公差值, 依据表 8.4.2 (A68~A69页)。

(3) 特殊倒角尺寸

轴承尺寸表的r栏中, 标有“特殊”的轴承, 内圈大挡边侧的倒角尺寸。如下示。



推荐配合

米制系列轴承 表9.2 (A84页)
表9.4 (A85页)

英制系列轴承 表9.6 (A86页)
表9.7 (A87页)

轴承游隙

米制系列轴承(成对双联, 双列) 表9.16 (A93页)

英制系列轴承(成对双联, 双列) 表9.16 (A93页)

与安装有关的尺寸

圆锥滚子轴承的安装有关尺寸, 编录于轴承尺寸表中。圆锥滚子轴承的保持架凸出套圈侧面。在设计轴和外壳时, 务请充分注意。

另外, 轴向载荷大的情况下, 需要足以支持内圈挡边部分的轴肩尺寸和强度。

容许倾斜角

圆锥滚子轴承的允许倾斜角, 大约为0.0009弧度(3')

极限转速

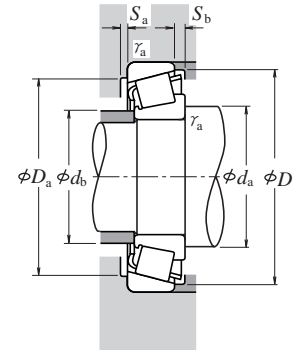
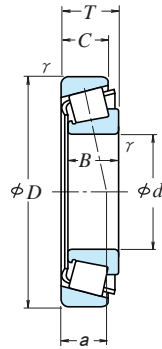
轴承的极限转速虽然写进了轴承尺寸表, 但是, 根据载荷条件需要对极限转速进行修正。另外, 润滑方法的改善也能提高极限转速。有关详细情况, 请参考A37页。

圆锥滚子轴承使用上的注意

1. 圆锥滚子轴承, 在运转中, 倘若轴承载荷过小, 或者成对双联轴承的轴向载荷和径向载荷的比率超过e值, 没有承受轴向载荷一列的滚子与滚道之间将产生滑动, 成为轻微擦伤的原因。滚子和保持架重量大的大型圆锥滚子轴承尤有这种倾向。

如预计会出现上述载荷情况, 在选择轴承时, 请与NSK联系。

2. 选用HR系列轴承时, 请确认Da, Db, Sa, Sb等与安装有关的尺寸。



当量动载荷

$$P = X F_r + Y F_a$$

$F_a/F_r \leq e$		$F_a/F_r > e$	
X	Y	X	Y
1	0	0.4	Y_1

当量静载荷

$$P_0 = 0.5 F_r + Y_0 F_a$$

但 $F_r > 0.5 F_r + Y_0 F_a$ 时,

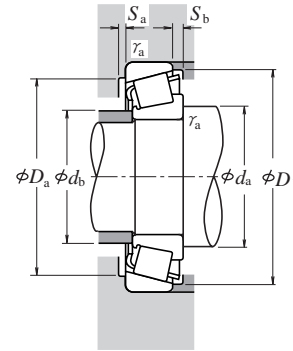
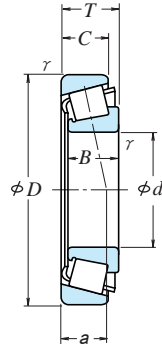
则为 $P_0 = F_r$

e, Y_1 及 Y_0 的值, 参见下表。

外形尺寸 (mm)					额定载荷				极限转速 (rpm)			
d	D	T	B	C	内圈 r (最小)	外圈 r (最小)	(N)		{kgf}		脂润滑	油润滑
							C_r	C_{Or}	C_r	C_{Or}		
15	35	11.75	11	10	0.6	0.6	14 800	13 200	1 510	1 350	11 000	15 000
	42	14.25	13	11	1	1	23 600	21 100	2 400	2 160	9 500	13 000
17	40	13.25	12	11	1	1	20 100	19 900	2 050	2 030	9 500	13 000
	40	17.25	16	14	1	1	27 100	28 000	2 770	2 860	9 500	13 000
	47	15.25	14	12	1	1	29 200	26 700	2 980	2 720	8 500	12 000
	47	15.25	14	10.5	1	1	22 000	20 300	2 240	2 070	8 000	11 000
	47	20.25	19	16	1	1	37 500	36 500	3 800	3 750	8 500	11 000
20	42	15	15	12	0.6	0.6	24 600	27 400	2 510	2 800	9 000	12 000
	47	15.25	14	12	1	1	27 900	28 500	2 850	2 900	8 000	11 000
	47	15.25	14	12	0.3	1	23 900	24 000	2 430	2 450	8 000	11 000
	47	19.25	18	15	1	1	35 500	37 500	3 650	3 850	8 500	11 000
	47	19.25	18	15	1	1	31 500	33 500	3 200	3 400	8 000	11 000
	52	16.25	15	13	1.5	1.5	35 000	33 500	3 550	3 400	7 500	10 000
	52	16.25	15	12	1.5	1.5	25 300	24 500	2 580	2 490	7 100	10 000
	52	22.25	21	18	1.5	1.5	45 500	47 500	4 650	4 850	8 000	11 000
22	44	15	15	11.5	0.6	0.6	25 600	29 400	2 610	3 000	8 500	11 000
	50	15.25	14	12	1	1	29 200	30 500	2 980	3 150	7 500	10 000
	50	15.25	14	12	1	1	27 200	29 500	2 780	3 000	7 500	10 000
	50	19.25	18	15	1	1	36 500	40 500	3 750	4 100	7 500	11 000
	50	19.25	18	15	1	1	33 500	39 500	3 400	4 000	7 500	10 000
	56	17.25	16	14	1.5	1.5	37 000	36 500	3 750	3 750	7 100	9 500
	56	17.25	16	13	1.5	1.5	34 500	34 000	3 500	3 500	6 700	9 500
25	47	15	15	11.5	0.6	0.6	27 400	33 000	2 800	3 400	8 000	11 000
	47	17	17	14	0.6	0.6	31 000	38 000	3 150	3 900	8 000	11 000
	52	16.25	15	13	1	1	32 000	35 000	3 300	3 550	7 100	10 000
	52	16.25	15	12	1	1	28 100	31 500	2 860	3 200	9 700	9 500
	52	19.25	18	16	1	1	40 000	45 000	4 050	4 600	7 100	10 000
	52	19.25	18	15	1	1	35 000	42 000	3 550	4 250	7 100	9 500
	52	22	22	18	1	1	47 500	56 500	4 850	5 750	7 500	10 000
	62	18.25	17	15	1.5	1.5	47 500	46 000	4 850	4 700	6 300	8 500
	62	18.25	17	14	1.5	1.5	42 000	45 000	4 300	4 550	6 000	8 500
	62	18.25	17	13	1.5	1.5	38 000	40 500	3 900	4 100	5 600	8 000
	62	18.25	17	13	1.5	1.5	38 000	40 500	3 900	4 100	5 600	8 000
	62	25.25	24	20	1.5	1.5	62 500	66 000	6 400	6 750	6 300	8 500
28	52	16	16	12	11	11	32 000	39 000	3 300	3 950	7 100	9 500
	58	17.25	16	14	1	1	39 500	41 500	4 050	4 200	6 300	9 000
	58	17.25	16	12	1	1	34 000	38 500	3 450	3 900	6 300	8 500
	58	20.25	19	16	1	1	47 500	54 000	4 850	5 500	6 300	9 000
	58	20.25	19	16	1	1	42 000	49 500	4 300	5 050	6 300	9 000
	68	19.75	18	15	1.5	1.5	55 000	55 500	5 650	5 650	6 000	8 000
	68	19.75	18	14	1.5	1.5	49 500	50 500	5 000	5 150	5 600	7 500

轴承代号	ISO355 尺寸系列 (参考)	安装尺寸 (mm)								作用点 位置 a (mm)	常数 e	轴向载荷 系数		重量 (kg) (参考)	
		d_a (最小)	d_b (最大)	D_a (最大)	D_b (最小)	S_a (最小)	S_b (最小)	内圈 r_a (最大)	外圈 r_a (最大)			Y_1	Y_0		
30202	—	23	19	30	30	33	2	1.5	0.6	0.6	8.2	0.32	1.9	1.0	0.053
HR 30302 J	2FB	24	22	36	36	38.5	2	3	1	1	9.5	0.29	2.1	1.2	0.098
HR 30203 J	2DB	26	23	34	34	37.5	2	2	1	1	9.7	0.35	1.7	0.96	0.079
HR 32203 J	2DD	26	22	34	34	37	2	3	1	1	11.2	0.31	1.9	1.1	0.103
HR 30303 J	2FB	26	24	41	40	43	2	3	1	1	10.4	0.29	2.1	1.2	0.134
30303 D	—	29	23	41	34	44	2	4.5	1	1	15.4	0.81	0.74	0.41	0.129
HR 32303 J	2FD	28	23	41	39	43	2	4	1	1	12.5	0.29	2.1	1.2	0.178
HR 32004 XJ	3CC	28	24	37	35	40	3	3	0.6	0.6	10.6	0.37	1.6	0.88	0.097
HR 30204 J	2DB	29	27	41	40	44	2	3	1	1	11.0	0.35	1.7	0.96	0.127
HR 30204 C-A	—	29	26	41	37	44	2	3	0.3	1	13.0	0.55	1.1	0.60	0.126
HR 32204 J	2DD	29	25	41	38	44.5	3	4	1	1	12.6	0.33	1.8	1.0	0.161
HR 32204 CJ	5DD	29	25	41	36	44	2	4	1	1	14.5	0.52	1.2	0.64	0.166
HR 30304 J	2FB	31	27	44	43	47.5	2	3	1.5	1.5	11.6	0.30	2.0	1.1	0.172
30304 D	—	34	26	43	37	49	2	4	1.5	1.5	16.7	0.81	0.74	0.41	0.168
HR 32304 J	2FD	33	26	43	42	48	3	4	1.5	1.5	13.9	0.30	2.0	1.1	0.241
HR 320/22 XJ	3CC	30	27	39	37	42	3	3.5	0.6	0.6	11.1	0.40	1.5	0.83	0.103
HR 302/22	—	31	29	44	42	47	2	3	1	1	11.6	0.37	1.6	0.90	0.139
HR 302/22 C	—	31	29	44	40	47	2	3	1	1	13.0	0.49	1.2	0.67	0.144
HR 322/22	—	31	28	44	41	47	2	4	1	1	13.5	0.37	1.6	0.89	0.18
HR 322/22 C	—	31	29	44	39	48	2	4	1	1	15.2	0.51	1.2	0.65	0.185
HR 303/22	—	33	30	47	46	50	2	3	1.5	1.5	12.4	0.32	1.9	1.0	0.208
HR 303/22 C	—	33	30	47	44	52.5	3	4	1.5	1.5	15.9	0.59	1.0	0.56	0.207
HR 32005 XJ	4CC	33	30	42	40	45	3	3.5	0.6	0.6	11.8	0.43	1.4	0.77	0.116
HR 33005 J	2CE	33	29	42	41	44	3	3	0.6	0.6	11.0	0.29	2.1	1.1	0.131
HR 30205 J	3CC	34	31	46	44	48.5	2	3	1	1	12.7	0.38	1.6	0.88	0.157
HR 30205 C	—	34	32	46	43	49.5	2	4	1	1	14.4	0.53	1.1	0.62	0.155
HR 32205 J	2CD	34	30	46	44	50	2	3	1	1	13.5	0.36	1.7	0.92	0.189
HR 32205 C	—	34	30	46	40	50	2	4	1	1	15.8	0.53	1.1	0.62	0.19
HR 33205 J	2DE	34	29	46	43	49.5	4	4	1	1	14.1	0.35	1.7	0.94	0.221
HR 30305 J	2FB	36	34	54	54	57	2	3	1.5	1.5	13.2	0.30	2.0	1.1	0.27
HR 30305 C	—	36	35	53	49	58.5	3	4	1.5	1.5	16.4	0.55	1.1	0.60	0.276
HR 30305 DJ	(7FB)	39	34	53	47	59	2	5	1.5	1.5	19.9	0.83	0.73	0.40	0.265
HR 31305 J	7FB	39	33	53	47	59	3	5	1.5	1.5	19.9	0.83	0.73	0.40	0.265
HR 32305 J	2FD	38	32	53	51	57	3	5	1.5	1.5	15.6	0.30	2.0	1.1	0.376
HR 320/28 XJ	4CC	37	33	46	44	50	3	4	1	1	12.8	0.43	1.4	0.77	0.146
HR 302/28	—	37	34	52	50	55	2	3	1	1	13.2	0.35	1.7	0.93	0.203
HR 302/28 C	—	37	34	52	48	54	2	5	1	1	16.9	0.64	0.94	0.52	0.198
HR 322/28	—	37	34	52	49	55	2	4	1	1	14.6	0.37	1.6	0.89	0.243
HR 322/28 CJ	5DD	37	33	52	45	55	2	4	1	1	16.8	0.56	1.1	0.59	0.251
HR 303/28	—	39	37	59	58	61	2	4.5	1.5	1.5	14.5	0.31	1.9	1.1	0.341
HR 303/28 C	—	39	38	59	57	63	3	5.5	1.5	1.5	17.4	0.52	1.2	0.64	0.335

备注: 中斜度圆锥滚子轴承(公称编号中带有“C”者), 为用于特殊用途的设计, 使用时请向NSK询问。



当量动载荷

$$P = X F_r + Y F_a$$

$F_a/F_r \leq e$		$F_a/F_r > e$	
X	Y	X	Y
1	0	0.4	Y_1

当量静载荷

$$P_0 = 0.5 F_r + Y_0 F_a$$

但 $F_r > 0.5 F_r + Y_0 F_a$ 时,

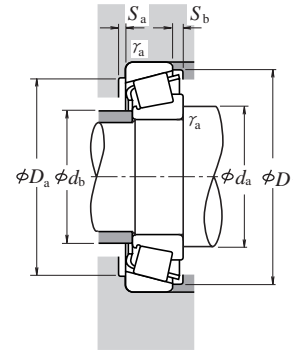
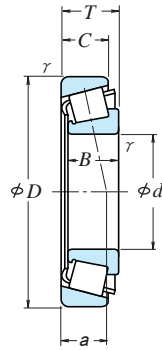
则为 $P_0 = F_r$

e , Y_1 及 Y_0 的值, 参见下表。

外形尺寸 (mm)					额定载荷 (N) / {kgf}				极限转速 (rpm)			
d	D	T	B	C	内圈	外圈	C_r	C_{Or}	C_r	C_{Or}	脂润滑	油润滑
					r (最小)							
30	47	12	12	9	0.3	0.3	17 600	24 400	1 800	2 490	7 500	10 000
	55	17	17	13	1	1	36 000	44 500	3 700	4 550	6 700	9 000
	55	20	20	16	1	1	42 000	54 000	4 250	5 500	6 700	9 000
	62	17.25	16	14	1	1	43 000	47 500	4 400	4 850	6 000	8 000
	62	17.25	16	12	1	1	35 500	37 000	3 650	3 800	5 600	7 500
	62	21.25	20	17	1	1	52 000	60 000	5 300	6 150	6 000	8 500
	62	21.25	20	16	1	1	48 000	56 000	4 900	5 750	6 000	8 000
	62	25	25	19.5	1	1	66 500	79 000	6 800	8 100	6 000	8 000
	72	20.75	19	16	1.5	1.5	59 500	60 000	6 050	6 100	5 300	7 500
	72	20.75	19	14	1.5	1.5	56 500	55 500	5 800	5 650	5 300	7 100
	72	20.75	19	14	1.5	1.5	49 000	52 500	5 000	5 350	4 800	6 700
	72	20.75	19	14	1.5	1.5	49 000	52 500	5 000	5 350	4 800	6 800
72	28.75	27	23	1.5	1.5	80 000	88 500	8 150	9 000	5 600	7 500	
72	28.75	27	23	1.5	1.5	76 000	86 500	7 750	8 800	5 600	7 500	
32	58	17	17	13	1	1	37 500	47 000	3 800	4 800	6 300	8 500
	58	21	20	16	1	1	41 000	50 000	4 150	5 100	6 300	8 500
	65	18.25	17	15	1	1	48 500	54 000	4 950	5 500	5 600	8 000
	65	18.25	17	14	1	1	45 500	52 500	4 650	5 350	5 600	7 500
	65	22.25	21	18	1	1	56 000	65 000	5 700	6 650	6 000	8 000
	65	22.25	21	17	1	1	49 500	60 000	5 050	6 100	5 600	7 500
65	26	26	20.5	1	1	70 000	86 500	7 150	8 850	5 600	8 000	
75	21.75	20	17	1.5	1.5	56 000	56 000	5 700	5 700	5 300	7 100	
35	55	14	14	11.5	0.6	0.6	27 400	39 000	2 790	3 950	6 300	8 500
	62	18	18	14	1	1	43 500	55 500	4 400	5 650	5 600	8 000
	62	21	21	17	1	1	49 000	65 000	4 950	6 650	5 600	8 000
	72	18.25	17	15	1.5	1.5	54 000	59 500	5 500	6 050	5 300	7 100
	72	18.25	17	13	1.5	1.5	47 000	54 500	4 750	5 550	5 000	6 700
	72	24.25	23	19	1.5	1.5	70 500	83 500	7 150	8 550	5 300	7 100
	72	24.25	23	18	1.5	1.5	60 500	71 500	6 200	7 300	5 000	7 100
	72	28	28	22	1.5	1.5	86 500	108 000	8 850	11 100	5 300	7 100
	80	22.75	21	18	2	1.5	76 000	79 000	7 750	8 050	4 800	6 700
	80	22.75	21	16	2	1.5	68 000	70 500	6 900	7 200	4 800	6 300
	80	22.75	21	15	2	1.5	62 000	68 000	6 350	6 950	4 300	6 000
	80	22.75	21	15	2	1.5	62 000	68 000	6 350	6 950	4 300	6 000
80	32.75	31	25	2	1.5	99 000	111 000	10 100	11 300	5 000	6 700	

轴承代号	ISO355 尺寸系列 (参考)	安装尺寸 (mm)								作用点位置 (mm) a	常数 e	轴向载荷系数		重量 (kg) (参考)	
		d_a (最小)	d_b (最大)	D_a (最大)	D_b (最小)	S_a (最小)	S_b (最小)	内圈 r_a (最大)	外圈 r_b (最大)			Y_1	Y_0		
HR 32906 J	2BD	34	34	44	42	44	3	3	0.3	0.3	9.2	0.32	1.9	1.0	0.074
HR 32006 XJ	4CC	39	35	49	47	53	3	4	1	1	13.5	0.43	1.4	0.77	0.172
HR 33006 J	2CE	39	35	49	48	52	3	4	1	1	13.1	0.29	2.1	1.1	0.208
HR 30206 J	3DB	39	37	56	52	58	2	3	1	1	13.9	0.38	1.6	0.88	0.238
HR 30206 C	—	39	36	56	49	59	2	5	1	1	17.8	0.68	0.88	0.49	0.221
HR 32206 J	3DC	39	36	56	51	58.5	2	4	1	1	15.4	0.38	1.6	0.88	0.297
HR 32206 C	—	39	35	56	48	59	2	5	1	1	17.8	0.55	1.1	0.60	0.293
HR 33206 J	2DE	39	35	56	52	59.5	5	5.5	1	1	16.1	0.34	1.8	0.97	0.355
HR 30306 J	2FB	41	40	63	62	66	3	4.5	1.5	1.5	15.1	0.32	1.9	1.1	0.403
HR 30306 C	—	41	38	63	59	67	3	6.5	1.5	1.5	18.5	0.55	1.1	0.60	0.383
HR 30306 DJ	(7FB)	44	40	63	55	68	3	6.5	1.5	1.5	23.1	0.83	0.73	0.40	0.393
HR 33206 J	7FB	44	40	63	55	68	3	6.5	1.5	1.5	23.1	0.83	0.73	0.40	0.393
HR 32306 J	2FD	43	38	63	59	66	3	5.5	1.5	1.5	18.0	0.32	1.9	1.1	0.57
HR 32306 CJ	5FD	43	36	63	54	68	3	5.5	1.5	1.5	22.0	0.55	1.1	0.60	0.583
HR 320/32 XJ	4CC	41	37	52	49	55	3	4	1	1	14.2	0.45	1.3	0.73	0.191
HR 330/32	—	41	37	52	50	55	2	4	1	1	13.8	0.31	1.9	1.1	0.225
HR 302/32	—	41	39	59	56	61	3	3	1	1	14.7	0.37	1.6	0.88	0.277
HR 302/32 C	—	41	39	59	54	62	3	4	1	1	16.9	0.55	1.1	0.60	0.273
HR 322/32	—	41	38	59	54	61	3	4	1	1	15.9	0.37	1.6	0.88	0.336
HR 322/32 C	—	41	39	59	51	62	3	5	1	1	20.2	0.59	1.0	0.56	0.335
HR 332/32 J	2DE	41	38	59	55	62	5	5.5	1	1	17.0	0.35	1.7	0.95	0.40
HR 303/32	—	44	42	66	64	68	3	4.5	1.5	1.5	15.9	0.33	1.8	1.0	0.435
HR 32907 J	2BD	43	40	50	50	52.5	3	2.5	0.6	0.6	10.7	0.29	2.1	1.1	0.123
HR 32007 XJ	4CC	44	40	56	54	60	4	4	1	1	15.0	0.45	1.3	0.73	0.229
HR 33007 J	2CE	44	40	56	55	59	4	4	1	1	14.1	0.31	2.0	1.1	0.267
HR 30207 J	3DB	46	43	63	62	67	3	3	1.5	1.5	15.0	0.38	1.6	0.88	0.34
HR 30207 C	—	46	44	63	59	68	3	5	1.5	1.5	19.6	0.66	0.91	0.50	0.331
HR 32207 J	3DC	46	42	63	61	67.5	3	5	1.5	1.5	17.9	0.38	1.6	0.88	0.456
HR 32207 C	—	46	42	63	58	68.5	3	6	1.5	1.5	20.6	0.55	1.1	0.60	0.442
HR 33207 J	2DE	46	41	63	61	68	5	6	1.5	1.5	18.3	0.35	1.7	0.93	0.54
HR 30307 J	2FB	47	45	71	69	74	3	4.5	2	1.5	16.7	0.32	1.9	1.1	0.538
HR 30307 C	—	47	44	71	65	74	3	6.5	2	1.5	20.3	0.55	1.1	0.60	0.518
HR 30307 DJ	7FB	51	44	71	62	77	3	7.5	2	1.5	25.2	0.83	0.73	0.40	0.519
HR 31307 J	7FB	51	44	71	62	77	3	7.5	2	1.5	25.2	0.83	0.73	0.40	0.52
HR 32307 J	2FE	49	43	71	66	74	3	7.5	2	1.5	20.7	0.32	1.9	1.1	0.765

备注: 中斜度圆锥滚子轴承(公称编号中带有“C”者), 为用于特殊用途的设计, 使用时请向NSK询问。



当量动载荷

$$P = X F_r + Y F_a$$

$F_a/F_r \leq e$		$F_a/F_r > e$	
X	Y	X	Y
1	0	0.4	Y_1

当量静载荷

$$P_0 = 0.5 F_r + Y_0 F_a$$

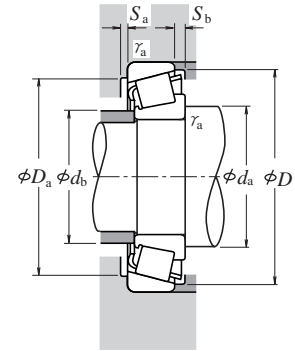
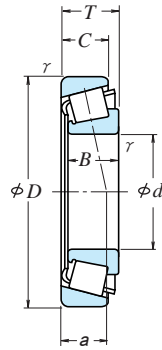
但 $F_r > 0.5 F_r + Y_0 F_a$ 时,

则为 $P_0 = F_r$

e, Y_1 及 Y_0 的值, 参见下表。

外形尺寸 (mm)					额定载荷 (N) {kgf}				极限转速 (rpm)			
d	D	T	B	C	内圈	外圈	C_r	C_{Or}	C_r	C_{Or}	脂润滑	油润滑
					γ	γ						
					(最小)	(最小)						
40	62	15	15	12	0.6	0.6	34 000	47 000	3 450	4 800	5 600	7 500
	68	19	19	14.5	1	1	53 000	71 000	5 400	7 250	5 300	7 100
	68	22	22	18	1	1	59 000	81 500	6 000	8 300	5 300	7 100
	75	26	26	20.5	1.5	1.5	78 500	101 000	8 000	10 300	4 800	6 700
	80	19.75	18	16	1.5	1.5	63 500	70 000	6 450	7 150	4 800	6 300
	80	24.75	23	19	1.5	1.5	77 000	90 500	7 900	9 200	4 800	6 300
	80	24.75	23	19	1.5	1.5	74 000	90 500	7 550	9 200	4 500	6 300
	80	32	32	25	1.5	1.5	107 000	137 000	10 900	14 000	4 800	6 300
	90	25.25	23	20	2	1.5	90 500	101 000	9 250	10 300	4 300	5 600
	90	25.25	23	18	2	1.5	84 500	93 500	8 600	9 500	4 300	5 600
	90	25.25	23	17	2	1.5	80 000	89 500	8 150	9 150	3 800	5 300
	90	25.25	23	17	2	1.5	80 000	89 500	8 150	9 150	3 800	5 300
	90	35.25	33	27	2	1.5	120 000	145 000	12 200	14 800	4 300	6 000
45	68	15	15	12	0.6	0.6	34 500	50 500	3 550	5 150	5 000	6 700
	75	20	20	15.5	1	1	60 000	83 000	6 150	8 450	4 500	6 300
	75	24	24	19	1	1	69 000	99 000	7 050	10 100	4 800	6 300
	80	26	26	20.5	1.5	1.5	84 000	113 000	8 550	11 600	4 500	6 000
	85	20.75	19	16	1.5	1.5	68 500	79 500	6 950	8 100	4 300	6 000
	85	24.75	23	19	1.5	1.5	83 000	102 000	8 500	10 400	4 300	6 000
	85	24.75	23	19	1.5	1.5	75 500	95 500	7 700	9 750	4 300	5 600
	85	32	32	25	1.5	1.5	111 000	147 000	11 300	15 000	4 300	6 000
	95	29	26.5	20	2.5	2.5	88 500	109 000	9 050	11 100	3 600	5 000
	95	36	35	30	2.5	2.5	139 000	174 000	14 200	17 800	4 000	5 300
	100	27.25	25	22	2	1.5	112 000	127 000	11 400	12 900	3 800	5 300
	100	27.25	25	18	2	1.5	95 500	109 000	9 750	11 100	3 400	4 800
	100	38.25	36	30	2	1.5	144 000	177 000	14 700	18 000	3 800	5 300
50	30	36	35	30	2.5	2.5	144 000	185 000	14 600	18 800	3 800	5 000
	72	15	15	12	0.6	0.6	36 000	54 000	3 650	5 500	4 500	6 300
	80	20	20	15.5	1	1	61 000	87 000	6 250	8 900	4 300	6 000
	80	24	24	19	1.5	1.5	70 500	104 000	7 150	10 600	4 300	6 000
	85	26	26	20	1.5	1.5	89 000	126 000	9 100	12 800	4 300	5 600
	90	21.75	20	17	1.5	1.5	76 000	91 500	7 750	9 300	4 000	5 300
	90	24.75	23	19	1.5	1.5	87 500	109 000	8 900	11 100	4 000	5 300
	90	24.75	23	18	1.5	1.5	77 500	102 000	7 900	10 400	3 800	5 300
	90	32	32	24.5	1.5	1.5	118 000	165 000	12 100	16 800	4 000	5 300
	105	32	29	22	3	3	109 000	133 000	11 100	13 600	3 200	4 500
	110	29.25	27	23	2.5	2	130 000	148 000	13 300	15 100	3 400	4 800
	110	29.25	27	19	2.5	2	114 000	132 000	11 700	13 400	3 200	4 300
	110	29.25	27	19	2.5	2	114 000	132 000	11 700	13 400	3 200	4 300
	110	42.25	40	33	2.5	2	176 000	220 000	17 900	22 400	3 600	4 800
	110	42.25	40	33	2.5	2	164 000	218 000	16 800	22 200	3 400	4 800

轴承代号	ISO355 尺寸系列 (参考)	安装尺寸 (mm)						作用点位置 (mm)		常数 e	轴向载荷系数		重量 (kg) (参考)		
		d_a (最小)	d_b (最大)	D_a (最大)	D_b (最小)	S_a (最小)	S_b (最小)	内圈 a	外圈 a		Y_1	Y_0			
HR 32908 J	2BC	48	44	57	57	59	3	3	0.6	0.6	11.5	0.29	2.1	1.1	0.161
HR 32008 XJ	3CD	49	45	62	60	65.5	4	4.5	1	1	15.0	0.38	1.6	0.87	0.28
HR 33008 J	2BE	49	45	62	61	65	4	4	1	1	14.6	0.28	2.1	1.2	0.322
HR 33108 J	2CE	51	46	66	65	71	4	5.5	1.5	1.5	18.0	0.36	1.7	0.93	0.503
HR 30208 J	3DB	51	48	71	69	75	3	3.5	1.5	1.5	16.6	0.38	1.6	0.88	0.437
HR 32208 J	3DC	51	48	71	68	75	3	5.5	1.5	1.5	18.9	0.38	1.6	0.88	0.548
HR 32208 CJ	5DC	51	47	71	65	76	3	5.5	1.5	1.5	21.9	0.55	1.1	0.60	0.558
HR 33208 J	2DE	51	46	71	67	76	5	7	1.5	1.5	20.8	0.36	1.7	0.92	0.744
HR 30308 J	2FB	52	52	81	76	82	3	5	2	1.5	19.5	0.35	1.7	0.96	0.758
HR 30308 C	—	52	50	81	72	84	3	7	2	1.5	22.7	0.53	1.1	0.62	0.735
HR 30308 DJ	7FB	56	50	81	70	87	3	8	2	1.5	28.7	0.83	0.73	0.40	0.728
HR 31308 J	7FB	56	50	81	70	87	3	8	2	1.5	28.7	0.83	0.73	0.40	0.728
HR 32308 J	2FD	54	50	81	73	82	3	8	2	1.5	23.4	0.35	1.7	0.96	1.05
HR 32909 J	2BC	53	50	63	62	64	3	3	0.6	0.6	12.3	0.32	1.9	1.0	0.187
HR 32009 XJ	3CC	54	51	69	67	72	4	4.5	1	1	16.6	0.39	1.5	0.84	0.354
HR 33009 J	2CE	54	51	69	67	71	4	5	1	1	16.3	0.29	2.0	1.1	0.414
HR 33109 J	3CE	56	51	71	69	77	4	5.5	1.5	1.5	19.1	0.38	1.6	0.86	0.552
HR 30209 J	3DB	56	53	76	74	80	3	4.5	1.5	1.5	18.3	0.41	1.5	0.81	0.488
HR 32209 J	3DC	56	53	76	73	81	3	5.5	1.5	1.5	20.1	0.41	1.5	0.81	0.602
HR 32209 CJ	5DC	56	52	76	70	82	3	5.5	1.5	1.5	23.6	0.59	1.0	0.56	0.603
HR 33209 J	3DE	56	51	76	72	81	5	7	1.5	1.5	22.0	0.39	1.6	0.86	0.817
T7 FC045	7FC	60	53	83	71	91	3	9	2	2	32.1	0.87	0.69	0.38	0.918
T2 ED045	2ED	60	54	83	79	89	5	6	2	2	23.5	0.32	1.9	1.02	1.22
HR 30309 J	2FB	57	58	91	86	93	3	5	2	1.5	21.1	0.35	1.7	0.96	1.01
HR 30309 DJ	7FB	61	57	91	79	96	3	9	2	1.5	31.5	0.83	0.73	0.40	0.957
HR 31309 J	7FB	61	57	91	79	96	3	9	2	1.5	31.5	0.83	0.73	0.40	0.947
HR 32309 J	2FD	59	56	91	82	93	3	8	2	1.5	25.0	0.35	1.7	0.96	1.42
T2 ED050	2ED	65	59	88	83	94	6	6	2	2	24.2	0.34	1.8	0.96	1.3
HR 32910 J	2BC	58	54	67	66	69	3	3	0.6	0.6	13.5	0.34	1.8	0.97	0.193
HR 32010 XJ	3CC	59	56	74	71	77	4	4.5	1	1	17.9	0.42	1.4	0.78	0.38
HR 33010 J	2CE	59	55	74	71	76	4	5	1	1	17.4	0.32	1.9	1.0	0.452
HR 33110 J	3CE	61	56	76	74	82	4	6	1.5	1.5	20.3	0.41	1.5	0.8	0.597
HR 30210 J	3DB	61	58	81	79	85	3	4.5	1.5	1.5	19.6	0.42	1.4	0.79	0.557
HR 32210 J	3DC	61	57	81	78	86	3	5.5	1.5	1.5	21.0	0.42	1.4	0.79	0.642
HR 32210 CJ	5DC	61	58	81	76	87	3	6.5	1.5	1.5	24.6	0.59	1.0	0.56	0.655
HR 33210 J	3DE	61	56	81	76	87	5	7.5	1.5	1.5	23.2	0.41	0.5	0.80	0.867
T7 FC050	7FC	74	59	91	78</										



当量动载荷

$$P = X F_r + Y F_a$$

$F_a/F_r \leq e$		$F_a/F_r > e$	
X	Y	X	Y
1	0	0.4	Y_1

当量静载荷

$$P_0 = 0.5 F_r + Y_0 F_a$$

但 $F_r > 0.5 F_r + Y_0 F_a$ 时,

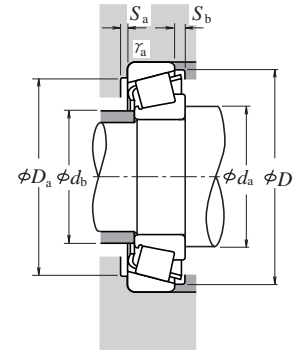
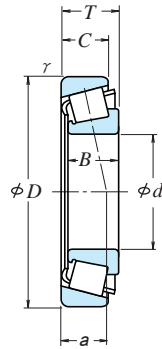
则为 $P_0 = F_r$

e, Y_1 及 Y_0 的值, 参见下表。

外形尺寸 (mm)						额定载荷 (N) {kgf}				极限转速 (rpm)		
d	D	T	B	C	内圈 外圈		C_r	C_{Or}	C_r	C_{Or}	脂润滑	油润滑
					r (最小)	r (最小)						
55	80	17	17	14	1	1	45 500	74 500	4 600	7 600	4 300	5 600
	90	23	23	17.5	1.5	1.5	81 500	117 000	8 300	11 900	3 800	5 300
	90	27	27	21	1.5	1.5	91 500	138 000	9 300	14 000	3 800	5 300
	95	30	30	23	1.5	1.5	112 000	158 000	11 500	16 100	3 800	5 000
	100	22.75	21	18	2	1.5	94 500	113 000	9 650	11 500	3 600	5 000
	100	26.75	25	21	2	1.5	110 000	137 000	11 200	14 000	3 600	5 000
	100	35	35	27	2	1.5	141 000	193 000	14 400	19 700	3 600	5 000
	115	34	31	23.5	3	3	126 000	164 000	12 800	16 700	3 000	4 300
	120	31.5	29	25	2.5	2	150 000	171 000	15 200	17 500	3 200	4 300
	120	31.5	29	21	2.5	2	131 000	153 000	13 400	15 600	2 800	4 000
	120	31.5	29	21	2.5	2	131 000	153 000	13 400	15 600	2 800	4 000
	120	45.5	43	35	2.5	2	204 000	258 000	20 800	26 300	3 200	4 300
120	45.5	43	35	2.5	2	195 000	262 000	19 900	26 700	3 200	4 300	
60	85	17	17	14	1	1	49 000	84 500	5 000	8 650	3 800	5 300
	95	23	23	17.5	1.5	1.5	85 500	127 000	8 700	12 900	3 600	5 000
	95	27	27	21	1.5	1.5	96 000	150 000	9 800	15 300	3 600	5 000
	100	30	30	23	1.5	1.5	115 000	166 000	11 700	16 900	3 400	4 800
	110	23.75	22	19	2	1.5	104 000	123 000	10 600	12 500	3 400	4 500
	110	29.75	28	24	2	1.5	131 000	167 000	13 400	17 000	3 400	4 500
	110	38	38	29	2	1.5	166 000	231 000	16 900	23 600	3 400	4 500
	125	37	33.5	26	3	3	151 000	197 000	15 400	20 100	2 800	3 800
	130	33.5	31	26	3	2.5	174 000	201 000	17 700	20 500	3 000	4 000
	130	33.5	31	22	3	2.5	151 000	177 000	15 400	18 100	2 600	3 800
	130	33.5	31	22	3	2.5	151 000	177 000	15 400	18 100	2 600	3 800
	130	48.5	46	37	3	2.5	233 000	295 000	23 700	30 000	3 000	4 000
130	48.5	46	35	3	2.5	196 000	249 000	20 000	25 400	2 800	3 800	
65	90	17	17	14	1	1	49 000	86 500	5 000	8 800	3 600	5 000
	100	23	23	17.5	1.5	1.5	86 500	132 000	8 800	13 500	3 400	4 500
	100	27	27	21	1.5	1.5	97 500	156 000	9 950	15 900	3 400	4 500
	110	34	34	26.5	1.5	1.5	148 000	218 000	15 100	22 200	3 200	4 300
	120	24.75	23	20	2	1.5	122 000	151 000	12 500	15 400	3 000	4 000
	120	32.75	31	27	2	1.5	157 000	202 000	16 000	20 600	3 000	4 000
	120	41	41	32	2	1.5	202 000	282 000	20 600	28 800	3 000	4 000
	140	36	33	28	3	2.5	200 000	233 000	20 400	23 800	2 600	3 600
	140	36	33	23	3	2.5	173 000	205 000	17 700	20 900	2 400	3 400
	140	36	33	23	3	2.5	173 000	205 000	17 700	20 900	2 400	3 400
	140	51	48	39	3	2.5	267 000	340 000	27 300	35 000	2 800	3 800

轴承代号	ISO355 尺寸系列 (参考)	安装尺寸 (mm)								作用点位置 (mm) a	常数 e	轴向载荷系数		重量 (kg) (参考)	
		d_a (最小)	d_b (最大)	D_a (最大)	D_b (最小)	S_a (最小)	S_b (最小)	内圈 r_a (最小)	外圈 r_a (最大)			Y_1	Y_0		
HR 32911 J	2BC	64	60	74	73	76	4	3	1	1	14.6	0.31	1.9	1.1	0.282
HR 32011 XJ	3CC	66	62	81	80	86	4	5.5	1.5	1.5	19.7	0.41	1.5	0.81	0.568
HR 33011 J	2CE	66	62	81	80	86	5	6	1.5	1.5	19.2	0.31	1.9	1.1	0.657
HR 33111 J	3CE	66	62	86	82	91	5	7	1.5	1.5	22.4	0.37	1.6	0.88	0.877
HR 30211 J	3DB	67	64	91	89	94	4	4.5	2	1.5	20.9	0.41	1.5	0.81	0.736
HR 32211 J	3DC	67	63	91	87	95	4	5.5	2	1.5	22.7	0.41	1.5	0.81	0.859
HR 33211 J	3DE	67	62	91	86	96	6	8	2	1.5	25.2	0.40	1.5	0.83	1.18
T7 FC055	7FC	73	66	101	86	109	4	10.5	2.5	2.5	39.0	0.87	0.69	0.38	1.58
HR 30311 J	2FB	70	71	110	104	111	4	6.5	2	2	24.6	0.35	1.7	0.96	1.63
HR 30311 DJ	7FB	75	67	110	94	114	4	10.5	2	2	37.0	0.83	0.73	0.40	1.58
HR 31311 J	7FB	75	67	110	94	114	4	10.5	2	2	37.0	0.83	0.73	0.40	1.58
HR 32311 J	2FD	73	67	110	99	111	4	10.5	2	2	29.9	0.35	1.7	0.96	2.39
HR 32311 CJ	5FD	73	65	110	91	112	4	10.5	2	2	35.8	0.55	1.1	0.60	2.47
HR 32912 J	2BC	69	65	79	78	81	4	3	1	1	15.5	0.33	1.8	1.0	0.306
HR 32012 XJ	4CC	71	66	86	85	91	4	5.5	1.5	1.5	20.9	0.43	1.4	0.77	0.608
HR 33012 J	2CE	71	66	86	85	90	5	6	1.5	1.5	20.0	0.33	1.8	1.0	0.713
HR 33112 J	3CE	71	68	91	88	96	5	7	1.5	1.5	23.6	0.40	1.5	0.83	0.91
HR 30212 J	3EB	72	69	101	96	103	4	4.5	2	1.5	22.0	0.41	1.5	0.81	0.930
HR 32212 J	3EC	72	68	101	95	104	4	5.5	2	1.5	24.1	0.41	1.5	0.81	1.18
HR 33212 J	3EE	72	68	101	94	105	6	9	2	1.5	27.6	0.40	1.5	0.82	1.56
T7 FC060	7FC	78	72	111	94	119	4	11	2.5	2.5	41.3	0.82	0.73	0.40	2.03
HR 30312 J	2FB	78	77	118	112	120	4	7.5	2.5	2	26.0	0.35	1.7	0.96	2.03
HR 30312 DJ	7FB	84	74	118	103	125	4	11.5	2.5	2	40.3	0.83	0.73	0.40	1.98
HR 31312 J	7FB	84	74	118	103	125	4	11.5	2.5	2	40.3	0.83	0.73	0.40	1.98
HR 32312 J	2FD	81	74	118	107	120	4	11.5	2.5	2	31.4	0.35	1.7	0.96	2.96
HR 32312 C	-	81	74	116	102	125	4	13.5	2.5	2	39.9	0.58	1.0	0.57	2.86
HR 32913 J	2BC	74	70	84	82	86	4	3	1	1	16.8	0.35	1.7	0.93	0.323
HR 32013 XJ	4CC	76	71	91	90	97	4	5.5	1.5	1.5	22.4	0.46	1.3	0.72	0.646
HR 33013 J	2CE	76	71	91	90	96	5	6	1.5	1.5	21.1	0.35	1.7	0.95	0.76
HR 33113 J	3DE	76	73	101	96	106	6	7.5	1.5	1.5	26.0	0.39	1.5	0.85	1.32
HR 30213 J	3EB	77	78	111	106	113	4	4.5	2	1.5	23.8	0.41	1.5	0.81	1.18
HR 32213 J	3EC	77	75	111	104	115	4	5.5	2	1.5	27.1	0.41	1.5	0.81	1.55
HR 33213 J	3EE	77	74	111	102	115	6	9	2	1.5	29.2	0.39	1.5	0.85	2.04
HR 30313 J	2GB	83	83	128	121	130	4	8	2.5	2	27.9	0.35	1.7	0.96	2.51
HR 30313 DJ	7GB	89	80	128	111	133	4	13	2.5	2	43.2	0.83	0.73	0.40	2.43
HR 31313 J	7GB	89	80	128	111	133	4	13	2.5	2	43.2	0.83	0.73	0.40	2.43
HR 32313 J	2GD	86	80	128	116	130	4	12	2.5	2	34.0	0.35	1.7	0.96	3.6

备注: 中斜度圆锥滚子轴承(公称编号中带有“C”者), 为用于特殊用途的设计, 使用时请向NSK询问。



当量动载荷

$$P = X F_r + Y F_a$$

$F_a/F_r \leq e$		$F_a/F_r > e$	
X	Y	X	Y
1	0	0.4	Y_1

当量静载荷

$$P_0 = 0.5 F_r + Y_0 F_a$$

但 $F_r > 0.5 F_r + Y_0 F_a$ 时,

则为 $P_0 = F_r$

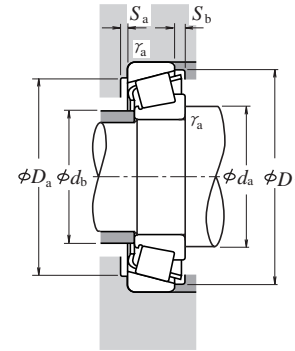
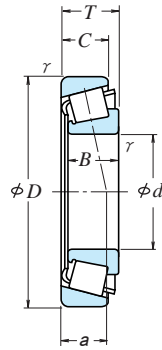
e, Y_1 及 Y_0 的值, 参见下表。

d	外形尺寸 (mm)				额定载荷 (N) {kgf}				极限转速 (rpm)	
	D	T	B	C	C _r	C _{Or}	C _r	C _{Or}	脂润滑	油润滑
70	100	20	20	16	70 000	113 000	7 150	11 500	3 200	4 500
	110	25	25	19	104 000	158 000	10 600	16 100	3 200	4 300
	110	31	31	25.5	127 000	204 000	12 900	20 800	3 000	4 300
	120	37	37	29	177 000	262 000	18 100	26 700	3 000	4 000
	125	26.25	24	21	132 000	163 000	13 500	16 700	2 800	4 000
	125	33.25	31	27	157 000	205 000	16 100	20 900	2 800	4 000
	125	41	41	32	209 000	299 000	21 300	30 500	2 800	4 000
	140	39	35.5	27	177 000	229 000	18 000	23 400	2 400	3 400
	150	38	35	30	227 000	268 000	23 200	27 400	2 400	3 400
	150	38	35	25	192 000	229 000	19 600	23 300	2 200	3 200
	150	38	35	25	192 000	229 000	19 600	23 300	2 200	3 200
	150	54	51	42	300 000	390 000	30 500	39 500	2 600	3 400
150	54	51	42	280 000	390 000	28 600	39 500	2 400	3 400	
75	105	20	20	16	72 500	120 000	7 400	12 300	3 200	4 300
	115	25	25	19	109 000	171 000	11 100	17 400	3 000	4 000
	115	31	31	25.5	133 000	220 000	13 500	22 500	3 000	4 000
	125	37	37	29	182 000	275 000	18 600	28 100	2 800	3 800
	130	27.25	25	22	143 000	182 000	14 600	18 500	2 800	3 800
	130	33.25	31	27	165 000	219 000	16 900	22 400	2 800	3 800
	130	41	41	31	215 000	315 000	21 900	32 000	2 800	3 800
	160	40	37	31	253 000	300 000	25 800	30 500	2 400	3 200
	160	40	37	26	211 000	251 000	21 500	25 600	2 200	3 000
	160	40	37	26	211 000	251 000	21 500	25 600	2 200	3 000
	160	58	55	45	340 000	445 000	35 000	45 500	2 400	3 200
	160	58	55	43	310 000	420 000	32 000	43 000	2 200	3 200
80	110	20	20	16	75 000	128 000	7 650	13 100	3 000	4 000
	125	29	29	22	140 000	222 000	14 300	22 700	2 800	3 600
	125	36	36	29.5	172 000	282 000	17 500	28 800	2 800	3 600
	130	37	37	29	186 000	289 000	19 000	29 400	2 600	3 600
	140	28.25	26	22	157 000	195 000	16 000	19 900	2 600	3 400
	140	28.25	26	20	147 000	190 000	15 000	19 400	2 400	3 400
	140	35.25	33	28	192 000	254 000	19 600	25 900	2 600	3 400
	140	46	46	35	256 000	385 000	26 200	39 000	2 600	3 400
	170	42.5	39	33	276 000	330 000	28 200	33 500	2 200	3 000
	170	42.5	39	27	235 000	283 000	24 000	28 900	2 000	2 800
	170	42.5	39	27	235 000	283 000	24 000	28 900	2 000	2 800
	170	61.5	58	48	385 000	505 000	39 000	51 500	2 200	3 000
170	61.5	58	48	365 000	530 000	37 500	54 000	2 200	3 000	

轴承代号	ISO355 尺寸系列 (参考)	安装尺寸 (mm)						作用点位置 (mm) a	常数 e	轴向载荷系数		重量 (kg) (参考)		
		d _a (最小)	d _b (最大)	D _a (最大)	D _b (最小)	S _a (最小)	S _b (最小)			Y ₁	Y ₀			
HR 32914 J	2BC	79	76	94	93	96	4	4	1	1	0.32	1.9	1.1	0.494
HR 32014 XJ	4CC	81	77	101	98	105	5	6	1.5	1.5	0.43	1.4	0.76	0.869
HR 33014 J	2CE	81	78	101	100	105	5	5.5	1.5	1.5	0.28	2.1	1.2	1.11
HR 33114 J	3DE	82	79	111	104	115	6	8	2	1.5	0.38	1.6	0.87	1.71
HR 30214 J	3EB	82	81	116	110	118	4	5	2	1.5	0.42	1.4	0.79	1.3
HR 32214 J	3EC	82	80	116	108	119	4	6	2	1.5	0.42	1.4	0.79	1.66
HR 33214 J	3EE	82	78	116	107	120	7	9	2	1.5	0.41	1.5	0.81	2.15
T7 FC070	7FC	88	79	126	106	133	5	12	2.5	2.5	0.87	0.69	0.38	2.55
HR 30314 J	2GB	88	89	138	132	140	4	8	2.5	2	0.35	1.7	0.96	3.03
HR 30314 DJ	7GB	94	85	138	118	142	4	13	2.5	2	0.83	0.73	0.40	2.94
HR 31314 J	7GB	94	85	138	118	142	4	13	2.5	2	0.83	0.73	0.40	2.94
HR 32314 J	2GD	91	86	138	124	140	4	12	2.5	2	0.35	1.7	0.96	4.35
HR 32314 CJ	5GD	91	84	138	115	141	4	12	2.5	2	0.55	1.1	0.60	4.47
HR 32915 J	2BC	84	81	99	98	101	4	4	1	1	0.33	1.8	0.99	0.53
HR 32015 XJ	4CC	86	82	106	103	110	5	6	1.5	1.5	0.46	1.3	0.72	0.925
HR 33015 J	2CE	86	83	106	104	110	6	5.5	1.5	1.5	0.30	2.0	1.1	1.18
HR 33115 J	3DE	87	83	115	109	120	6	8	2	2	0.40	1.5	0.83	1.8
HR 30215 J	4DB	87	85	121	115	124	4	5	2	1.5	0.44	1.4	0.76	1.43
HR 32215 J	4DC	87	84	121	113	125	4	6	2	1.5	0.44	1.4	0.76	1.72
HR 33215 J	3EE	87	83	121	111	125	7	10	2	1.5	0.43	1.4	0.77	2.25
HR 30315 J	2GB	93	95	148	141	149	4	9	2.5	2	0.35	1.7	0.96	3.63
HR 30315 DJ	7GB	99	91	148	129	152	6	14	2.5	2	0.83	0.73	0.40	3.47
HR 31315 J	7GB	99	91	148	129	152	6	14	2.5	2	0.83	0.73	0.40	3.47
HR 32315 J	2GD	96	91	148	134	149	4	13	2.5	2	0.35	1.7	0.96	5.31
32315 CA	-	96	90	148	124	153	4	15	2.5	2	0.58	1.0	0.57	5.3
HR 32916 J	2BC	89	85	104	102	106	4	4	1	1	0.35	1.7	0.94	0.56
HR 32016 XJ	3CC	91	89	116	112	120	6	7	1.5	1.5	0.42	1.4	0.78	1.32
HR 33016 J	2CE	91	88	116	112	119	6	6.5	1.5	1.5	0.28	2.2	1.2	1.66
HR 33116 J	3DE	82	88	121	113	126	6	8	2	1.5	0.42	1.4	0.79	1.88
HR 30216 J	3EB	95	91	130	124	132	4	6	2	2	0.42	1.4	0.79	1.68
30216 CA	-	95	92	130	122	133	4	8	2	2	0.58	1.0	0.57	1.66
HR 32216 J	3EC	95	90	130	122	134	4	7	2	2	0.42	1.4	0.79	2.13
HR 33216 J	3EE	95	89	130	119	135	7	11	2	2	0.43	1.4	0.78	2.93
HR 30316 J	2GB	98	102	158	150	159	4	9.5	2.5	2	0.35	1.7	0.96	4.27
HR 30316 DJ	7GB	104	97	158	136	159	6	15.5	2.5	2	0.83	0.73	0.40	4.07
HR 31316 J	7GB	104	97	158	136	159	6	15.5	2.5	2	0.83	0.73	0.40	4.07
HR 32316 J	2GD	101	98	158	143	159	4	13.5	2.5	2	0.35	1.7	0.96	6.35
HR 32316 CJ	5GD	101	95	158	132	160	4	13.5	2.5	2	0.55	1.1	0.60	6.59

备注: 中斜度圆锥滚子轴承(公称编号中带有“CA”者), 为用于特殊用途的设计, 使用时请向NSK询问。

内径 85~100 mm



当量动载荷

$$P = X F_r + Y F_a$$

$F_a/F_r \leq e$		$F_a/F_r > e$	
X	Y	X	Y
1	0	0.4	Y_1

当量静载荷

$$P_0 = 0.5 F_r + Y_0 F_a$$

但 $F_r > 0.5 F_r + Y_0 F_a$ 时,

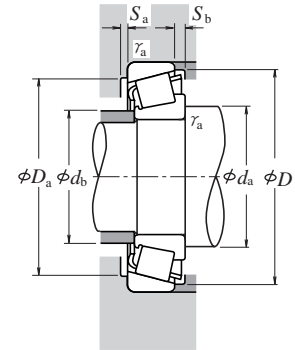
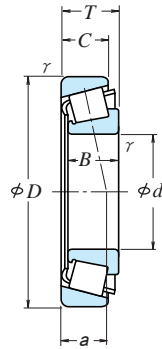
则为 $P_0 = F_r$

e, Y_1 及 Y_0 的值, 参见下表。

d	D	外形尺寸 (mm)			额定载荷 (N) {kgf}				极限转速 (rpm)	
		T	B	C	C _r	C _{Or}	C _r	C _{Or}	脂润滑	油润滑
85	120	23	23	18	93 500	157 000	9 550	16 000	2 800	3 800
	130	29	29	22	143 000	231 000	14 600	23 600	2 600	3 600
	130	36	36	29.5	180 000	305 000	18 400	31 000	2 600	3 600
	140	41	41	32	230 000	365 000	23 500	37 000	2 400	3 400
	150	30.5	28	2.4	184 000	233 000	18 700	23 800	2 400	3 200
	150	30.5	28	2.2	171 000	226 000	17 500	23 000	2 200	3 200
	150	38.5	36	3.0	210 000	277 000	21 400	28 200	2 200	3 200
	150	49	49	3.7	281 000	415 000	28 700	42 500	2 400	3 200
	180	44.5	41	3.4	310 000	375 000	31 500	38 000	2 000	2 800
	180	44.5	41	2.8	261 000	315 000	26 600	32 000	1 900	2 600
	180	44.5	41	2.8	261 000	315 000	26 600	32 000	1 900	2 600
	180	63.5	60	4.9	410 000	535 000	42 000	54 500	2 000	2 800
90	125	23	23	18	97 000	167 000	9 850	17 000	2 600	3 600
	140	32	32	24	170 000	273 000	17 300	27 800	2 400	3 200
	140	39	39	32.5	220 000	360 000	22 400	37 000	2 400	3 200
	150	45	45	3.5	259 000	405 000	26 500	41 500	2 400	3 200
	160	32.5	30	2.6	201 000	256 000	20 500	26 100	2 200	3 000
	160	42.5	40	3.4	256 000	350 000	26 100	35 500	2 200	3 000
	190	46.5	43	3.6	345 000	425 000	35 500	43 000	1 900	2 600
	190	46.5	43	3.0	264 000	315 000	26 900	32 000	1 800	2 400
	190	46.5	43	3.0	264 000	315 000	26 900	32 000	1 800	2 400
	190	67.5	64	5.3	450 000	590 000	46 000	60 500	2 000	2 600
95	130	23	23	18	98 000	172 000	10 000	17 500	2 400	3 400
	145	32	32	24	173 000	283 000	17 600	28 900	2 400	3 200
	145	39	39	32.5	231 000	390 000	23 500	39 500	2 400	3 200
	160	46	46	3.8	283 000	445 000	28 800	45 500	2 200	3 000
	170	34.5	32	2.7	223 000	286 000	22 800	29 200	2 200	2 800
	170	45.5	43	3.7	289 000	400 000	29 500	40 500	2 200	2 800
	200	49.5	45	3.8	370 000	455 000	38 000	46 500	1 900	2 600
	200	49.5	45	3.6	350 000	430 000	35 500	44 000	1 800	2 400
	200	49.5	45	3.2	310 000	375 000	31 500	38 500	1 700	2 400
	200	49.5	45	3.2	310 000	375 000	31 500	38 500	1 700	2 400
	200	71.5	67	5.5	525 000	710 000	53 500	72 500	1 900	2 600
100	140	25	25	20	117 000	205 000	12 000	20 900	2 200	3 200
	145	24	22.5	17.5	113 000	163 000	11 500	16 600	2 200	3 000
	150	32	32	24	176 000	294 000	17 900	30 000	2 200	3 000
	150	39	39	32.5	235 000	405 000	24 000	41 500	2 200	3 000
	165	52	52	4.0	315 000	515 000	32 500	52 500	2 000	2 800
	180	37	34	2.9	255 000	330 000	26 000	34 000	2 000	2 600
	180	49	46	3.9	325 000	450 000	33 000	46 000	2 000	2 600
	180	63	63	4.8	410 000	635 000	42 000	65 000	2 000	2 600
	215	51.5	47	3.9	425 000	525 000	43 000	53 500	1 700	2 400
	215	56.5	51	3.5	385 000	505 000	39 000	51 500	1 500	2 200
	215	77.5	73	6.0	565 000	755 000	57 500	77 000	1 700	2 400

备注: 中斜度圆锥滚子轴承(公称编号中带有“CA”者), 为用于特殊用途的设计, 使用时请向NSK询问。

轴承代号	ISO355 尺寸系列 (参考)	安装尺寸 (mm)						作用点 位置 (mm) a	常数 e	轴向载荷 系数		重量 (kg) (参考)			
		d _a (最小)	d _b (最大)	D _a (最大)	D _b (最小)	S _a (最小)	S _b (最小)			Y ₁	Y ₀				
HR 32917 J	2BC	96	92	111	111	115	5	5	1.5	1.5	20.9	0.33	1.8	1.0	0.8
HR 32017 XJ	4CC	96	94	121	116	125	6	7	1.5	1.5	28.2	0.44	1.4	0.75	1.38
HR 33017 J	2CE	96	94	121	117	125	6	6.5	1.5	1.5	26.5	0.29	2.1	1.1	1.75
HR 33117 J	3DE	100	94	130	122	135	7	9	2	2	32.7	0.41	1.5	0.81	2.51
HR 30217 J	3EB	100	97	140	133	141	5	6.5	2	2	30.3	0.42	1.4	0.79	2.12
30217 CA	—	100	98	140	131	142	5	8.5	2	2	36.2	0.58	1.0	0.57	2.07
HR 32217 J	3EC	100	96	140	131	142	5	8.5	2	2	33.8	0.42	1.4	0.79	2.64
HR 33217 J	3EE	100	95	140	129	144	7	12	2	2	37.3	0.42	1.4	0.79	3.57
HR 30317 J	2GB	106	108	166	157	167	5	10.5	3	2.5	35.7	0.35	1.7	0.96	5.08
HR 30317 DJ	7GB	113	103	166	144	169	6	16.5	3	2.5	55.3	0.83	0.73	0.40	4.88
HR 31317 J	7GB	113	103	166	144	169	6	16.5	3	2.5	55.3	0.83	0.73	0.40	4.88
HR 32317 J	2GD	110	104	166	151	167	5	14.5	3	2.5	43.5	0.35	1.7	0.96	7.31
HR 32918 J	2BC	101	97	116	116	120	5	5	1.5	1.5	22.0	0.34	1.8	0.96	0.838
HR 32018 XJ	3CC	102	99	131	124	134	6	8	2	1.5	29.7	0.42	1.4	0.78	1.78
HR 33018 J	2CE	102	99	131	129	135	7	6.5	2	1.5	27.9	0.27	2.2	1.2	2.21
HR 33118 J	3DE	105	100	140	132	144	7	10	2	2	35.2	0.40	1.5	0.83	3.14
HR 30218 J	3FB	105	103	150	141	150	5	6.5	2	2	31.7	0.42	1.4	0.79	2.6
HR 32218 J	3FC	105	102	150	139	152	5	8.5	2	2	36.1	0.42	1.4	0.79	3.41
HR 30318 J	2GB	111	114	176	176	176	5	10.5	3	2.5	37.3	0.35	1.7	0.96	5.91
HR 30318 DJ	7GB	118	110	176	152	179	6	16.5	3	2.5	58.6	0.83	0.73	0.40	5.52
HR 31318 J	7GB	118	110	176	152	179	6	16.5	3	2.5	58.6	0.83	0.73	0.40	5.52
HR 32318 J	2GD	115	109	176	158	177	5	14.5	3	2.5	46.5	0.35	1.7	0.96	8.6
HR 32919 J	2BC	106	102	121	121	125	5	5	1.5	1.5	23.2	0.36	1.7	0.92	0.877
HR 32019 XJ	4CC	107	104	136	131	140	6	8	2	1.5	31.2	0.44	1.4	0.75	1.88
HR 33019 J	2CE	107	103	136	133	139	7	6.5	2	1.5	28.6	0.28	2.2	1.2	2.3
T2 ED095	2ED	113	108	146	141	152	6	8	2.5	2.5	34.5	0.34	1.8	0.97	3.74
HR 30219 J	3FB	113	110	158	150	159	5	7.5	2.5	2	33.7	0.42	1.4	0.79	3.13
HR 32219 J	3FC	113	108	158	147	161	5	8.5	2.5	2	39.3	0.42	1.4	0.79	4.22
HR 30319 J	2GB	116	119	186	172	184	5	11.5	3	2.5	38.6	0.35	1.7	0.96	6.92
30319 CA	—	116	119	186	168	188	5	13.5	3	2.5	48.6	0.54	1.1	0.61	6.71
HR 30319 DJ	7GB	123	115	186	158	187	6	17.5	3	2.5	61.9	0.83	0.73	0.40	6.64
HR 31319 J	7GB	123	115	186	158	187	6	17.5	3	2.5	61.9	0.83	0.73	0.40	6.64
HR 32319 J	2GD	120	115	186	167	186	5	16.5	3	2.5	48.6	0.35	1.7	0.96	10.4
HR 32920 J	2CC	111	109	132	132	134	5	5	1.5	1.5	24.2	0.33	1.8	1.0	1.18
T4 CB100	4CB	118	108	135	135	142	6	6.5	2.5	2.5	30.1	0.47	1.3	0.70	1.18
HR 32020 XJ	4CC	112	109	141	136	144	6	8	2	1.5	32.5	0.46	1.3	0.72	1.95
HR 33020 J	2CE	112	107	141	137	143	7	6.5	2	1.5	29.3	0.29	2.1	1.2	2.38
HR 33120 J	3EE	11													



当量动载荷

$$P = X F_r + Y F_a$$

$F_a/F_r \leq e$		$F_a/F_r > e$	
X	Y	X	Y
1	0	0.4	Y_1

当量静载荷

$$P_0 = 0.5 F_r + Y_0 F_a$$

但 $F_r > 0.5 F_r + Y_0 F_a$ 时,

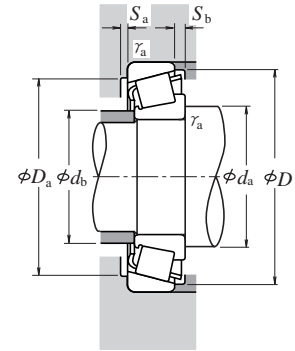
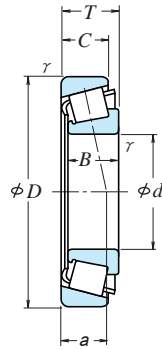
则为 $P_0 = F_r$

e, Y_1 及 Y_0 的值, 参见下表。

外形尺寸 (mm)					额定载荷 (N) {kgf}				极限转速 (rpm)		
d	D	T	B	C	内圈 外圈	C_r	C_{Or}	C_r	C_{Or}	脂润滑	油润滑
					r (最小)						
105	145	25	25	20	1.5 1.5	119 000	212 000	12 100	21 600	2 200	3 000
	160	35	35	26	2.5 2	204 000	340 000	20 800	34 500	2 000	2 800
	160	43	43	34	2.5 2	256 000	435 000	26 100	44 000	2 000	2 800
	190	39	36	30	3 2.5	280 000	365 000	28 500	37 500	1 900	2 600
	190	53	50	43	3 2.5	360 000	510 000	37 000	52 000	1 900	2 600
	225	53.5	49	41	4 3	455 000	565 000	46 500	57 500	1 600	2 200
	225	58	53	36	4 3	415 000	540 000	42 000	55 000	1 500	2 000
	225	81.5	77	63	4 3	670 000	925 000	68 000	94 500	1 700	2 200
110	150	25	25	20	1.5 1.5	123 000	224 000	12 500	22 800	2 200	2 800
	170	38	38	29	2.5 2	236 000	390 000	24 000	40 000	2 000	2 600
	170	47	47	37	2.5 2	294 000	515 000	30 000	52 500	2 000	2 600
	180	56	56	43	2.5 2	365 000	610 000	37 500	62 000	1 900	2 600
	200	41	38	32	3 2.5	315 000	420 000	32 000	43 000	1 800	2 400
	200	56	53	46	3 2.5	400 000	565 000	40 500	57 500	1 800	2 400
	240	54.5	50	42	4 3	485 000	595 000	49 500	60 500	1 500	2 000
	240	63	57	38	4 3	470 000	605 000	48 000	62 000	1 400	1 900
	240	84.5	80	65	4 3	675 000	910 000	68 500	93 000	1 500	2 000
120	165	29	29	23	1.5 1.5	161 000	291 000	16 400	29 700	1 900	2 600
	170	27	25	19.5	3 3	153 000	243 000	15 600	24 800	1 800	2 600
	180	38	38	29	2.5 2	242 000	405 000	24 600	41 000	1 800	2 400
	180	48	48	38	2.5 2	300 000	540 000	30 500	55 000	1 800	2 600
	200	62	62	48	2.5 2	460 000	755 000	46 500	77 000	1 700	2 400
	215	43.5	40	34	3 2.5	335 000	450 000	34 000	46 000	1 600	2 200
	215	61.5	58	50	3 2.5	440 000	635 000	44 500	65 000	1 600	2 200
	260	59.5	55	46	4 3	535 000	655 000	54 500	67 000	1 400	1 900
	260	68	62	42	4 3	560 000	730 000	57 000	74 500	1 300	1 800
	260	90.5	86	69	4 3	770 000	1 060 000	78 500	108 000	1 400	1 900
130	180	32	30	26	2 1.5	167 000	281 000	17 000	28 600	1 800	2 400
	180	32	32	25	2 1.5	200 000	365 000	20 400	37 500	1 800	2 400
	185	29	27	21	3 3	183 000	296 000	18 600	30 000	1 700	2 400
	200	45	45	34	2.5 2	320 000	535 000	32 500	54 500	1 600	2 200
	200	55	55	43	2.5 2	395 000	715 000	40 500	73 000	1 700	2 200
	230	43.75	40	34	4 3	375 000	505 000	38 000	51 500	1 500	2 000
	230	67.75	64	54	4 3	530 000	790 000	54 000	80 500	1 500	2 000
	280	63.75	58	49	5 4	545 000	675 000	56 000	68 500	1 300	1 800
	280	63.75	58	49	5 4	650 000	820 000	66 000	83 500	1 300	1 800
	280	72	66	44	5 4	625 000	820 000	63 500	83 500	1 200	1 700
	280	98.75	93	78	5 4	830 000	1 150 000	84 500	117 000	1 300	1 800

轴承代号	ISO355 尺寸系列 (参考)	安装尺寸 (mm)								作用点位置 (mm) a	常数 e	轴向载荷系数		重量 (kg) (参考)	
		d_a (最小)	d_b (最大)	D_a (最大)	D_b (最小)	S_a (最小)	S_b (最小)	内圈 r_a (最大)	外圈 r_a (最大)			Y_1	Y_0		
HR 32921 J	2CC	116	114	137	137	140	5	5	1.5	1.5	25.3	0.34	1.8	0.96	1.23
HR 32021 XJ	4DC	120	115	150	144	154	6	9	2	2	34.3	0.44	1.4	0.74	2.48
HR 33021 J	2DE	120	115	150	146	153	7	9	2	2	30.9	0.28	2.1	1.2	3.03
HR 30221 J	3FB	123	123	178	166	177	6	9	2.5	2	38.1	0.42	1.4	0.79	4.51
HR 32221 J	3FC	123	120	178	162	180	5	10	2.5	2	44.8	0.42	1.4	0.79	6.25
HR 30321 J	2GB	126	133	211	195	206	6	12.5	3	2.5	43.2	0.35	1.7	0.96	9.52
HR 31321 J	7GB	141	130	211	177	211	7	22	3	2.5	70.2	0.83	0.73	0.40	10
HR 32321 J	2GD	130	129	211	186	209	6	18.5	3	2.5	55.2	0.35	1.7	0.96	14.9
HR 32922 J	2CC	121	119	142	142	145	5	5	1.5	1.5	26.5	0.36	1.7	0.93	1.29
HR 32022 XJ	4DC	125	121	160	153	163	7	9	2	2	35.9	0.43	1.4	0.77	3.09
HR 33022 J	2DE	125	121	160	153	161	7	10	2	2	33.7	0.29	2.1	1.2	3.84
HR 33122 J	3EE	125	121	170	156	174	9	13	2	2	44.1	0.42	1.4	0.79	5.54
HR 30222 J	3FB	128	129	188	175	187	6	9	2.5	2	40.1	0.42	1.4	0.79	5.28
HR 32222 J	3FC	128	127	188	171	190	5	10	2.5	2	47.2	0.42	1.4	0.79	7.35
HR 30322 J	2GB	131	143	226	208	220	6	12.5	3	2.5	45.1	0.35	1.7	0.96	11
HR 31322 J	7GB	146	136	226	191	224	7	25	3	2.5	74.7	0.83	0.73	0.40	12.3
HR 32322 J	2GD	135	139	226	201	222	6	19.5	3	2.5	58.5	0.35	1.7	0.96	17.1
HR 32924 J	2CC	131	129	156	155	160	6	6	1.5	1.5	29.2	0.35	1.7	0.95	1.8
T4 CB120	4CB	138	129	158	158	164	7	7.5	2.5	2.5	35.0	0.47	1.3	0.70	1.78
HR 32024 XJ	4DC	135	131	170	162	173	7	9	2	2	39.7	0.46	1.3	0.72	3.27
HR 33024 J	2DE	135	130	168	161	171	6	10	2	2	36.0	0.31	2.0	1.1	4.2
HR 33124 J	3FE	135	133	190	173	192	9	14	2	2	47.9	0.40	1.5	0.83	7.67
HR 30224 J	4FB	138	141	203	190	201	6	9.5	2.5	2	44.4	0.44	1.4	0.76	6.28
HR 32224 J	4FD	138	137	203	181	204	6	11.5	2.5	2	52.0	0.44	1.4	0.76	9.0
HR 30324 J	2GB	141	154	246	223	237	6	13.5	3	2.5	50.0	0.35	1.7	0.96	13.9
HR 31324 J	7GB	156	148	246	206	244	9	26	3	2.5	81.6	0.83	0.73	0.40	15.6
HR 32324 J	2GD	145	149	246	216	239	6	21.5	3	2.5	62.4	0.35	1.7	0.96	21.8
32926	-	142	141	171	168	175	6	6	2	1.5	34.7	0.36	1.7	0.92	2.25
HR 32926 J	2CC	142	140	170	168	173	6	7	2	1.5	31.4	0.34	1.8	0.97	2.46
T4 CB130	4CB	148	141	171	171	179	8	8	2.5	2.5	37.5	0.47	1.3	0.70	2.32
HR 32026 XJ	4EC	145	144	190	179	192	8	11	2	2	43.9	0.43	1.4	0.76	5.06
HR 33026 J	2EE	145	144	188	179	192	8	12	2	2	42.4	0.34	1.8	0.97	6.25
HR 30226 J	4FB	151	151	216	205	217	7	9.5	3	2.5	45.8	0.44	1.4	0.76	7.25
HR 32226 J	4FD	151	147	216	196	219	7	13.5	3	2.5	56.9	0.44	1.4	0.76	11.3
30326	-	157	168	262	239	255	8	14.5	4	3	53.9	0.36	1.7	0.92	16.6
HR 30326 J	2GB	157	166	262	241	255	8	14.5	4	3	52.7	0.35	1.7	0.96	17.2
HR 31326 J	7GB	174	159	262	220	261	9	28	4	3	87.1	0.83	0.73	0.40	18.8
32326	-	162	165	262	233	263	8	20.5	4	3	69.2	0.36	1.7	0.92	26.6

备注: 中斜度圆锥滚子轴承(公称编号中带有“C”者), 为用于特殊用途的设计, 使用时请向NSK询问。



当量动载荷

$$P = X F_r + Y F_a$$

$F_a/F_r \leq e$		$F_a/F_r > e$	
X	Y	X	Y
1	0	0.4	Y_1

当量静载荷

$$P_0 = 0.5 F_r + Y_0 F_a$$

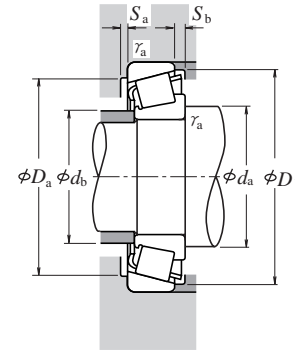
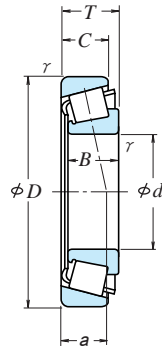
但 $F_r > 0.5 F_r + Y_0 F_a$ 时,

则为 $P_0 = F_r$

e , Y_1 及 Y_0 的值, 参见下表。

外形尺寸 (mm)						额定载荷 (N) {kgf}				极限转速 (rpm)			
d	D	T	B	C	内圈 外圈		C_r	C_{Or}	C_r	C_{Or}	脂润滑	油润滑	
					γ (最小)	γ							
140	190	32	32	25	2	1.5	206 000	390 000	21 000	39 500	1 700	2 200	
	210	45	45	34	2.5	2	325 000	555 000	33 000	57 000	1 600	2 200	
	210	56	56	44	2.5	2	410 000	770 000	42 000	78 500	1 600	2 200	
	250	45.75	42	36	4	3	390 000	515 000	40 000	52 500	1 400	1 900	
	250	71.75	68	58	4	3	610 000	915 000	62 000	93 500	1 400	1 900	
	300	67.75	62	53	5	4	740 000	945 000	75 500	96 500	1 200	1 700	
	300	77	70	47	5	4	695 000	955 000	71 000	97 500	1 100	1 500	
	300	107.75	102	85	5	4	985 000	1 440 000	101 000	147 000	1 200	1 600	
	150	210	38	36	31	2.5	2	247 000	440 000	25 200	45 000	1 500	2 000
		210	38	38	30	2.5	2	281 000	520 000	28 600	53 000	1 500	2 000
225		48	48	36	3	2.5	375 000	650 000	38 000	66 500	1 400	2 000	
225		59	59	46	3	2.5	435 000	805 000	44 000	82 000	1 400	2 000	
270		49	45	38	4	3	485 000	665 000	49 000	67 500	1 300	1 800	
270		77	73	60	4	3	705 000	1 080 000	71 500	110 000	1 300	1 800	
320		72	65	55	5	4	690 000	860 000	70 000	87 500	1 100	1 500	
320		72	65	55	5	4	825 000	1 060 000	84 500	108 000	1 100	1 600	
320		82	75	50	5	4	790 000	1 100 000	80 500	112 000	1 000	1 400	
320		114	108	90	5	4	1 120 000	1 700 000	114 000	174 000	1 100	1 500	
160	220	38	38	30	2.5	2	296 000	570 000	30 000	58 000	1 400	1 900	
	240	51	51	38	3	2.5	425 000	750 000	43 500	76 500	1 300	1 800	
	290	52	48	40	4	3	530 000	730 000	54 000	74 500	1 200	1 600	
	290	84	80	67	4	3	795 000	1 120 000	81 000	125 000	1 200	1 600	
	340	75	68	58	5	4	765 000	960 000	78 000	98 000	1 000	1 400	
	340	75	68	58	5	4	870 000	1 110 000	89 000	113 000	1 100	1 400	
	340	75	68	48	5	4	675 000	875 000	69 000	89 000	950	1 300	
	340	121	114	95	5	4	1 210 000	1 770 000	123 000	181 000	1 000	1 400	
	170	230	38	36	31	2.5	2.5	258 000	485 000	26 300	49 500	1 300	1 800
		230	38	38	30	2.5	2	294 000	560 000	30 000	57 000	1 400	1 800
260		57	57	43	3	2.5	505 000	890 000	51 500	90 500	1 200	1 700	
310		57	52	43	5	4	630 000	885 000	64 000	90 000	1 100	1 500	
310		91	86	71	5	4	930 000	1 450 000	94 500	148 000	1 100	1 500	
360		80	72	62	5	4	845 000	1 080 000	86 000	110 000	950	1 300	
360		80	72	62	5	4	960 000	1 230 000	98 000	125 000	1 000	1 300	
360		80	72	50	5	4	760 000	1 040 000	77 500	106 000	900	1 200	
360		127	120	100	5	4	1 370 000	2 050 000	140 000	209 000	1 000	1 300	

轴承代号	ISO355 尺寸系列 (参考)	安装尺寸 (mm)								作用点位置 (mm) a	常数 e	轴向载荷系数		重量 (kg) (参考)	
		d_a (最小)	d_b (最大)	D_a (最大)	D_b (最小)	S_a (最小)	S_b (最小)	内圈 γ_a (最大)	外圈 γ_a (最大)			Y_1	Y_0		
HR 32928 J HR 32028 XJ HR 33028 J	2CC	152	150	180	178	184	6	7	2	1.5	33.6	0.36	1.7	0.92	2.64
	4DC	155	152	200	189	202	8	11	2	2	46.6	0.46	1.3	0.72	5.32
	2DE	155	153	198	189	202	7	12	2	2	45.5	0.36	1.7	0.92	6.74
HR 30228 J HR 32228 J HR 30328 J	4FB	161	164	236	221	234	7	9.5	3	2.5	48.9	0.44	1.4	0.76	8.74
	4FD	161	159	236	213	238	9	13.5	3	2.5	60.5	0.44	1.4	0.76	14.3
	2GB	167	177	282	256	273	9	14.5	4	3	55.7	0.35	1.7	0.96	21.1
HR 31328 J 32328	7GB	184	174	282	236	280	9	30	4	3	92.8	0.83	0.73	0.40	28.5
	-	172	177	282	246	281	9	22.5	4	3	76.4	0.37	1.6	0.88	33.9
32930 HR 32930 J HR 32030 XJ	-	165	162	200	195	201	7	7	2	2	36.7	0.33	1.8	1.0	3.8
	2DC	165	163	198	196	202	7	8	2	2	36.5	0.33	1.8	1.0	4.05
	4EC	168	164	213	202	216	8	12	2.5	2	49.8	0.46	1.3	0.72	6.6
HR 33030 J HR 30230 J HR 32230 J	2EE	168	165	213	203	217	8	13	2.5	2	48.7	0.36	1.7	0.90	8.07
	2GB	17	175	256	236	250	7	11	3	2.5	51.3	0.44	1.4	0.76	11.2
	4GD	171	171	256	228	254	8	17	3	2.5	64.7	0.44	1.4	0.76	17.8
30330 HR 30330 J HR 31330 J 32330	-	177	193	302	275	292	8	17	4	3	61.4	0.36	1.7	0.92	24.2
	2GB	177	190	302	276	292	8	17	4	3	60.0	0.35	1.7	0.96	25
	7GB	194	187	302	253	300	9	32	4	3	99.3	0.83	0.73	0.40	28.5
32330	-	182	192	302	262	297	8	24	4	3	81.5	0.37	1.6	0.88	41.4
HR 32932 J HR 32032 XJ HR 30232 J	2DC	175	173	208	206	212	7	8	2	2	38.7	0.35	1.7	0.95	4.32
	4EC	178	175	228	216	231	8	13	2.5	2	53.0	0.46	1.3	0.72	7.93
	4GB	181	189	276	253	269	8	12	3	2.5	55.0	0.44	1.4	0.76	13.7
HR 32232 J 30332 HR 30332 J	4GD	181	184	276	243	274	10	17	3	2.5	70.5	0.44	1.4	0.76	22.7
	-	187	205	322	293	311	10	17	4	3	64.6	0.36	1.7	0.92	28.4
	2GB	187	201	322	293	310	10	17	4	3	62.9	0.35	1.7	0.96	29.2
30332 D 32332	-	196	198	322	270	313	9	27	4	3	99.3	0.81	0.74	0.41	27.5
	-	192	202	322	281	319	10	26	4	3	87.1	0.37	1.6	0.88	48.3
32934 HR 32934 J HR 32034 XJ	-	185	183	220	216	223	7	7	2	2	41.6	0.36	1.7	0.90	4.3
	3DC	185	180	218	215	222	7	8	2	2	41.7	0.38	1.6	0.86	4.44
	4EC	188	187	248	232	249	10	14	2.5	2	56.6	0.44	1.4	0.74	10.6
HR 30234 J HR 32234 J 30334	4GB	197	202	292	273	288	8	14	4	3	59.4	0.44	1.4	0.76	17.1
	4GD	197	197	292	262	294	10	20	4	3	76.4	0.44	1.4	0.76	28
	-	197	221	342	312	332	10	18	4	3	70.1	0.37	1.6	0.90	33.5
HR 30334 J 30334 D 32334	2GB	197	214	342	310	329	10	18	4	3	67.3	0.35	1.7	0.96	34.5
	-	206	215	342	288	332	10	30	4	3	107.3	0.81	0.74	0.41	33.4
	-	202	213	342	297	337	10	27	4	3	91.3	0.37	1.6	0.88	57



当量动载荷

$$P = X F_r + Y F_a$$

$F_a/F_r \leq e$		$F_a/F_r > e$	
X	Y	X	Y
1	0	0.4	Y_1

当量静载荷

$$P_0 = 0.5 F_r + Y_0 F_a$$

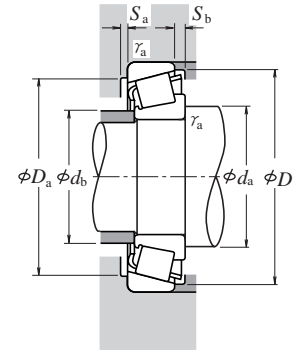
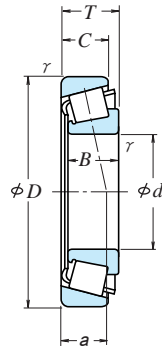
但 $F_r > 0.5 F_r + Y_0 F_a$ 时,

则为 $P_0 = F_r$

e, Y_1 及 Y_0 的值, 参见下表。

外形尺寸 (mm)					额定载荷				极限转速 (rpm)				
d	D	T	B	C	内圈 γ (最小)	外圈 γ	(N)		{kgf}		脂润滑	油润滑	
							C_r	C_{Or}	C_r	C_{Or}			
180	250	45	45	34	2.5	2	350 000	685 000	36 000	69 500	1 300	1 700	
	280	64	64	48	3	2.5	640 000	1 130 000	65 000	115 000	1 200	1 600	
	320	57	52	43	5	4	650 000	930 000	66 000	95 000	1 100	1 400	
	320	91	86	71	5	4	960 000	1 540 000	98 000	157 000	1 100	1 400	
	380	83	75	64	5	4	935 000	1 230 000	95 500	126 000	900	1 300	
	380	83	75	53	5	4	820 000	1 120 000	83 500	114 000	850	1 200	
	380	134	126	106	5	4	1 520 000	2 290 000	155 000	234 000	950	1 300	
	190	260	45	45	34	2.5	2	365 000	715 000	37 000	73 000	1 200	1 600
		290	64	64	48	3	2.5	650 000	1 170 000	66 000	119 000	1 100	1 500
		340	60	55	46	5	4	760 000	1 080 000	77 500	111 000	1 000	1 300
		340	97	92	75	5	4	1 110 000	1 770 000	113 000	181 000	1 000	1 400
		400	86	78	65	6	5	1 010 000	1 340 000	103 000	136 000	850	1 200
400		140	132	109	6	5	1 660 000	2 580 000	169 000	263 000	850	1 200	
200		280	51	48	41	3	2.5	410 000	780 000	42 000	80 000	1 100	1 500
		280	51	51	39	3	2.5	480 000	935 000	48 500	95 000	1 100	1 500
		310	70	70	53	3	2.5	760 000	1 370 000	77 500	139 000	1 000	1 400
		360	64	58	48	5	4	825 000	1 180 000	84 000	121 000	950	1 300
		360	104	98	82	5	4	1 210 000	1 920 000	123 000	196 000	950	1 300
		420	89	80	67	6	5	1 030 000	1 390 000	105 000	142 000	850	1 200
	420	89	80	56	6	5	965 000	1 330 000	98 500	136 000	750	1 000	
	420	146	138	115	6	5	1 820 000	2 870 000	185 000	292 000	800	1 100	
	220	300	51	51	39	3	2.5	490 000	990 000	50 000	101 000	1 000	1 400
		340	76	76	57	4	3	885 000	1 610 000	90 500	164 000	950	1 300
		400	72	65	54	5	4	810 000	1 150 000	82 500	117 000	850	1 100
		400	114	108	90	5	4	1 340 000	2 210 000	137 000	225 000	850	1 100
460		97	88	73	6	5	1 430 000	1 990 000	146 000	203 000	750	1 000	
460		154	145	122	6	5	2 020 000	3 200 000	206 000	325 000	750	1 000	
240		320	51	51	39	3	2.5	500 000	1 040 000	51 000	107 000	950	1 300
		360	76	76	57	4	3	920 000	1 730 000	94 000	177 000	850	1 200
		440	79	72	60	5	4	990 000	1 400 000	101 000	142 000	750	1 000
		440	127	120	100	5	4	1 630 000	2 730 000	166 000	278 000	750	1 000
		500	105	95	80	6	5	1 660 000	2 340 000	169 000	238 000	670	950
		500	165	155	132	6	5	2 520 000	4 100 000	257 000	415 000	670	900

轴承代号	ISO355 尺寸系列 (参考)	安装尺寸 (mm)						作用点 位置 (mm) a	常数 e	轴向载荷 系数		重量 (kg) (参考)			
		d_a (最小)	d_b (最大)	D_a (最大)	D_b (最小)	S_a (最小)	S_b (最小)			内圈 γ_a (最大)	外圈 γ_a (最大)		Y_1	Y_0	
HR 32936 J HR 32036 XJ HR 30236 J	4DC	195	192	240	227	241	8	11	2	2	53.9	0.48	1.3	0.69	6.56
	3FD	198	199	268	248	267	10	16	2.5	2	60.4	0.42	1.4	0.78	14.3
	4GB	207	210	302	281	297	9	14	4	3	61.8	0.45	1.3	0.73	17.8
HR 32236 J 30336 30336 D 32336	4GD	207	205	302	270	303	10	20	4	3	78.8	0.45	1.3	0.73	29.8
	—	207	233	362	324	345	10	19	4	3	72.4	0.36	1.7	0.92	39.3
	—	216	229	362	304	352	10	30	4	3	113.1	0.81	0.74	0.41	38.5
	—	212	225	362	310	353	10	28	4	3	96.6	0.37	1.6	0.88	66.8
HR 32938 J HR 32038 XJ HR 30238 J	4DC	205	201	250	237	251	8	11	2	2	55.3	0.48	1.3	0.69	6.83
	4FD	208	209	278	258	279	10	16	2.5	2	63.3	0.44	1.4	0.75	14.9
	4GB	217	223	322	302	318	9	14	4	3	64.4	0.44	1.4	0.76	21.4
HR 32238 J 30338 32338	4GD	217	216	322	290	323	10	22	4	3	80.5	0.44	1.4	0.76	35.2
	—	223	248	378	346	366	11	21	5	4	76.1	0.36	1.7	0.92	46
	—	229	243	378	332	375	11	31	5	4	102.7	0.37	1.6	0.88	78.9
32940 HR 32940 J HR 32040 XJ	—	218	217	268	256	269	9	10	2.5	2	53.4	0.37	1.6	0.88	9.26
	3EC	218	216	268	258	271	9	12	2.5	2	54.2	0.39	1.5	0.84	9.65
	4FD	218	221	298	277	297	11	17	2.5	2	67.4	0.43	1.4	0.77	18.9
HR 30240 J HR 32240 J 30340	4GB	227	236	342	318	336	10	16	4	3	68.7	0.44	1.4	0.76	25.1
	3GD	227	230	342	305	340	11	22	4	3	85.1	0.41	1.5	0.81	42.6
	—	233	253	398	346	368	11	22	5	4	81.4	0.37	1.6	0.88	52.3
30340 D 32340	—	244	253	398	336	385	11	33	5	4	122.8	0.81	0.74	0.41	49.6
	—	239	253	398	346	392	11	31	5	4	106.7	0.37	1.6	0.88	90.9
HR 32944 J HR 32044 XJ 30244	3EC	238	235	288	278	293	9	12	2.5	2	59.2	0.43	1.4	0.78	10.3
	4FD	241	244	326	303	326	12	19	3	2.5	73.6	0.43	1.4	0.77	24.4
	—	247	267	382	350	367	11	18	4	3	74.6	0.40	1.5	0.82	33.6
32244 30344 32344	—	247	260	382	340	377	12	24	4	3	93.0	0.40	1.5	0.82	57.4
	—	253	283	438	390	414	12	24	5	4	85.3	0.36	1.7	0.92	72.4
	—	259	274	438	372	421	12	32	5	4	114.9	0.37	1.6	0.88	114
HR 32948 J HR 32048 XJ 30248	4EC	258	255	308	297	314	9	12	2.5	2	65.1	0.46	1.3	0.72	11.1
	4FD	261	262	346	321	346	12	19	3	2.5	79.1	0.46	1.3	0.72	26.2
	—	267	288	422	384	408	11	19	4	3	85.1	0.44	1.4	0.74	45.2
32248 30348 32348	—	267	285	422	374	416	12	27	4	3	102.5	0.40	1.5	0.82	78
	—	273	308	478	422	447	12	25	5	4	92.8	0.36	1.7	0.92	92.6
	—	279	301	478	410	464	12	33	5	4	123.2	0.37	1.6	0.88	145



当量动载荷

$$P = X F_r + Y F_a$$

$F_a/F_r \leq e$		$F_a/F_r > e$	
X	Y	X	Y
1	0	0.4	Y_1

当量静载荷

$$P_0 = 0.5 F_r + Y_0 F_a$$

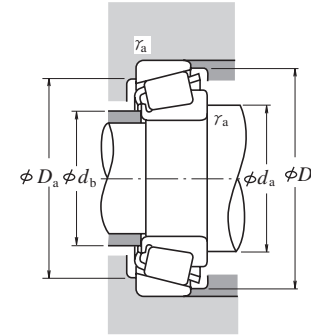
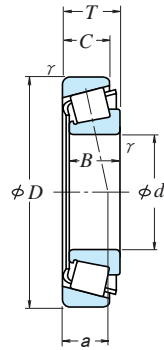
但 $F_r > 0.5 F_r + Y_0 F_a$ 时,

则为 $P_0 = F_r$

e, Y_1 及 Y_0 的值, 参见下表。

外形尺寸 (mm)					额定载荷				极限转速 (rpm)			
d	D	T	B	C	内圈 γ (最小)	(N)		{kgf}		脂润滑	油润滑	
						C_r	C_{Or}	C_r	C_{Or}			
260	360	63.5	63.5	48	3	2.5	730 000	1 450 000	74 500	148 000	850	1 100
	400	87	87	65	5	4	1 160 000	2 160 000	118 000	220 000	800	1 100
	480	89	80	67	6	5	1 190 000	1 700 000	121 000	174 000	670	900
280	480	137	130	106	6	5	1 900 000	3 300 000	194 000	335 000	670	950
	540	113	102	85	6	6	1 870 000	2 640 000	190 000	269 000	630	850
	540	176	165	136	6	6	2 910 000	4 800 000	297 000	490 000	630	850
300	420	76	72	62	4	3	895 000	1 820 000	91 000	186 000	710	950
	420	76	76	57	4	3	1 010 000	2 100 000	103 000	214 000	710	950
	460	100	100	74	5	4	1 440 000	2 700 000	147 000	275 000	670	900
320	540	96	85	71	6	5	1 440 000	2 100 000	147 000	214 000	600	800
	540	149	140	115	6	5	2 220 000	3 700 000	226 000	380 000	600	800
	440	76	72	63	4	3	900 000	1 880 000	92 000	192 000	970	900
340	440	76	76	57	4	3	1 040 000	2 220 000	106 000	227 000	670	900
	480	100	100	74	5	4	1 510 000	2 910 000	153 000	297 000	630	850
	580	104	92	75	6	5	1 640 000	2 420 000	168 000	247 000	530	750
360	580	159	150	125	6	5	2 860 000	5 050 000	292 000	515 000	530	750
	670	210	200	170	7.5	7.5	4 200 000	7 100 000	430 000	725 000	480	670
	460	76	72	63	4	3	910 000	1 940 000	93 000	197 000	630	850
380	460	76	76	57	4	3	1 050 000	2 220 000	107 000	226 000	630	850
	520	112	106	92	6	5	1 650 000	3 400 000	168 000	345 000	560	750
	480	76	72	62	4	3	945 000	2 100 000	965 000	214 000	600	800
400	480	76	76	57	4	3	1 080 000	2 340 000	110 000	239 000	560	800
	540	112	106	92	6	5	1 680 000	3 500 000	171 000	355 000	530	750
	520	87	82	71	5	4	1 210 000	2 550 000	124 000	260 000	560	750
420	540	87	82	71	5	4	1 250 000	2 700 000	128 000	276 000	530	710
	600	125	118	100	6	5	1 960 000	4 050 000	200 000	415 000	480	670
	560	87	82	72	5	4	1 300 000	2 810 000	132 000	287 000	500	670
440	620	125	118	100	6	5	2 000 000	4 200 000	204 000	430 000	450	630
	650	130	122	104	6	6	2 230 000	4 600 000	227 000	470 000	430	600

轴承代号	ISO355 尺寸系列 (参考)	安装尺寸 (mm)							作用点 位置 (mm) a	常数 e	轴向载荷 系数		重量 (kg) (参考)			
		d_a (最小)	d_b (最大)	D_a (最大)	D_b (最小)	S_a (最小)	S_b (最小)	内圈 γ_a (最大)			Y_1	Y_0				
HR 32952 J HR 32052 XJ 30252	3EC	278	278	348	333	347	11	15.5	2.5	2	69.8	0.41	1.5	0.81	18.6	
	4FC	287	287	382	357	383	14	22	4	3	86.3	0.43	1.4	0.76	38.5	
	—	293	316	458	421	447	12	22	5	4	94.5	0.44	1.4	0.74	60.7	
32252 30352 32352	—	293	305	458	394	446	14	31	5	4	116.0	0.45	1.3	0.73	103	
	—	293	336	512	460	487	16	28	5	5	101.6	0.36	1.7	0.92	114	
	—	293	328	512	441	495	13	40	5	5	130.5	0.37	1.6	0.88	188	
HR 32956 J HR 32056 XJ 30256	4EC	298	297	368	352	368	12	15.5	2.5	2	75.3	0.43	1.4	0.76	20	
	4FC	307	305	402	374	402	14	22	4	3	91.6	0.46	1.3	0.72	40.6	
	—	313	339	478	436	462	12	22	5	4	98.5	0.44	1.4	0.74	66.3	
32256 32356	—	313	325	478	412	467	14	31	5	4	123.0	0.47	1.3	0.70	109	
	—	319	353	552	475	532	14	42	5	5	139.6	0.37	1.6	0.89	224	
	32960	—	321	326	406	386	405	13	14	3	2.5	79.3	0.37	1.6	0.88	30.5
HR 32960 J HR 32060 XJ	3FD	321	324	406	387	405	13	19	3	2.5	79.9	0.39	1.5	0.84	31.4	
	4GD	327	330	442	408	439	15	26	4	3	98.4	0.43	1.4	0.76	56.6	
	—	333	355	518	470	499	14	25	5	4	105.1	0.44	1.4	0.74	80.6	
30260 32260	—	333	352	518	458	514	15	34	5	4	131.6	0.46	1.3	0.72	132	
	32964	—	341	345	426	404	425	13	13	3	2.5	84.3	0.39	1.5	0.84	32
	HR 32964 J HR 32064 XJ	3FD	341	344	426	406	426	13	19	3	2.5	85.0	0.42	1.4	0.79	33.3
4GD		347	350	462	430	461	15	26	4	3	104.5	0.46	1.3	0.72	60	
—		353	381	558	503	533	14	29	5	4	113.7	0.44	1.4	0.74	99.3	
30264 32264 32364	—	353	383	558	487	550	15	34	5	4	141.6	0.46	1.3	0.72	175	
	—	383	412	634	547	616	14	42	6	6	157.5	0.37	1.6	0.88	343	
	32968	—	361	364	446	426	446	13	13	3	2.5	89.2	0.41	1.5	0.80	33.6
HR 32968 J 32068	4FD	361	362	446	427	446	13	19	3	2.5	91.0	0.44	1.4	0.75	34.3	
	—	373	386	498	464	496	3.5	22	5	4	104.4	0.37	1.6	0.89	83.7	
	32972	—	381	386	466	445	465	14	14	3	2.5	91.4	0.40	1.5	0.82	35.8
HR 32972 J 32072	4FD	381	381	466	445	466	13	19	3	2.5	96.8	0.46	1.3	0.72	36.1	
	—	393	402	518	480	514	5.5	22	5	4	108.5	0.38	1.6	0.86	86.5	
	—	407	406	502	478	501	16	16	4	3	95.2	0.39	1.6	0.86	49.5	
32976 32980 32080	—	427	428	522	499	524	16	16	4	3	100.8	0.40	1.5	0.82	52.7	
	—	433	443	578	533	565	5	25	5	4	115.3	0.36	1.7	0.92	116	
	32984	—	447	448	542	521	544	3.5	15	4	3	106.1	0.41	1.5	0.81	54.8
32084 32088	—	453	463	598	552	586	6.5	25	5	4	120.0	0.37	1.6	0.88	121	
	—	473	487	622	582	616	5	26	5	5	126.3	0.36	1.7	0.92	136	



当量动载荷

$$P = X F_r + Y F_a$$

$F_a/F_r \leq e$		$F_a/F_r > e$	
X	Y	X	Y
1	0	0.4	Y_1

当量静载荷

$$P_0 = 0.5 F_r + Y_0 F_a$$

但 $F_r > 0.5 F_r + Y_0 F_a$ 时,

则为 $P_0 = F_r$

e, Y_1 及 Y_0 的值, 参见下表。

外形尺寸 (mm)					额定载荷				极限转速 (rpm)			
d	D	T	B	C	内圈 外圈		(N)		(kgf)			
					γ (最小)	C_r	C_{Or}	C_r	C_{Or}	脂润滑	油润滑	
12.000	31.991	10.008	10.785	7.938	0.8	1.3	10 300	8 900	1 050	905	13 000	18 000
12.700	34.988	10.998	10.988	8.730	1.3	1.3	11 700	10 900	1 200	1 110	12 000	16 000
15.000	34.988	10.998	10.988	8.730	0.8	1.3	11 700	10 900	1 200	1 110	12 000	16 000
15.875	34.988	10.998	10.988	8.712	1.3	1.3	13 800	13 400	1 410	1 360	11 000	15 000
	39.992	12.014	11.153	9.525	1.3	1.3	14 900	15 700	1 520	1 600	9 500	13 000
	41.275	14.288	14.681	11.112	1.3	2.0	21 300	19 900	2 170	2 030	10 000	13 000
	42.862	14.288	14.288	9.525	1.5	1.5	17 300	17 200	1 770	1 750	8 500	12 000
	42.862	16.670	16.670	13.495	1.5	1.5	26 900	26 300	2 750	2 680	9 500	13 000
	44.450	15.494	14.381	11.430	1.5	1.5	23 800	23 900	2 430	2 440	8 500	11 000
	49.225	19.845	21.539	14.288	0.8	1.3	37 500	37 000	3 800	3 800	8 500	11 000
16.000	47.000	21.000	21.000	16.000	1.0	2.0	35 000	36 500	3 600	3 750	9 000	12 000
16.993	39.992	12.014	11.153	9.525	0.8	1.3	14 900	15 700	1 520	1 600	9 500	13 000
17.455	36.525	11.112	11.112	7.938	1.5	1.5	11 600	11 000	1 190	1 120	10 000	14 000
17.462	39.878	13.843	14.605	10.668	1.3	1.3	22 500	22 500	2 290	2 290	10 000	13 000
	47.000	14.381	14.381	11.112	0.8	1.3	23 800	23 900	2 430	2 440	8 500	11 000
19.050	39.992	12.014	11.153	9.525	1.0	1.3	14 900	15 700	1 520	1 600	9 500	13 000
	45.237	15.494	16.637	12.065	1.3	1.3	28 500	28 900	2 910	2 950	9 000	12 000
	47.000	14.381	14.381	11.112	1.3	1.3	23 800	23 900	2 430	2 440	8 500	11 000
	49.225	18.034	19.050	14.288	1.3	1.3	37 500	37 000	3 800	3 800	8 500	11 000
	49.225	19.845	21.539	14.288	1.2	1.3	37 500	37 000	3 800	3 800	8 500	11 000
	49.225	21.209	19.050	17.462	1.3	1.5	37 500	37 000	3 800	3 800	8 500	11 000
	49.225	23.020	21.539	17.462	C1	3.5	37 500	37 000	3 800	3 800	8 500	11 000
	53.975	22.225	21.839	15.875	1.5	2.3	40 500	39 500	4 150	4 000	7 500	10 000
19.990	47.000	14.381	14.381	11.112	1.5	1.3	23 800	23 900	2 430	2 440	8 500	11 000
20.000	51.994	15.011	14.260	12.700	1.5	1.3	26 000	27 900	2 650	2 840	7 500	10 000
20.625	49.225	23.020	21.539	17.462	1.5	1.5	37 500	37 000	3 800	3 800	8 500	11 000
20.638	49.225	19.845	19.845	15.875	1.5	1.5	36 000	37 000	3 650	3 750	8 000	11 000
21.430	50.005	17.526	18.288	13.970	1.3	1.3	38 500	40 000	3 950	4 100	8 000	11 000
22.000	45.237	15.494	16.637	12.065	1.3	1.3	29 200	33 500	2 980	3 400	8 500	11 000
	45.975	15.494	16.637	12.065	1.3	1.3	29 200	33 500	2 980	3 400	8 500	11 000
22.225	50.005	13.495	14.260	9.525	1.3	1.0	26 000	27 900	2 650	2 840	7 500	10 000
	50.005	17.526	18.288	13.970	1.3	1.3	38 500	40 000	3 950	4 100	8 000	11 000
	52.388	19.368	20.168	14.288	1.5	1.5	40 500	43 000	4 100	4 400	7 500	10 000
	53.975	19.368	20.168	14.288	1.5	1.5	40 500	43 000	4 100	4 400	7 500	10 000
	56.896	19.368	19.837	15.875	1.3	1.3	38 000	40 500	3 900	4 150	7 100	9 500
	57.150	22.225	22.225	17.462	0.8	1.5	48 000	50 000	4 850	5 100	7 100	9 500

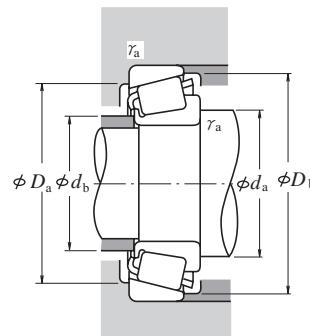
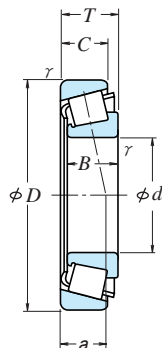
轴承代号		安装尺寸 (mm)				作用点位置 (mm)	常数 e	轴向载荷系数		重量 (kg)			
内圈	外圈	d_a	d_b	D_a	D_b			Y_1	Y_0	内圈	外圈		
*A 2047	A 2126	16.5	15.5	26	29	0.8	1.3	6.8	0.41	1.5	0.81	0.023	0.017
A 4050	A 4138	18.5	17	29	32	1.3	1.3	8.2	0.45	1.3	0.73	0.033	0.022
*A 4059	A 4138	19.5	19	29	32	0.8	1.3	8.2	0.45	1.3	0.73	0.029	0.022
L 21549	L 21511	21.5	19.5	29	32.5	1.3	1.3	7.7	0.32	1.9	1.0	0.031	0.018
A 6062	A 6157	2.2	20.5	3.4	3.7	1.3	1.3	10.3	0.53	1.1	0.63	0.044	0.031
03062	03162	21.5	20	3.4	37.5	1.3	2	9.1	0.31	1.9	1.1	0.061	0.035
11590	11520	24.5	22.5	34.5	39.5	1.5	1.5	13.0	0.70	0.85	0.47	0.061	0.040
17580	17520	2.3	21	36.5	3.9	1.5	1.5	10.6	0.33	1.8	1.0	0.075	0.048
05062	05175	23.5	21	3.8	4.2	1.5	1.5	11.2	0.36	1.7	0.93	0.081	0.039
09062	09195	2.2	21.5	4.2	44.5	0.8	1.3	10.7	0.27	2.3	1.2	0.139	0.065
*HM 81649	**HM 81610	27.5	23	37.5	4.3	1	2	14.9	0.55	1.1	0.60	0.115	0.082
A 6067	A 6157	2.2	21	3.4	3.7	0.8	1.3	10.3	0.53	1.1	0.63	0.042	0.031
A 5069	A 5144	23.5	21.5	3.0	33.5	1.5	1.5	8.9	0.49	1.2	0.68	0.030	0.020
† LM 11749	† LM 11710	2.3	21.5	3.4	3.7	1.3	1.3	8.7	0.29	2.1	1.2	0.055	0.028
05068	05185	2.3	22.5	40.5	42.5	0.8	1.3	10.1	0.36	1.7	0.93	0.082	0.047
A 6075	A 6157	2.4	2.3	3.4	3.7	1	1.3	10.3	0.53	1.1	0.63	0.037	0.031
† LM 11949	† LM 11910	2.5	23.5	39.5	41.5	1.3	1.3	9.5	0.30	2.0	1.1	0.081	0.044
05075	05185	2.5	23.5	40.5	42.5	1.3	1.3	10.1	0.36	1.7	0.93	0.077	0.047
09067	09195	25.5	2.4	4.2	44.5	1.3	1.3	10.7	0.27	2.3	1.2	0.115	0.065
09078	09195	25.5	2.4	4.2	44.5	1.2	1.3	10.7	0.27	2.3	1.2	0.124	0.065
09067	09196	25.5	2.4	41.5	44.5	1.3	1.5	13.8	0.27	2.3	1.2	0.115	0.085
09074	09194	2.6	2.4	3.9	44.5	1.5	3.5	13.8	0.27	2.3	1.2	0.124	0.082
21075	21212	31.5	2.6	4.3	50	1.5	2.3	16.3	0.59	1.0	0.56	0.156	0.097
05079	05185	26.5	2.4	40.5	42.5	1.5	1.3	10.1	0.36	1.7	0.93	0.073	0.047
07079	07204	27.5	2.7	4.5	4.8	1.5	1.3	12.1	0.40	1.5	0.82	0.105	0.061
09081	09196	27.5	25.5	41.5	44.5	1.5	1.5	13.8	0.27	2.3	1.2	0.115	0.085
† M 12649	† M 12610	28.5	2.6	42.5	45.5	1.5	1.5	12.9	0.32	1.9	1.0	0.114	0.067
*† LM 12749	*† LM 12710	27.5	25.5	4.4	4.6	1.3	1.3	10.9	0.28	2.2	1.2	0.115	0.059
*† LM 12749	*† LM 12711	27.5	2.6	4.0	42.5	1.3	1.3	10.0	0.31	2.0	1.1	0.078	0.043
07087	07196	28.5	2.7	44.5	4.7	1.3	1	10.6	0.40	1.5	0.82	0.097	0.035
† M 12648	† M 12610	28.5	26.5	4.4	4.6	1.3	1.3	10.9	0.28	2.2	1.2	0.111	0.059
1380	1328	29.5	2.7	4.5	48.5	1.5	1.5	11.3	0.29	2.1	1.1	0.137	0.067
1380	1329	29.5	2.7	4.6	4.9	1.5	1.5	11.3	0.29	2.1	1.1	0.137	0.082
1755	1729	2.9	27.5	4.9	5.1	1.3	1.3	12.2	0.31	2.0	1.1	0.152	0.102
1280	1220	29.5	2.9	4.9	5.2	0.8	1.5	15.1	0.35	1.7	0.95	0.183	0.106

注 带“*”记号的轴承内径公差为将A68页表8.4.1的+符号改为-符号后的数值。

带“**”记号的轴承外径公差为将A68页~A69页表8.4.2的+符号改为-符号后的数值。

带“†”记号的轴承内径及组装公差, 按照B110页表5。

带“*†”记号的轴承内径公差为0~20 μ m, 轴承宽度的公差为+356~0 μ m。



当量动载荷

$$P = X F_r + Y F_a$$

$F_a/F_r \leq e$		$F_a/F_r > e$	
X	Y	X	Y
1	0	0.4	Y_1

当量静载荷

$$P_0 = 0.5 F_r + Y_0 F_a$$

但 $F_r > 0.5 F_r + Y_0 F_a$ 时,

则为 $P_0 = F_r$

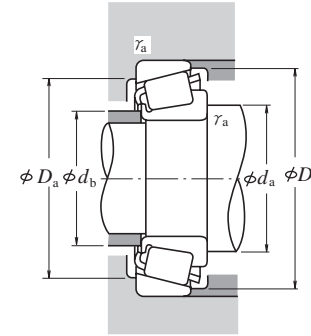
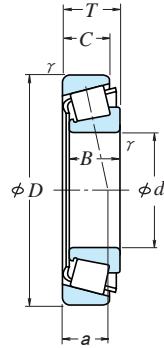
e, Y_1 及 Y_0 的值, 参见下表。

外形尺寸 (mm)					额定载荷				极限转速 (rpm)			
d	D	T	B	C	内圈 γ (最小)	外圈 γ (最大)	(N)		(kgf)		脂润滑	油润滑
							C_r	C_{Or}	C_r	C_{Or}		
22.606	47.000	15.500	15.500	12.000	1.5	1.0	26 300	30 000	2 680	3 100	8 000	11 000
23.812	50.292	14.224	14.732	10.668	1.5	1.3	27 600	32 000	2 820	3 250	7 100	10 000
	56.896	19.368	19.837	15.875	0.8	1.3	38 000	40 500	3 900	4 150	7 100	9 500
24.000	55.000	25.000	25.000	21.000	2.0	2.0	49 500	55 000	5 050	5 650	7 100	9 500
24.981	51.994	15.011	14.260	12.700	1.5	1.3	26 000	27 900	2 650	2 840	7 500	10 000
	52.001	15.011	14.260	12.700	1.5	2.0	26 000	27 900	2 650	2 840	7 500	10 000
	62.000	16.002	16.566	14.288	1.5	1.5	37 000	39 500	3 750	4 000	6 300	8 500
25.000	50.005	13.495	14.260	9.525	1.5	1.0	26 000	27 900	2 650	2 840	7 500	10 000
	51.994	15.011	14.260	12.700	1.5	1.3	26 000	27 900	2 650	2 840	7 500	10 000
25.400	50.005	13.495	14.260	9.525	3.3	1.0	26 000	27 900	2 650	2 840	7 500	10 000
	50.005	13.495	14.260	9.525	1.0	1.0	26 000	27 900	2 650	2 840	7 500	10 000
	50.292	14.224	14.732	10.668	1.3	1.3	27 600	32 000	2 820	3 250	7 100	10 000
	57.150	17.462	17.462	13.495	1.3	1.5	39 500	45 500	4 050	4 650	6 700	9 000
	57.150	19.431	19.431	14.732	1.5	1.5	42 500	49 000	4 300	5 000	6 700	9 000
	59.530	23.368	23.114	18.288	0.8	1.5	50 000	58 000	5 100	5 900	6 300	9 000
	62.000	19.050	20.638	14.288	0.8	1.3	46 000	53 000	4 700	5 400	6 000	8 000
	63.500	20.638	20.638	15.875	3.5	1.5	46 000	53 000	4 700	5 400	6 000	8 000
	64.292	21.433	21.433	16.670	1.5	1.5	51 000	64 500	5 200	6 600	5 600	8 000
	65.088	22.225	21.463	15.875	1.5	1.5	45 000	47 500	4 600	4 850	5 600	8 000
	68.262	22.225	22.225	17.462	0.8	1.5	55 000	64 000	5 600	6 550	5 600	7 500
	72.233	25.400	25.400	19.842	0.8	2.3	63 500	83 500	6 500	8 500	5 000	7 100
	72.626	24.608	24.257	17.462	2.3	1.5	60 000	58 000	6 100	5 900	5 600	7 500
26.988	50.292	14.224	14.732	10.668	3.5	1.3	27 600	32 000	2 820	3 250	7 100	10 000
	57.150	19.845	19.355	15.875	3.3	1.5	40 000	44 500	4 100	4 500	6 700	9 000
	60.325	19.842	17.462	15.875	3.5	1.5	39 500	45 500	4 050	4 650	6 700	9 000
	62.000	19.050	20.638	14.288	0.8	1.3	46 000	53 000	4 700	5 400	6 000	8 000
28.575	57.150	19.845	19.355	15.875	3.5	1.5	40 000	44 500	4 100	4 500	6 700	9 000
	59.131	15.875	16.764	11.811	spec.	1.3	34 500	41 500	3 550	4 200	6 300	8 500
	62.000	19.050	20.638	14.288	3.5	1.3	46 000	53 000	4 700	5 400	6 000	8 000
	62.000	19.050	20.638	14.288	0.8	1.3	46 000	53 000	4 700	5 400	6 000	8 000
	64.292	21.433	21.433	16.670	1.5	1.5	51 000	64 500	5 200	6 600	5 600	8 000
	68.262	22.225	22.225	17.462	0.8	1.5	55 000	64 000	5 600	6 550	5 600	7 500
	72.626	24.608	24.257	17.462	4.8	1.5	60 000	58 000	6 100	5 900	5 600	7 500
	72.626	24.608	24.257	17.462	1.5	1.5	60 000	58 000	6 100	5 900	5 600	7 500
	73.025	22.225	22.225	17.462	0.8	3.3	54 500	64 500	5 550	6 600	5 300	7 100

轴承代号		安装尺寸 (mm)				作用点位置 (mm)	常数 e	轴向载荷系数		重量 (kg)			
内圈	外圈	d_a	d_b	D_a	D_b			Y_1	Y_0	内圈	外圈		
LM 72849	LM 72810	29	27	40.5	44.5	1.5	1	12.2	0.47	1.3	0.70	0.086	0.046
† L 44640	† L 44610	30.5	28.5	44.5	47	1.5	1.3	10.9	0.37	1.6	0.88	0.097	0.039
	1779	29.5	28.5	49	51	0.8	1.3	12.2	0.31	2.0	1.1	0.143	0.102
▲ JHM 33449	▲ JHM 33410	35	30	47	52	2	2	15.8	0.35	1.7	0.93	0.181	0.107
07098	07204	31	29	45	48	1.5	1.3	12.1	0.40	1.5	0.82	0.085	0.061
07098	07205	31	29	44.5	48	1.5	2	12.1	0.40	1.5	0.82	0.085	0.061
17098	17244	33	30.5	54	57	1.5	1.5	12.8	0.38	1.6	0.86	0.165	0.091
07097	07196	31	29	44.5	47	1.5	1	10.6	0.40	1.5	0.82	0.085	0.035
07097	07204	31	29	45	48	1.5	1.3	12.1	0.40	1.5	0.82	0.085	0.061
07100 SA	07196	35	29.5	44.5	47	3.3	1	10.6	0.40	1.5	0.82	0.082	0.035
07100	07196	30.5	29.5	44.5	47	1	1	10.6	0.40	1.5	0.82	0.084	0.035
† L 44643	† L 44610	31.5	29.5	44.5	47	1.3	1.3	10.9	0.37	1.6	0.88	0.090	0.039
15578	15520	32.5	30.5	51	53	1.3	1.5	12.4	0.35	1.7	0.95	0.151	0.070
M 84548	M 84510	36	33	48.5	54	1.5	1.5	16.1	0.55	1.1	0.60	0.156	0.089
M 84249	M 84210	36	32.5	49.5	56	0.8	1.5	18.3	0.55	1.1	0.60	0.194	0.13
15101	15245	32.5	31.5	55	58	0.8	1.3	13.3	0.35	1.7	0.94	0.222	0.081
15100	15250 X	38	31.5	55	59	3.5	1.5	14.9	0.35	1.7	0.94	0.22	0.113
M 86643	M 86610	38	36.5	54	61	1.5	1.5	17.7	0.55	1.1	0.60	0.246	0.128
23100	23256	39	34.5	53	61	1.5	1.5	20.0	0.73	0.82	0.45	0.214	0.142
02473	02420	34.5	33.5	59	63	0.8	1.5	16.9	0.42	1.4	0.79	0.28	0.152
HM 88630	HM 88610	39.5	39.5	60	69	0.8	2.3	20.7	0.55	1.1	0.60	0.398	0.188
41100	41286	41	36.5	61	68	2.3	1.5	20.7	0.60	1.0	0.55	0.32	0.177
† L 44649	† L 44610	37.5	31	44.5	47	3.5	1.3	10.9	0.37	1.6	0.88	0.081	0.039
	1997 X	37.5	31.5	51	53.5	3.3	1.5	13.9	0.33	1.8	1.0	0.152	0.077
15580	15523	38.5	32	51	54	3.5	1.5	14.7	0.35	1.7	0.95	0.141	0.123
15106	15245	33.5	33	55	58	0.8	1.3	13.3	0.35	1.7	0.94	0.211	0.081
1988	1922	39.5	33.5	51	53.5	3.5	1.5	13.9	0.33	1.8	1.0	0.141	0.077
† LM 67043	† LM 67010	40	33.5	52	56	3.5	1.3	12.6	0.41	1.5	0.80	0.147	0.062
15112	15245	40	34	55	58	3.5	1.3	13.3	0.35	1.7	0.94	0.199	0.081
15113	15245	34.5	34	55	58	0.8	1.3	13.3	0.35	1.7	0.94	0.20	0.081
M 86647	M 86610	40	38	54	61	1.5	1.5	17.7	0.55	1.1	0.60	0.223	0.128
02474	02420	36.5	36	59	63	0.8	1.5	16.9	0.42	1.4	0.79	0.257	0.152
41125	41286	48	36.5	61	68	4.8	1.5	20.7	0.60	1.0	0.55	0.292	0.177
41126	41286	41.5	36.5	61	68	1.5	1.5	20.7	0.60	1.0	0.55	0.295	0.177
02872	02820	37.5	37	62	68	0.8	3.3	18.3	0.45	1.3	0.73	0.321	0.16

注 带“†”记号的轴承内径及组装公差, 按照B110页表5。

带“▲”记号的轴承精度, 按照B109~110页表2~表4。



当量动载荷

$$P = X F_r + Y F_a$$

$F_a/F_r \leq e$		$F_a/F_r > e$	
X	Y	X	Y
1	0	0.4	Y_1

当量静载荷

$$P_0 = 0.5 F_r + Y_0 F_a$$

但 $F_r > 0.5 F_r + Y_0 F_a$ 时,

则为 $P_0 = F_r$

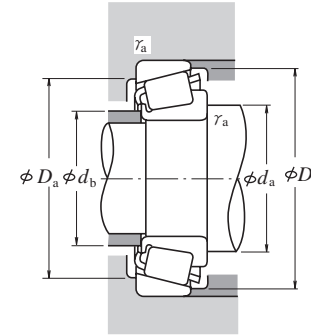
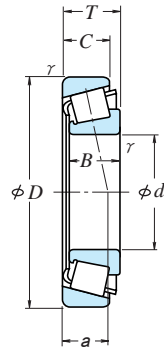
e, Y_1 及 Y_0 的值, 参见下表。

d	外形尺寸 (mm)				内圈 外圈 γ (最小)	额定载荷				极限转速 (rpm)	
	D	T	B	C		(N)	(kgf)	脂润滑	油润滑		
29.000	50.292	14.224	14.732	10.668	3.5 1.3	26 800	34 000	2 730	3 500	7 100	9 500
29.367	66.421	23.812	25.433	19.050	3.5 1.3	65 000	73 000	6 600	7 450	6 000	8 000
30.000	62.000	16.002	16.566	14.288	1.5 1.5	37 000	39 500	3 750	4 000	6 300	8 500
	62.000	19.050	20.638	14.288	1.3 1.3	46 000	53 000	4 700	5 400	6 000	8 000
	63.500	20.638	20.638	15.875	1.3 1.3	46 000	53 000	4 700	5 400	6 000	8 000
	72.000	19.000	18.923	15.875	1.5 1.5	52 000	56 000	5 300	5 700	5 600	7 500
30.112	62.000	19.050	20.638	14.288	0.8 1.3	46 000	53 000	4 700	5 400	6 000	8 000
30.162	58.738	14.684	15.080	10.716	3.5 1.0	28 800	33 500	2 940	3 450	6 000	8 000
	64.292	21.433	21.433	16.670	1.5 1.5	51 000	64 500	5 200	6 600	5 600	8 000
	68.262	22.225	22.225	17.462	2.3 1.5	55 500	70 500	5 650	7 100	5 300	7 500
	69.850	23.812	25.357	19.050	2.3 1.3	71 000	84 000	7 200	8 550	5 600	7 500
	69.850	23.812	25.357	19.050	0.8 1.3	71 000	84 000	7 200	8 550	5 600	7 500
	76.200	24.608	24.074	16.670	1.5 C3.3	67 500	69 500	6 850	7 100	5 000	6 700
30.213	62.000	19.050	20.638	14.288	3.5 1.3	46 000	53 000	4 700	5 400	6 000	8 000
	62.000	19.050	20.638	14.288	0.8 1.3	46 000	53 000	4 700	5 400	6 000	8 000
	62.000	19.050	20.638	14.288	1.5 1.3	46 000	53 000	4 700	5 400	6 000	8 000
30.955	64.292	21.433	21.433	16.670	1.5 1.5	51 000	64 500	5 200	6 600	5 600	8 000
31.750	58.738	14.684	15.080	10.716	1.0 1.0	28 800	33 500	2 940	3 450	6 000	8 000
	59.131	15.875	16.764	11.811	spec. 1.3	34 500	41 500	3 550	4 200	6 300	8 500
	62.000	18.161	19.050	14.288	spec. 1.3	46 000	53 000	4 700	5 400	6 000	8 000
	62.000	19.050	20.638	14.288	0.8 1.3	46 000	53 000	4 700	5 400	6 000	8 000
	62.000	19.050	20.638	14.288	3.5 1.3	46 000	53 000	4 700	5 400	6 000	8 000
	63.500	20.638	20.638	15.875	0.8 1.3	46 000	53 000	4 700	5 400	6 000	8 000
	68.262	22.225	22.225	17.462	3.5 1.5	55 000	64 000	5 600	6 550	5 600	7 500
	68.262	22.225	22.225	17.462	1.5 1.5	55 500	70 500	5 650	7 200	5 300	7 500
	69.012	19.845	19.583	15.875	3.5 1.3	47 000	56 000	4 800	5 700	5 600	7 500
	69.012	26.982	26.721	15.875	4.3 3.3	47 000	56 000	4 800	5 700	5 600	7 500
	69.850	23.812	25.357	19.050	0.8 1.3	71 000	84 000	7 200	8 550	5 600	7 500
	69.850	23.812	25.357	19.050	3.5 1.3	71 000	84 000	7 200	8 550	5 600	7 500
	72.626	30.162	29.997	23.812	0.8 3.3	79 500	90 000	8 100	9 200	5 300	7 500
	73.025	29.370	27.783	23.020	1.3 3.3	74 000	100 000	7 550	10 200	5 000	7 100
	80.000	21.000	22.403	17.826	0.8 1.3	68 500	75 500	6 950	7 700	4 500	6 300
32.000	72.233	25.400	25.400	19.842	3.3 2.3	63 500	83 500	6 500	8 500	5 000	7 100

轴承代号		安装尺寸 (mm)				作用点位置 (mm)	常数 e	轴向载荷系数		重量 (kg)
内圈	外圈	da	db	Da	Db			Y1	Y0	
† L 45449	† L 45410	39.5	33	44.5	48	3.5 1.3	0.37	1.6	0.89	0.079 0.036
2690	2631	41	35	58	60	3.5 1.3	0.25	2.4	1.3	0.242 0.165
* 17118	17244	37	34.5	54	57	1.5 1.5	12.8	1.6	0.86	0.136 0.091
* 15117	15245	36.5	35	55	58	1.3 1.3	13.3	1.7	0.94	0.189 0.081
* 15117	15250	36.5	35	56	59	1.3 1.3	14.9	1.7	0.94	0.189 0.113
* 26118	26283	38	36	62	65	1.5 1.5	14.8	1.7	0.92	0.225 0.163
15116	15245	36	35.5	55	58	0.8 1.3	13.3	1.7	0.94	0.189 0.081
08118	08231	41.5	35	52	55	3.5 1	13.3	1.3	0.70	0.12 0.057
M 86649	M 86610	41	38	54	61	1.5 1.5	17.7	1.1	0.60	0.211 0.128
M 88043	M 88010	43.5	39.5	58	65	2.3 1.5	19.1	1.1	0.60	0.263 0.146
2558	2523	40	36.5	61	64	2.3 1.3	14.5	2.2	1.2	0.297 0.169
2559	2523	37	36.5	61	64	0.8 1.3	14.5	2.2	1.2	0.298 0.169
43118	43300	45	42	64	73	1.5 3.3	22.9	0.67	0.90	0.383 0.146
15118	15245	41.5	35.5	55	58	3.5 1.3	13.3	1.7	0.94	0.186 0.081
15120	15245	36	35.5	55	58	0.8 1.3	13.3	1.7	0.94	0.188 0.081
15119	15245	37.5	35.5	55	58	1.5 1.3	13.3	1.7	0.94	0.188 0.081
M 86648 A	M 86610	42	38	54	61	1.5 1.5	17.7	1.1	0.60	0.205 0.128
08125	08231	37.5	36	52	55	1 1	13.3	1.3	0.70	0.113 0.057
† LM 67048	† LM 67010	42.5	36	52	56	3.5 1.3	12.6	1.5	0.80	0.127 0.062
15123	15245	42.5	36.5	55	58	3.5 1.3	13.3	1.7	0.94	0.165 0.081
15126	15245	37	36.5	55	58	0.8 1.3	13.3	1.7	0.94	0.176 0.081
15125	15245	42.5	36.5	55	58	3.5 1.3	13.3	1.7	0.94	0.174 0.081
15126	15250	37	36.5	56	59	0.8 1.3	14.9	1.7	0.94	0.176 0.113
02475	02420	44.5	38.5	59	63	3.5 1.5	16.9	1.4	0.79	0.229 0.152
M 88046	M 88010	43	40.5	58	65	1.5 1.5	19.1	1.1	0.60	0.25 0.146
14125 A	14276	44	37.5	60	63	3.5 1.3	15.3	1.6	0.86	0.219 0.135
14123 A	14274	41.5	37.5	59	63	4.3 3.3	15.1	1.6	0.87	0.289 0.132
2580	2523	38.5	37.5	61	64	0.8 1.3	14.5	2.7	1.2	0.282 0.169
2582	2523	44	37.5	61	64	3.5 1.3	14.5	2.7	1.2	0.28 0.169
3188	3120	39.5	39.5	61	67	0.8 3.3	19.6	0.33	1.8	0.368 0.225
HM 88542	HM 88510	45.5	42.5	59	70	1.3 3.3	23.5	0.55	1.1	0.60 0.379 0.242
346	332	40	39.5	73	75	0.8 1.3	14.6	0.27	2.2	1.2 0.419 0.146
* HM 88638	HM 88610	48.5	42.5	60	69	3.3 2.3	20.7	0.55	1.1	0.60 0.337 0.188

注 带“*”记号的轴承内径公差, 为将A68页表8.4.1的+符号改为-符号后的数值。

带“†”记号的轴承内径及轴承宽度的公差, 根据B110页表5。



当量动载荷

$$P = X F_r + Y F_a$$

$F_a/F_r \leq e$		$F_a/F_r > e$	
X	Y	X	Y
1	0	0.4	Y_1

当量静载荷

$$P_0 = 0.5 F_r + Y_0 F_a$$

但 $F_r > 0.5 F_r + Y_0 F_a$ 时,

则为 $P_0 = F_r$

e, Y_1 及 Y_0 的值, 参见下表。

d	外形尺寸 (mm)				内圈 外圈		额定载荷				极限转速		
	D	T	B	C	γ	γ (最小)	(N)	(kgf)	C_r	C_{Or}	脂润滑	油润滑	
33.338	66.675	20.638	20.638	15.875	3.5	1.5	46 000	53 500	4 650	5 450	5 600	7 500	
	68.262	22.225	22.225	17.462	0.8	1.5	55 500	70 500	5 650	7 200	5 300	7 500	
	69.012	19.845	19.583	15.875	3.5	3.3	47 000	56 000	4 800	5 700	5 600	7 500	
	69.012	19.845	19.583	15.875	0.8	1.3	47 000	56 000	4 800	5 700	5 600	7 500	
	69.850	23.812	25.357	19.050	3.5	1.3	71 000	84 000	7 200	8 550	5 600	7 500	
	72.000	19.000	18.923	15.875	3.5	1.5	52 000	56 000	5 300	5 700	5 600	7 500	
	72.626	30.162	29.997	23.812	0.8	3.3	79 500	90 000	8 100	9 200	5 300	7 500	
	73.025	29.370	27.783	23.020	0.8	3.3	74 000	100 000	7 550	10 200	5 000	7 100	
	76.200	29.370	28.575	23.020	3.8	0.8	78 500	106 000	8 000	10 800	4 800	6 700	
	76.200	29.370	28.575	23.020	0.8	3.3	78 500	106 000	8 000	10 800	4 800	6 700	
	79.375	25.400	24.074	17.462	3.5	1.5	67 500	69 500	6 850	7 100	5 000	6 700	
	34.925	65.088	18.034	18.288	13.970	spec.	1.3	47 500	57 500	4 850	5 900	5 600	7 500
65.088		20.320	18.288	16.256	spec.	1.3	47 500	57 500	4 850	5 900	5 600	7 500	
66.675		20.638	20.638	16.670	3.5	2.3	53 000	62 500	5 400	6 400	5 600	7 500	
69.012		19.845	19.583	15.875	3.5	1.3	47 000	56 000	4 800	5 700	5 600	7 500	
69.012		19.845	19.583	15.875	1.5	1.3	47 000	56 000	4 800	5 700	5 600	7 500	
72.233		25.400	25.400	19.842	2.3	2.3	63 500	83 500	6 500	8 500	5 000	7 100	
73.025		22.225	22.225	17.462	0.8	3.3	54 500	64 500	5 550	6 600	5 300	7 100	
73.025		22.225	23.812	17.462	3.5	3.3	63 500	77 000	6 500	7 850	5 300	7 100	
73.025		23.812	24.608	19.050	1.5	0.8	71 000	86 000	7 250	8 750	5 300	7 100	
73.025		23.812	24.608	19.050	3.5	2.3	71 000	86 000	7 250	8 750	5 300	7 100	
76.200		29.370	28.575	23.020	0.8	0.8	78 500	106 000	8 000	10 800	4 800	6 700	
76.200		29.370	28.575	23.020	3.5	0.8	78 500	106 000	8 000	10 800	4 800	6 700	
34.976	68.262	15.875	16.520	11.908	1.5	1.5	45 000	53 500	4 600	5 450	5 300	7 100	
	72.085	22.385	19.583	18.415	1.3	2.3	47 000	56 000	4 800	5 700	5 600	7 500	
	80.000	21.006	20.940	15.875	1.5	1.5	56 500	64 500	5 750	6 600	5 000	6 700	
	68.262	15.875	16.520	11.908	1.5	1.5	45 000	53 500	4 600	5 450	5 300	7 100	
	72.085	22.385	19.583	18.415	1.3	2.3	47 000	56 000	4 800	5 700	5 600	7 500	
	80.000	21.006	20.940	15.875	1.5	1.5	56 500	64 500	5 750	6 600	5 000	6 700	
	35.000	59.131	15.875	16.764	11.938	spec.	1.3	35 000	47 000	3 550	4 750	6 000	8 000
		59.975	15.875	16.764	11.938	spec.	1.3	35 000	47 000	3 550	4 750	6 000	8 000
		62.000	16.700	17.000	13.600	spec.	1.0	38 000	50 000	3 900	5 100	5 600	8 000
		62.000	16.700	17.000	13.600	spec.	1.5	38 000	50 000	3 900	5 100	5 600	8 000
		65.987	20.638	20.638	16.670	3.5	2.3	53 000	62 500	5 400	6 400	5 600	7 500
		73.025	26.988	26.975	22.225	3.5	0.8	75 500	88 500	7 650	9 050	5 300	7 500

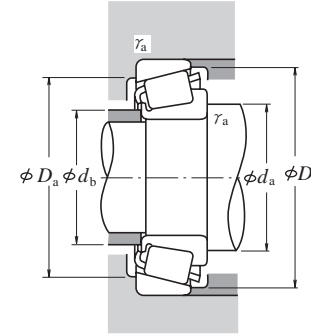
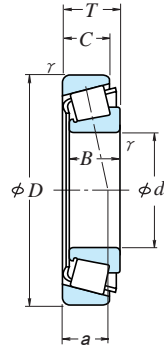
轴承代号		安装尺寸 (mm)				作用点位置	常数	轴向载荷系数		重量 (kg)		
内圈	外圈	d_a	d_b	D_a	D_b	mm)	e	Y_1	Y_0	内圈 外圈		
1680	1620	44.5	38.5	58	61	3.5 1.5	15.2	0.37	1.6	0.89	0.196	0.121
M 88048	M 88010	42.5	4.1	5.8	6.5	0.8 1.5	19.0	0.55	1.1	0.60	0.236	0.146
14130	14274	4.5	38.5	5.9	6.3	3.5 3.3	15.3	0.38	1.6	0.86	0.207	0.132
14131	14276	39.5	38.5	6.0	6.3	0.8 1.3	15.3	0.38	1.6	0.86	0.209	0.135
2585	2523	4.5	3.9	6.1	6.4	3.5 1.3	14.5	0.27	2.2	1.2	0.263	0.169
26131	26283	44.5	38.5	6.2	6.5	14.7	0.36	1.7	0.92	0.20	0.163	
3197	3120	41.5	40.5	6.1	6.7	0.8 3.3	19.6	0.33	1.8	0.99	0.348	0.225
HM 88547	HM 88510	45.5	42.5	5.9	7.0	0.8 3.3	23.5	0.55	1.1	0.60	0.362	0.242
HM 89444	HM 89411	5.3	44.5	6.5	7.3	3.8 0.8	23.6	0.55	1.1	0.60	0.419	0.261
HM 89443	HM 89410	46.5	44.5	6.2	7.3	0.8 3.3	23.6	0.55	1.1	0.60	0.421	0.257
43131	43312	5.1	4.2	6.7	7.4	3.5 1.5	23.7	0.67	0.90	0.49	0.348	0.22
† LM 48548	† LM 48510	4.6	4.0	5.8	6.1	3.5 1.3	14.1	0.38	1.6	0.88	0.172	0.087
† LM 48548	† LM 48511	4.6	4.0	5.8	6.1	3.5 1.3	16.4	0.38	1.6	0.88	0.172	0.108
M 38549	M 38510	46.5	4.0	5.8	6.2	3.5 2.3	15.2	0.35	1.7	0.94	0.194	0.112
14138 A	14276	4.6	4.0	6.0	6.3	3.5 1.3	15.3	0.38	1.6	0.86	0.194	0.135
HM 88649	HM 88610	4.2	4.0	6.0	6.3	1.5 1.3	15.1	0.38	1.6	0.86	0.196	0.135
02878	02820	48.5	42.5	6.0	6.9	2.3 2.3	20.7	0.55	1.1	0.60	0.307	0.188
2877	2820	42.5	4.2	6.2	6.8	0.8 3.3	18.3	0.45	1.3	0.73	0.266	0.16
25877	25821	4.7	41.5	6.3	6.8	3.5 3.3	16.1	0.37	1.6	0.90	0.291	0.15
25877	25821	4.3	40.5	6.5	6.8	1.5 0.8	15.7	0.29	2.1	1.1	0.306	0.167
25878	25820	4.7	40.5	6.4	6.8	3.5 2.3	15.7	0.29	2.1	1.1	0.304	0.165
HM 89446 A	HM 89411	47.5	44.5	6.5	7.3	0.8 0.8	23.6	0.55	1.1	0.60	0.403	0.261
HM 89446	HM 89411	5.3	44.5	6.5	7.3	3.5 0.8	23.6	0.55	1.1	0.60	0.40	0.261
HM 89446	HM 89410	5.3	44.5	6.2	7.3	3.5 3.3	23.6	0.55	1.1	0.60	0.40	0.257
31594	31520	4.6	43.5	6.4	7.2	1.5 3.3	21.6	0.40	1.5	0.82	0.404	0.235
3478	3420	5.0	43.5	6.7	7.4	3.5 3.3	20.0	0.37	1.6	0.90	0.448	0.259
19138	19268	42.5	40.5	6.1	6.5	1.5 1.5	14.5	0.44	1.4	0.74	0.196	0.073
14139	14283	41.5	4.0	6.0	6.5	1.3 2.3	17.7	0.38	1.6	0.87	0.198	0.21
28138	28315	43.5	4.1	6.9	7.3	1.5 1.5	16.0	0.40	1.5	0.82	0.308	0.199
*† L 68149	† L 68110	45.5	3.9	5.2	5.6	3.5 1.3	13.2	0.42	1.4	0.79	0.117	0.056
*† L 68149	† L 68111	45.5	3.9	5.3	5.6	3.5 1.3	13.2	0.42	1.4	0.79	0.117	0.064
* LM 78349	** LM 78310	4.6	4.0	5.5	5.9	3.5 1	14.4	0.44	1.4	0.74	0.137	0.074
* LM 78349	** LM 78310 A	4.6	4.0	5.4	5.9	3.5 1.5	14.4	0.44	1.4	0.74	0.138	0.073
M 38547	M 38511	4.6	39.5	5.9	6.1	3.5 2.3	15.2	0.35	1.7	0.94	0.193	0.103
23691	23621	4.9	4.2	6.3	6.8	3.5 0.8	18.1	0.37	1.6	0.89	0.309	0.212

注 带有“*”记号的轴承内径公差, 为将A68页表8.4.1的+符号改为-符号后的数值。

带“**”记号的轴承外径公差, 为将A68页~A69页表8.4.2的+符号改为-符号后的数值。

带“†”记号的轴承内径及公差, 按照B110页表5。

带“*†”记号的轴承内径公差为0~-20μm, 轴承宽度的公差为+356~0μm。



当量动载荷

$$P = X F_r + Y F_a$$

$F_a/F_r \leq e$		$F_a/F_r > e$	
X	Y	X	Y
1	0	0.4	Y_1

当量静载荷

$$P_0 = 0.5 F_r + Y_0 F_a$$

但 $F_r > 0.5 F_r + Y_0 F_a$ 时,

则为 $P_0 = F_r$

e, Y_1 及 Y_0 的值, 参见下表。

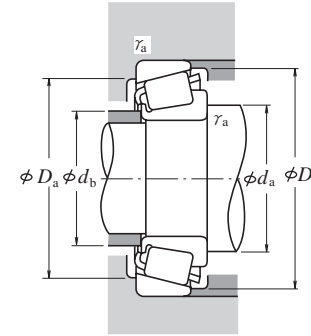
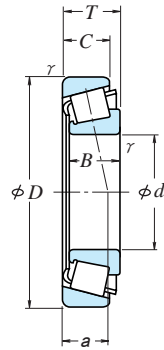
外形尺寸 (mm)					内圈 外圈		额定载荷				极限转速 (rpm)	
d	D	T	B	C	γ	γ (最小)	C_r	C_{Or}	C_r	C_{Or}	脂润滑	油润滑
35.717	72.233	25.400	25.400	19.842	3.5	2.3	63 500	83 500	6 500	8 500	5 000	7 100
36.487	73.025	23.812	24.608	19.050	1.5	0.8	71 000	86 000	7 250	8 750	5 300	7 100
36.512	76.200	29.370	28.575	23.020	3.5	3.3	78 500	106 000	8 000	10 800	4 800	6 700
	79.375	29.370	29.771	23.812	0.8	3.3	88 000	106 000	8 950	10 800	4 800	6 700
	88.501	25.400	23.698	17.462	2.3	1.5	73 000	81 000	7 450	8 250	4 000	5 600
	93.662	31.750	31.750	26.195	1.5	3.3	110 000	142 000	11 200	14 400	4 000	5 600
38.000	63.000	17.000	17.000	13.500	spec.	1.3	38 500	52 000	3 900	5 300	5 600	7 500
38.100	63.500	12.700	11.908	9.525	1.5	0.8	24 100	30 500	2 460	3 100	5 300	7 100
	65.088	18.034	18.288	13.970	2.3	1.3	42 500	55 000	4 300	5 650	5 300	7 500
	65.088	18.034	18.288	13.970	spec.	1.3	42 500	55 000	4 300	5 650	5 300	7 500
	65.088	19.812	18.288	15.748	2.3	1.3	42 500	55 000	4 300	5 650	5 300	7 500
	68.262	15.875	16.520	11.908	1.5	1.5	45 000	53 500	4 600	5 450	5 300	7 100
	69.012	19.050	19.050	15.083	2.0	2.3	49 000	61 000	4 950	6 250	5 300	7 100
	69.012	19.050	19.050	15.083	3.5	0.8	49 000	61 000	4 950	6 250	5 300	7 100
	72.238	20.638	20.638	15.875	3.5	1.3	48 500	59 500	4 950	6 050	5 300	7 100
	73.025	23.812	25.654	19.050	3.5	0.8	73 500	91 000	7 500	9 300	5 000	6 700
	76.200	23.812	25.654	19.050	3.5	3.3	73 500	91 000	7 500	9 300	5 000	6 700
	76.200	23.812	25.654	19.050	3.5	0.8	73 500	91 000	7 500	9 300	5 000	6 700
	79.375	29.370	29.771	23.812	3.5	3.3	88 000	106 000	8 950	10 800	4 800	6 700
	80.035	24.608	23.698	18.512	0.8	1.5	69 000	84 500	7 000	8 600	4 500	6 300
	82.550	29.370	28.575	23.020	0.8	3.3	87 000	117 000	8 850	11 900	4 500	6 000
	88.501	25.400	23.698	17.462	2.3	1.5	73 000	81 000	7 450	8 250	4 000	5 600
	88.501	26.988	29.083	22.225	3.5	1.5	96 500	109 000	9 800	11 100	4 500	6 000
	95.250	30.958	28.301	20.638	1.5	0.8	87 500	97 000	8 950	9 850	3 600	5 300
39.688	73.025	25.654	22.098	21.336	0.8	2.3	62 500	80 000	6 400	8 150	5 000	6 700
	76.200	23.812	25.654	19.050	3.5	3.3	73 500	91 000	7 500	9 300	5 000	6 700
	80.167	29.370	30.391	23.812	0.8	3.3	92 500	108 000	9 450	11 000	4 800	6 300
40.000	80.000	21.000	22.403	17.826	3.5	1.3	68 500	75 500	6 950	7 700	4 500	6 300
	80.000	21.000	22.403	17.826	0.8	1.3	68 500	75 500	6 950	7 700	4 500	6 300
	88.501	25.400	23.698	17.462	2.3	1.5	73 000	81 000	7 450	8 250	4 000	5 600
41.000	68.000	17.500	18.000	14.500	spec.	1.5	43 500	58 000	4 450	5 950	5 300	7 100
41.275	73.025	16.667	17.462	12.700	3.5	1.5	44 500	54 000	4 550	5 500	4 800	6 700
	73.431	17.558	19.812	14.732	3.5	0.8	54 500	67 000	5 550	6 850	4 800	6 700
	73.431	21.430	19.812	16.604	3.5	0.8	54 500	67 000	5 550	6 850	4 800	6 700

轴承代号		安装尺寸 (mm)				作用点位置 (mm)	常数	轴向载荷系数		重量 (kg)	
内圈	外圈	d_a	d_b	D_a	D_b	a	e	Y_1	Y_0	内圈	外圈
HM 88648	HM 88610	5.2	4.3	6.0	6.9	3.5	2.3	20.7	0.55	1.1	0.60
25880	25821	4.4	4.2	6.5	6.8	1.5	0.8	15.7	0.29	2.1	1.1
HM 89449	HM 89410	5.4	44.5	6.2	7.3	3.5	3.3	23.6	0.55	1.1	0.60
3479	3420	45.5	44.5	6.7	7.4	0.8	3.3	20.0	0.37	1.6	0.90
44143	44348	5.4	5.0	7.5	8.4	2.3	1.5	27.9	0.78	0.77	0.42
46143	46368	48.5	46.5	7.9	8.7	1.5	3.3	24.0	0.40	1.5	0.82
▲ JL 69349	▲ JL 69310	4.9	42.5	5.6	6.0	4.5	1.3	14.6	0.42	1.4	0.79
13889	13830	4.5	42.5	5.9	6.0	1.5	0.8	11.9	0.35	1.7	0.95
LM 29749	LM 29710	4.6	42.5	5.9	6.2	2.3	1.3	13.7	0.33	1.8	0.99
LM 29748	LM 29710	4.9	42.5	5.9	6.2	3.5	1.3	13.7	0.33	1.8	0.99
LM 29749	LM 29711	4.6	42.5	5.8	6.2	2.3	1.3	15.5	0.33	1.8	0.99
19150	19268	4.5	4.3	6.1	6.5	1.5	1.5	14.5	0.44	1.4	0.74
13687	13621	46.5	4.3	6.1	6.5	2.0	2.3	15.8	0.40	1.5	0.82
13685	13620	49.5	4.3	6.2	6.5	3.5	0.8	15.8	0.40	1.5	0.82
16150	16284	49.5	4.3	6.3	6.7	3.5	1.3	16.0	0.40	1.5	0.82
2788	2735 X	5.0	43.5	6.6	6.9	3.5	0.8	15.9	0.30	2.0	1.1
2788	2720	5.0	43.5	6.6	7.0	3.5	3.3	15.9	0.30	2.0	1.1
2788	2729	5.0	43.5	6.8	7.0	3.5	0.8	15.9	0.30	2.0	1.1
3490	3420	5.2	45.5	6.7	7.4	3.5	3.3	20.0	0.37	1.6	0.90
27880	27820	4.8	4.7	6.8	7.5	0.8	1.5	21.5	0.56	1.1	0.59
HM 801346	HM 801310	5.1	4.9	6.8	7.8	0.8	3.3	24.2	0.55	1.1	0.60
44150	44348	5.5	5.1	7.5	8.4	2.3	1.5	27.9	0.78	0.77	0.42
418	414	5.1	44.5	7.7	8.0	3.5	1.5	17.1	0.26	2.3	1.3
53150	53375	5.5	5.3	8.1	8.9	1.5	0.8	30.7	0.74	0.81	0.45
M 201047	M 201011	45.5	4.8	6.4	6.9	0.8	2.3	19.7	0.33	1.8	0.99
2789	2720	5.2	4.5	6.6	7.0	3.5	3.3	15.9	0.30	2.0	1.1
3386	3320	46.5	45.5	7.0	7.5	0.8	3.3	18.4	0.27	2.2	1.2
344	332	5.2	45.5	7.3	7.5	3.5	1.3	14.5	0.27	2.2	1.2
344 A	332	4.6	45.5	7.3	7.5	0.8	1.3	14.5	0.27	2.2	1.2
44157	44348	5.6	5.1	7.5	8.4	2.3	1.5	27.9	0.78	0.77	0.42
*LM 300849	** LM 300811	5.2	4.5	6.1	6.5	3.5	1.5	13.9	0.35	1.7	0.95
18590	18520	5.3	4.6	6.6	6.9	3.5	1.5	14.0	0.35	1.7	0.94
LM 501349	LM 501310	5.3	46.5	6.7	7.0	3.5	0.8	16.3	0.40	1.5	0.83
LM 501349	LM 501314	5.3	46.5	6.6	7.0	3.5	0.8	18.2	0.40	1.5	0.83

注 带“*”记号的轴承内径公差, 为将A68页表8.4.1的+符号改为-符号后的数值。

带“**”记号的轴承外径公差, 为将A68页~A69页表8.4.2的+符号改为-符号后的数值。

带“▲”记号的轴承精度, 根据B109~110页表2~表4。



当量动载荷

$$P = X F_r + Y F_a$$

$F_a/F_r \leq e$		$F_a/F_r > e$	
X	Y	X	Y
1	0	0.4	Y_1

当量静载荷

$$P_0 = 0.5 F_r + Y_0 F_a$$

但 $F_r > 0.5 F_r + Y_0 F_a$ 时,

则为 $P_0 = F_r$

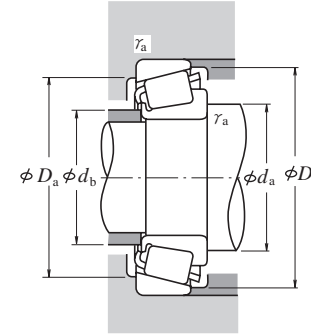
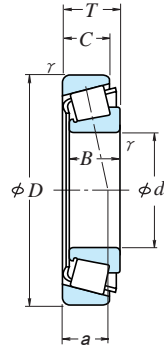
e, Y_1 及 Y_0 的值, 参见下表。

外形尺寸 (mm)					额定载荷				极限转速 (rpm)	
d	D	T	B	C	内圈	外圈	(N)	(kgf)	脂润滑 油润滑	
					γ	γ	C_r	C_{0r}	C_r	C_{0r}
					(最小)					
41.275	76.200	18.009	17.384	14.288	1.5	1.5	42 500	51 000	4 350	5 200
	76.200	22.225	23.020	17.462	3.5	0.8	66 000	82 000	6 700	8 400
	76.200	25.400	23.020	20.638	3.5	2.3	66 000	82 000	6 700	8 400
	79.375	23.812	25.400	19.050	3.5	0.8	77 000	98 500	7 850	10 000
	80.000	21.000	22.403	17.826	0.8	1.3	68 500	75 500	6 950	7 700
	80.000	21.000	22.403	17.826	3.5	1.3	68 500	75 500	6 950	7 700
	80.167	25.400	25.400	20.638	3.5	3.3	77 000	98 500	7 850	10 000
	82.550	26.543	25.654	20.193	3.5	3.3	78 500	102 000	8 000	10 400
	85.725	30.162	30.162	23.812	3.5	3.3	91 000	115 000	9 300	11 700
	87.312	30.162	30.886	23.812	0.8	3.3	96 000	120 000	9 800	12 200
	88.501	25.400	23.698	17.462	2.3	1.5	73 000	81 000	7 450	8 250
	88.900	30.162	29.370	23.020	3.5	3.3	96 500	129 000	9 800	13 200
	88.900	30.162	29.370	23.020	0.8	3.3	96 500	129 000	9 800	13 200
	90.488	39.688	40.386	33.338	3.5	3.3	139 000	180 000	14 200	18 400
	93.662	31.750	31.750	26.195	0.8	3.3	110 000	142 000	11 200	14 400
	95.250	30.162	29.370	23.020	3.5	3.3	106 000	143 000	10 800	14 500
	98.425	30.958	28.301	20.638	1.5	0.8	87 500	97 000	8 950	9 850
42.862	76.992	17.462	17.145	11.908	1.5	1.5	44 000	54 000	4 450	5 500
	82.550	19.842	19.837	15.080	2.3	1.5	58 500	69 000	5 950	7 050
	82.931	23.812	25.400	19.050	2.3	0.8	76 500	99 000	7 800	10 100
	82.931	26.988	25.400	22.225	2.3	2.3	76 500	99 000	7 800	10 100
42.875	76.200	25.400	25.400	20.638	3.5	1.5	77 000	98 500	7 850	10 000
	80.000	21.000	22.403	17.826	3.5	1.3	68 500	75 500	6 950	7 700
	82.931	26.988	25.400	22.225	3.5	2.3	76 500	99 000	7 800	10 100
	83.058	23.812	25.400	19.050	3.5	3.3	76 500	99 000	7 800	10 100
43.000	74.988	19.368	19.837	14.288	1.5	1.3	52 500	68 000	5 350	6 900
44.450	80.962	19.050	17.462	14.288	0.3	1.5	45 000	57 000	4 600	5 800
	82.931	23.812	25.400	19.050	3.5	0.8	76 500	99 000	7 800	10 100
	83.058	23.812	25.400	19.050	3.5	3.3	76 500	99 000	7 800	10 100
	87.312	30.162	30.886	23.812	3.5	3.3	96 000	120 000	9 800	12 200
	88.900	30.162	29.370	23.020	3.5	3.3	96 500	129 000	9 800	13 200
	93.264	30.162	30.302	23.812	3.5	3.2	103 000	136 000	10 500	13 900
	93.662	31.750	31.750	25.400	0.8	3.3	120 000	147 000	12 200	15 000
	93.662	31.750	31.750	25.400	3.5	3.3	120 000	147 000	12 200	15 000
	93.662	31.750	31.750	26.195	3.5	3.3	110 000	142 000	11 200	14 400
	95.250	27.783	29.901	22.225	3.5	2.3	106 000	126 000	10 800	12 900

轴承代号		安装尺寸 (mm)				作用点位置 (mm)		常数	轴向载荷系数		重量 (kg)		
内圈	外圈	d_a	d_b	D_a	D_b	内圈	外圈	e	Y_1	Y_0	内圈	外圈	
						γ_a	γ_a				(参考)		
						(最大)	(最大)						
11162	11300	49	46.5	67	71	1.5	1.5	17.4	0.49	1.2	0.68	0.212	0.129
24780	24720	53	47.5	68	72	3.5	0.8	17.0	0.39	1.5	0.84	0.279	0.15
24780	24721	54	47	66	72	3.5	2.3	20.2	0.39	1.5	0.84	0.279	0.189
26882	26822	54	47	71	74	3.5	0.8	16.4	0.32	1.9	1.0	0.349	0.186
336	332	47	46	73	75	0.8	1.3	14.5	0.27	2.2	1.2	0.325	0.146
342	332	53	46	73	75	3.5	1.3	14.5	0.27	2.2	1.2	0.323	0.146
26882	26820	54	47	69	74	3.5	3.3	18.0	0.32	1.9	1.0	0.349	0.219
M 802048	M 802011	57	51	70	79	3.5	3.3	22.9	0.55	1.1	0.60	0.406	0.23
3877	3820	57	50	73	81	3.5	3.3	21.8	0.40	1.5	0.82	0.506	0.285
3576	3525	49	48	75	81	0.8	3.3	19.5	0.31	2.0	1.1	0.532	0.304
44162	44348	57	51	75	84	2.3	1.5	28.0	0.78	0.77	0.42	0.447	0.245
HM 803146	HM 803110	60	53	74	85	3.5	3.3	25.6	0.55	1.1	0.60	0.579	0.322
HM 803145	HM 803110	54	53	74	85	0.8	3.3	25.6	0.55	1.1	0.60	0.582	0.322
4388	4335	57	51	77	85	3.5	3.3	24.6	0.28	2.1	1.2	0.789	0.459
46162	46368	52	51	79	87	0.8	3.3	24.0	0.40	1.5	0.82	0.695	0.405
HM 804840	HM 804810	61	54	81	91	3.5	3.3	26.1	0.55	1.1	0.60	0.726	0.354
53162	53387	57	53	82	91	1.5	0.8	30.7	0.74	0.81	0.45	0.618	0.442
12168	12303	51	48.5	68	73	1.5	1.5	17.7	0.51	1.2	0.65	0.228	0.098
22168	22325	52	48.5	73	76	2.3	1.5	17.6	0.43	1.4	0.77	0.283	0.176
25578	25520	53	48.5	74	77	2.3	0.8	17.6	0.33	1.8	0.99	0.383	0.203
25578	25523	53	49.5	72	77	2.3	2.3	20.8	0.33	1.8	0.99	0.383	0.248
26884	26823	55	48.5	69	73	3.5	1.5	18.0	0.32	1.9	1.0	0.337	0.136
342 S	332	54	47.5	73	75	3.5	1.3	14.5	0.27	2.2	1.2	0.305	0.146
25577	25523	55	49	72	77	3.5	2.3	20.8	0.33	1.8	0.99	0.381	0.248
25577	25521	55	49	72	77	3.5	3.3	17.6	0.33	1.8	0.99	0.381	0.201
* 16986	16929	51	48.5	67	71	1.5	1.3	17.2	0.44	1.4	0.74	0.24	0.106
13175	13318	50	50	72	76	0.3	1.5	20.1	0.53	1.1	0.63	0.252	0.144
25580	25520	57	50	74	77	3.5	0.8	17.6	0.33	1.8	0.99	0.359	0.203
25580	25521	56	51	72	78	3.5	3.3	17.6	0.33	1.8	0.99	0.359	0.201
3578	3525	57	51	75	81	3.5	3.3	19.5	0.31	2.0	1.1	0.477	0.304
HM 803149	HM 803110	62	53	74	85	3.5	3.3	25.6	0.55	1.1	0.60	0.528	0.322
3782	3720	58	52	82	88	3.5	3.2	22.4	0.34	1.8	0.97	0.678	0.292
49176	49368	54	53	82	87	0.8	3.3	21.6	0.36	1.7	0.92	0.648	0.371
49175	49368	59	53	82	87	3.5	3.3	21.6	0.36	1.7	0.92	0.645	0.371
46176	46368	60	54	79	87	3.5	3.3	24.0	0.40	1.5	0.82	0.635	0.405
438	432	57	51	83	87	3.5	2.3	18.6	0.28	2.1	1.2	0.555	0.374

注 带“*”记号的轴承内径公差, 为将A68页表8.4.1的+符号改为-符号后的数值。

内径 44.450~47.625 mm



当量动载荷

$$P = X F_r + Y F_a$$

$F_a/F_r \leq e$		$F_a/F_r > e$	
X	Y	X	Y
1	0	0.4	Y_1

当量静载荷

$$P_0 = 0.5 F_r + Y_0 F_a$$

但 $F_r > 0.5 F_r + Y_0 F_a$ 时,

则为 $P_0 = F_r$

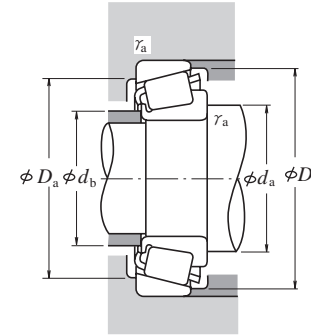
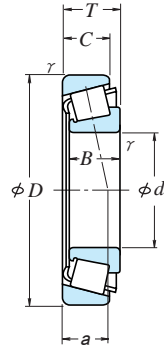
e, Y_1 及 Y_0 的值, 参见下表。

外形尺寸 (mm)					内圈		额定载荷				极限转速 (rpm)	
d	D	T	B	C	内圈	外圈	(N)		(kgf)		脂润滑	油润滑
					γ	γ	C_r	C_{0r}	C_r	C_{0r}		
					(最小)	(最小)						
44.450	95.250	30.162	29.370	23.020	3.5	3.3	106 000	143 000	10 800	14 500	3 800	5 300
	95.250	30.958	28.301	20.638	3.5	0.8	87 500	97 000	8 950	9 850	3 600	5 300
	95.250	30.958	28.301	20.638	1.3	0.8	87 500	97 000	8 950	9 850	3 600	5 300
	95.250	30.958	28.301	20.638	2.0	0.8	87 500	97 000	8 950	9 850	3 600	5 300
	95.250	30.958	28.301	22.225	1.3	0.8	100 000	122 000	10 200	12 500	3 600	5 000
	95.250	30.958	28.575	22.225	3.5	0.8	100 000	122 000	10 200	12 500	3 600	5 000
	98.425	30.958	28.301	20.638	3.5	0.8	87 500	97 000	8 950	9 850	3 600	5 300
	103.188	43.658	44.475	36.512	1.3	3.3	178 000	238 000	18 100	24 300	3 800	5 000
	104.775	36.512	36.512	28.575	3.5	3.3	139 000	192 000	14 200	19 600	3 400	4 800
	107.950	27.783	29.317	22.225	3.5	0.8	116 000	149 000	11 800	15 200	3 400	4 800
111.125	30.162	26.909	20.638	3.5	3.3	92 500	110 000	9 450	11 200	3 200	4 300	
114.300	44.450	44.450	34.925	3.5	3.3	172 000	205 000	17 500	20 900	3 600	4 800	
44.983	82.931	23.812	25.400	19.050	1.5	0.8	76 500	99 000	7 800	10 100	4 500	6 000
	45.000	93.264	20.638	22.225	15.082	0.8	1.3	77 000	93 000	7 900	9 500	3 800
45.230	79.985	19.842	20.638	15.080	2.0	1.3	62 000	78 500	6 300	8 000	4 500	6 000
	73.431	19.558	19.812	15.748	3.5	0.8	53 500	75 000	5 450	7 650	4 800	6 300
45.242	77.788	19.842	19.842	15.080	3.5	0.8	56 000	71 000	5 700	7 250	4 500	6 300
	77.788	21.430	19.842	16.667	3.5	0.8	56 000	71 000	5 700	7 250	4 500	6 300
	82.931	23.812	25.400	19.050	3.5	0.8	76 500	99 000	7 800	10 100	4 500	6 000
45.618	82.931	26.988	25.400	22.225	3.5	2.3	76 500	99 000	7 800	10 100	4 500	6 000
	75.000	18.000	18.000	14.000	2.3	1.5	51 000	71 500	5 200	7 300	4 500	6 300
46.000	79.375	17.462	17.462	13.495	2.8	1.5	46 000	57 000	4 700	5 800	4 500	6 000
	80.962	19.050	17.462	14.288	0.8	1.5	45 000	57 000	4 600	5 800	4 300	6 000
	85.000	20.638	21.692	17.462	2.3	1.3	71 500	81 500	7 300	8 300	4 300	6 000
46.038	85.000	25.400	25.608	20.638	3.5	1.3	79 500	105 000	8 100	10 700	4 300	6 000
	95.250	27.783	29.901	22.225	3.5	0.8	106 000	126 000	10 800	12 900	4 300	5 600
	88.900	20.638	22.225	16.513	3.5	1.3	73 000	85 000	7 450	8 650	4 000	5 600
47.625	88.900	25.400	25.400	19.050	3.5	3.3	86 000	107 000	8 750	10 900	4 000	5 600
	95.250	30.162	29.370	23.020	3.5	3.3	106 000	143 000	10 800	14 500	3 800	5 300
	101.600	34.925	36.068	26.988	3.5	3.3	137 000	169 000	14 000	17 200	3 800	5 000
	111.125	30.162	26.909	20.638	3.5	3.3	92 500	110 000	9 450	11 200	3 200	4 300
	112.712	30.162	26.909	20.638	3.5	3.3	92 500	110 000	9 450	11 200	3 200	4 300
	117.475	33.338	31.750	23.812	3.5	3.3	137 000	156 000	13 900	15 900	3 200	4 300
	123.825	36.512	32.791	25.400	3.5	3.3	143 000	160 000	14 600	16 400	3 000	4 000

轴承代号		安装尺寸 (mm)				作用点位置 (mm)		常数	轴向载荷系数		重量 (kg)			
内圈	外圈	d_a	d_b	D_a	D_b	内圈	外圈	e	Y_1	Y_0	内圈	外圈		
						γ_a	γ_a				(参考)	(参考)		
						(最大)	(最大)							
HM 804843	HM 804810	63	57	81	91	3.5	3.3	26.1	0.55	1.1	0.60	0.677	0.354	
	53177	53375	63	53	81	89	3.5	0.8	30.7	0.74	0.81	0.45	0.572	0.365
	53176	53375	59	53	81	89	1.3	0.8	30.7	0.74	0.81	0.45	0.574	0.365
53178	53375	60	53	81	89	2	0.8	30.7	0.74	0.81	0.45	0.574	0.365	
	HM 903247	HM 903210	61	54	81	91	1.3	0.8	31.5	0.74	0.81	0.45	0.651	0.389
HM 903249	HM 903210	65	54	81	91	3.5	0.8	31.5	0.74	0.81	0.45	0.635	0.389	
53177	53387	63	53	82	91	3.5	0.8	30.7	0.74	0.81	0.45	0.568	0.442	
	5356	5335	58	56	89	97	1.3	3.3	27.0	0.30	2.0	1.1	1.23	0.637
	HM 807040	HM 807010	66	59	89	100	3.5	3.3	29.7	0.49	1.2	0.68	1.14	0.502
460	453 A	60	54	97	100	3.5	0.8	20.7	0.34	1.8	0.98	0.93	0.42	
	55175	55437	67	60	92	105	3.5	3.3	37.3	0.88	0.68	0.37	0.867	0.514
	65385	65320	65	59	97	107	3.5	3.3	32.2	0.43	1.4	0.77	1.39	0.894
25584	25520	53	51	74	77	1.5	0.8	17.6	0.33	1.8	0.99	0.354	0.203	
	376	374	54	54	85	88	0.8	1.3	17.1	0.34	1.8	0.97	0.492	0.174
	17887	17831	57	52	68	74	2	1.3	15.9	0.37	1.6	0.90	0.274	0.136
LM 102949	LM 102910	56	50	68	70	3.5	0.8	14.6	0.31	2.0	1.1	0.213	0.102	
LM 603049	LM 603011	57	50	71	74	3.5	0.8	17.2	0.43	1.4	0.77	0.249	0.119	
LM 603049	LM 603012	57	50	70	74	3.5	0.8	18.8	0.43	1.4	0.77	0.249	0.137	
25590	25520	58	51	74	77	3.5	0.8	17.6	0.33	1.8	0.99	0.343	0.203	
	25590	25523	58	51	72	77	3.5	2.3	20.8	0.33	1.8	0.99	0.343	0.248
	LM 503349	** LM 503310	55	51	67	71	2.3	1.5	15.9	0.40	1.5	0.82	0.209	0.096
18690	18620	56	51	71	74	2.8	1.5	15.5	0.37	1.6	0.88	0.211	0.126	
	13181	13318	52	52	72	76	0.8	1.5	20.1	0.53	1.1	0.63	0.236	0.144
	359 S	354 A	55	51	77	80	2.3	1.3	15.4	0.31	2.0	1.1	0.343	0.162
2984	2924	58	52	76	80	3.5	1.3	19.0	0.35	1.7	0.95	0.397	0.223	
	436	432 A	59	52	84	87	3.5	0.8	18.6	0.28	2.1	1.2	0.536	0.381
369 A	362 A	60	53	81	84	3.5	1.3	16.6	0.32	1.9	1.0	0.381	0.166	
	M 804049	M 804010	63	56	77	85	3.5	3.3	23.8	0.55	1.1	0.60	0.455	0.218
HM 804846	HM 804810	66	57	81	91	3.5	3.3	26.1	0.55	1.1	0.60	0.626	0.354	
528	522	62	55	89	95	3.5	3.3	22.1	0.29	2.1	1.2	0.894	0.416	
	55187	55437	69	62	92	105	3.5	3.3	37.3	0.88	0.68	0.37	0.817	0.514
	55187	55443	69	62	92	106	3.5	3.3	37.3	0.88	0.68	0.37	0.816	0.554
66187	66462	66	62	100	111	3.5	3.3	32.1	0.63	0.96	0.53	1.19	0.552	
	72187	72487	72	66	102	116	3.5	3.3	37.0	0.74	0.81	0.45	1.29	0.79

注 带“*”记号的轴承内径公差, 为将A68页表8.4.1的+符号改为-符号后的数值。

带“**”记号的轴承外径公差, 为将A68页~A69页表8.4.2的+符号改为-符号后的数值。



当量动载荷

$$P = X F_r + Y F_a$$

$F_a/F_r \leq e$		$F_a/F_r > e$	
X	Y	X	Y
1	0	0.4	Y_1

当量静载荷

$$P_0 = 0.5 F_r + Y_0 F_a$$

但 $F_r > 0.5 F_r + Y_0 F_a$ 时,

则为 $P_0 = F_r$

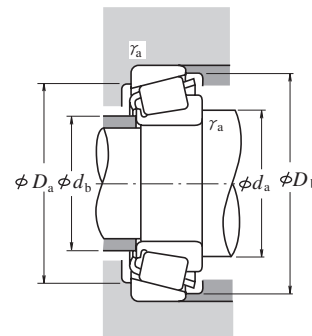
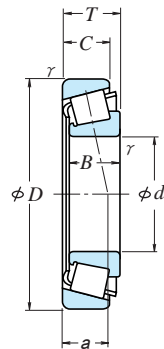
e, Y_1 及 Y_0 的值, 参见下表。

外形尺寸 (mm)					额定载荷					极限转速 (rpm)		
d	D	T	B	C	内圈 外圈		(N) (kgf)				脂润滑	油润滑
					γ	γ	C_r	C_{0r}	C_r	C_{0r}		
48.412	95.250	30.162	29.370	23.020	3.5	3.3	106 000	143 000	10 800	14 500	3 800	5 300
	95.250	30.162	29.370	23.020	2.3	3.3	106 000	143 000	10 800	14 500	3 800	5 300
49.212	104.775	36.512	36.512	28.575	3.5	0.8	139 000	192 000	14 200	19 600	3 400	4 800
	114.300	44.450	44.450	36.068	3.5	3.3	196 000	243 000	20 000	24 800	3 400	4 800
50.000	82.000	21.500	21.500	17.000	3.0	0.5	71 000	96 000	7 250	9 800	4 300	5 600
	82.550	21.590	22.225	16.510	0.5	1.3	71 000	96 000	7 250	9 800	4 300	5 600
	88.900	20.638	22.225	16.513	2.3	1.3	73 000	85 000	7 450	8 650	4 000	5 600
50.800	90.000	28.000	28.000	23.000	3.0	2.5	104 000	136 000	10 600	13 900	4 000	5 600
	105.000	37.000	36.000	29.000	3.0	2.5	139 000	192 000	14 200	19 600	3 400	4 800
	80.962	18.258	18.258	14.288	1.5	1.5	53 000	81 000	5 400	8 250	4 300	5 600
	82.550	23.622	22.225	18.542	3.5	0.8	71 000	96 000	7 250	9 800	4 300	5 600
	82.931	21.590	22.225	16.510	3.5	1.3	71 000	96 000	7 250	9 800	4 300	5 600
	85.000	17.462	17.462	13.495	3.5	1.5	48 500	63 000	4 950	6 450	4 300	5 600
	85.725	19.050	18.263	12.700	1.5	1.5	42 500	54 000	4 350	5 500	4 000	5 300
	88.900	20.638	22.225	16.513	3.5	1.3	73 000	85 000	7 450	8 650	4 000	5 600
	88.900	20.638	22.225	16.513	1.5	1.3	73 000	85 000	7 450	8 650	4 000	5 600
	92.075	24.608	25.400	19.845	3.5	0.8	84 500	117 000	8 600	11 900	4 000	5 300
52.388	93.264	30.162	30.302	23.812	0.8	0.8	103 000	136 000	10 500	13 900	3 800	5 300
	93.264	30.162	30.302	23.812	3.5	0.8	103 000	136 000	10 500	13 900	3 800	5 300
	95.250	27.783	28.575	22.225	3.5	2.3	110 000	144 000	11 200	14 700	3 800	5 300
	101.600	31.750	31.750	25.400	3.5	3.3	118 000	150 000	12 100	15 200	3 600	5 000
	101.600	34.925	36.068	26.988	0.8	3.3	137 000	169 000	14 000	17 200	3 800	5 000
	101.600	34.925	36.068	26.988	3.5	3.3	137 000	169 000	14 000	17 200	3 800	5 000
	104.775	36.512	36.512	28.575	3.5	0.8	139 000	192 000	14 200	19 600	3 400	4 800
	104.775	36.512	36.512	28.575	3.5	3.3	139 000	192 000	14 200	19 600	3 400	4 800
	108.966	34.925	32.791	25.400	3.5	3.3	145 000	181 000	14 700	18 500	3 600	4 800
	111.125	30.162	26.909	20.638	3.5	3.3	113 000	152 000	11 500	15 400	3 000	4 300
52.388	111.125	30.162	26.909	20.638	3.5	3.3	92 500	110 000	9 450	11 200	3 200	4 300
	123.825	36.512	32.791	25.400	3.5	3.3	162 000	199 000	16 500	20 300	2 800	4 000
	123.825	36.512	32.791	25.400	3.5	3.3	143 000	160 000	14 600	16 400	3 000	4 000
	127.000	44.450	44.450	34.925	3.5	3.3	199 000	258 000	20 200	26 300	3 000	4 000
	127.000	50.800	52.388	41.275	3.5	3.3	236 000	300 000	24 000	31 000	3 200	4 300
	92.075	24.608	25.400	19.845	3.5	0.8	84 500	117 000	8 600	11 900	4 000	5 300
	100.000	25.000	22.225	21.824	2.3	2.0	77 000	93 000	7 900	9 500	3 800	5 300
	111.125	30.162	26.909	20.638	3.5	3.3	92 500	110 000	9 450	11 200	3 200	4 300

轴承代号		安装尺寸 (mm)				作用点位置 (mm)	常数 e	轴向载荷系数		重量 (kg)		
内圈	外圈	d_a	d_b	D_a	D_b			Y_1	Y_0	内圈	外圈	
HM 804849	HM 804810	6.6	5.7	8.1	9.1	3.5 3.3	26.1	0.55	1.1	0.60	0.61	0.354
HM 804848	HM 804810	6.3	5.7	8.1	9.1	2.3 3.3	26.1	0.55	1.1	0.60	0.614	0.354
HM 807044	HM 807011	6.9	6.3	9.1	10.0	3.5 0.8	29.7	0.49	1.2	0.68	1.03	0.508
HH 506348	HH 506310	7.1	6.1	9.7	10.7	3.5 3.3	30.8	0.40	1.5	0.82	1.43	0.837
▲JLM 104948	▲JLM 104910	6.0	5.5	7.6	7.8	3 0.5	16.1	0.31	2.0	1.1	0.306	0.129
* LM 104947 A	LM 104911	5.5	5.5	7.5	7.8	0.5 1.3	15.7	0.31	2.0	1.1	0.316	0.133
	366	5.9	5.5	8.1	8.4	2.3 1.3	16.6	0.32	1.9	1.0	0.351	0.166
▲JM 205149	▲JM 205110	6.2	5.7	8.0	8.5	3 2.5	19.9	0.33	1.8	1.0	0.507	0.246
▲JHM 807045	▲JHM 807012	6.9	6.3	9.0	10.0	3 2.5	29.7	0.49	1.2	0.68	1.01	0.523
L 305649	L 305610	5.8	5.6	7.3	7.7	1.5 1.5	15.7	0.36	1.7	0.93	0.239	0.119
LM 104949	LM 104911 A	6.2	5.5	7.5	7.8	3.5 0.8	17.8	0.31	2.0	1.1	0.303	0.156
LM 104949	LM 104912	6.2	5.5	7.5	7.8	3.5 1.3	15.7	0.31	2.0	1.1	0.301	0.14
	18790	6.2	5.6	7.7	8.0	3.5 1.5	16.7	0.41	1.5	0.81	0.239	0.136
	18200	5.9	5.6	7.6	8.1	1.5 1.5	21.0	0.57	1.1	0.58	0.268	0.136
	368 A	6.2	5.6	8.1	8.4	3.5 1.3	16.6	0.32	1.9	1.0	0.338	0.166
	368	5.8	5.6	8.1	8.4	1.5 1.3	16.6	0.32	1.9	1.0	0.341	0.166
	28580	6.3	5.7	8.3	8.7	3.5 0.8	20.0	0.38	1.6	0.87	0.46	0.247
	3775	5.8	5.8	8.4	8.8	0.8 0.8	22.4	0.34	1.8	0.97	0.568	0.297
	3780	6.4	5.8	8.4	8.8	3.5 0.8	22.4	0.34	1.8	0.97	0.564	0.297
	33889	6.4	5.8	8.5	9.0	3.5 2.3	19.8	0.33	1.8	1.0	0.601	0.267
	49585	6.6	5.9	8.8	9.6	3.5 3.3	23.4	0.40	1.5	0.82	0.744	0.389
	529	5.9	5.8	8.9	9.5	0.8 3.3	22.1	0.29	2.1	1.2	0.822	0.416
	529 X	6.5	5.8	8.9	9.5	3.5 3.3	22.1	0.29	2.1	1.2	0.819	0.416
HM 807046	HM 807011	7.0	6.3	9.1	10.0	3.5 0.8	29.7	0.49	1.2	0.68	0.992	0.508
HM 807046	HM 807010	7.0	6.3	8.9	10.0	3.5 3.3	29.7	0.49	1.2	0.68	0.993	0.502
	59200	6.8	6.1	9.3	10.1	3.5 3.3	25.4	0.40	1.5	0.82	0.943	0.594
	55200 C	7.1	6.5	9.2	10.5	3.5 3.3	37.6	0.88	0.68	0.37	0.845	0.514
	55200	7.1	6.4	9.2	10.5	3.5 3.3	37.3	0.88	0.68	0.37	0.767	0.514
	72200 C	7.7	6.7	10.2	11.6	3.5 3.3	38.0	0.74	0.81	0.45	1.33	0.79
	72200	7.4	6.6	10.2	11.6	3.5 3.3	37.0	0.74	0.81	0.45	1.22	0.79
	65200	7.5	6.9	10.7	11.9	3.5 3.3	35.0	0.49	1.2	0.68	1.86	1.03
	6279	7.1	6.5	10.8	11.7	3.5 3.3	30.7	0.30	2.0	1.1	2.08	1.22
	28584	6.5	5.8	8.3	8.7	3.5 0.8	20.0	0.38	1.6	0.87	0.435	0.247
	377	6.2	5.8	8.6	9.0	2.3 2	21.4	0.34	1.8	0.97	0.392	0.435
	55206	7.2	6.4	9.2	10.5	3.5 3.3	37.3	0.88	0.68	0.37	0.737	0.514

注 带“*”记号的轴承内径公差, 为将A68页表8.4.1的+符号改为-符号后的数值。

带“▲”记号的轴承精度, 根据B109~110页表2~表3。



当量动载荷

$$P = X F_r + Y F_a$$

$F_a/F_r \leq e$		$F_a/F_r > e$	
X	Y	X	Y
1	0	0.4	Y_1

当量静载荷

$$P_0 = 0.5 F_r + Y_0 F_a$$

但 $F_r > 0.5 F_r + Y_0 F_a$ 时,

则为 $P_0 = F_r$

e, Y_1 及 Y_0 的值, 参见下表。

d	外形尺寸 (mm)				内圈 外圈		额定载荷				极限转速 (rpm)	
	D	T	B	C	γ (最小)		(N)		(kgf)		脂润滑	油润滑
60.000	95.000	24.000	24.000	19.000	5.0	2.5	86 500	125 000	8 800	12 800	3 600	5 000
	104.775	21.433	22.000	15.875	2.3	2.0	83 500	107 000	8 500	10 900	3 400	4 500
	110.000	22.000	21.996	18.824	0.8	1.3	85 500	113 000	8 750	11 500	3 200	4 300
	122.238	33.338	31.750	23.812	3.5	3.3	135 000	156 000	13 800	15 900	3 000	4 000
60.325	100.000	25.400	25.400	19.845	3.5	3.3	91 000	135 000	9 250	13 700	3 400	4 800
	101.600	25.400	25.400	19.845	3.5	3.3	91 000	135 000	9 250	13 700	3 400	4 800
	122.238	38.100	36.678	30.162	2.3	3.3	161 000	221 000	16 400	22 500	3 000	4 000
	122.238	38.100	38.354	29.718	8.0	1.5	188 000	245 000	19 200	25 000	3 000	4 000
61.912	122.238	43.658	43.764	36.512	0.8	3.3	198 000	292 000	20 200	29 700	3 000	4 000
	127.000	44.450	44.450	34.925	3.5	3.3	199 000	258 000	20 200	26 300	3 000	4 000
	130.175	41.275	41.275	31.750	3.5	3.3	195 000	263 000	19 800	26 800	2 800	3 800
	135.755	53.975	56.007	44.450	3.5	3.3	264 000	355 000	27 000	36 000	2 800	3 800
63.500	136.525	46.038	46.038	36.512	3.5	3.3	233 000	370 000	23 800	37 500	2 600	3 400
	146.050	41.275	39.688	25.400	3.5	3.3	193 000	225 000	19 700	22 900	2 400	3 400
	152.400	47.625	46.038	31.750	3.5	3.3	237 000	267 000	24 200	27 300	2 400	3 400
	94.458	19.050	19.050	15.083	1.5	1.5	59 000	100 000	6 050	10 200	3 600	4 800
64.963	104.775	21.433	22.000	15.875	2.0	2.0	83 500	107 000	8 500	10 900	3 400	4 500
	107.950	25.400	25.400	19.050	1.5	3.3	90 000	138 000	9 150	14 100	3 200	4 300
	110.000	22.000	21.996	18.824	3.5	1.3	85 500	113 000	8 750	11 500	3 200	4 300
	110.000	22.000	21.996	18.824	1.5	1.3	85 500	113 000	8 750	11 500	3 200	4 300
64.963	112.712	30.162	30.048	23.812	3.5	3.2	120 000	173 000	12 200	17 700	3 200	4 300
	112.712	30.162	30.162	23.812	3.5	3.3	142 000	202 000	14 500	20 600	3 200	4 300
	112.712	33.338	30.048	26.988	3.5	3.3	120 000	173 000	12 200	17 700	3 200	4 300
	122.238	38.100	38.354	29.718	7.0	3.3	188 000	245 000	19 200	25 000	3 000	4 000
64.963	122.238	38.100	38.354	29.718	7.0	1.5	188 000	245 000	19 200	25 000	3 000	4 000
	122.238	38.100	38.354	29.718	3.5	1.5	188 000	245 000	19 200	25 000	3 000	4 000
	122.238	43.658	43.764	36.512	3.5	3.3	198 000	292 000	20 200	29 700	3 000	4 000
	123.825	38.100	36.678	30.162	3.5	3.3	161 000	221 000	16 400	22 500	3 000	4 000
64.963	127.000	36.512	36.170	28.575	3.5	3.3	166 000	234 000	16 900	23 900	2 800	3 800
	130.175	41.275	41.275	31.750	3.5	3.3	195 000	263 000	19 800	26 800	2 800	3 800
	136.525	36.512	33.236	23.520	2.3	3.3	152 000	183 000	15 500	18 700	2 600	3 600
	136.525	41.275	41.275	31.750	3.5	3.3	195 000	263 000	19 800	26 800	2 800	3 800
64.963	140.030	36.512	33.236	23.520	2.3	2.3	152 000	183 000	15 500	18 700	2 600	3 600
	127.000	36.512	36.170	28.575	3.5	3.3	166 000	234 000	16 900	23 900	2 800	3 800
	130.175	41.275	41.275	31.750	3.5	3.3	195 000	263 000	19 800	26 800	2 800	3 800
	136.525	36.512	33.236	23.520	2.3	3.3	152 000	183 000	15 500	18 700	2 600	3 600
64.963	127.000	36.512	36.170	28.575	3.5	3.3	166 000	234 000	16 900	23 900	2 800	3 800

轴承代号		安装尺寸 (mm)				作用点位置 (mm)	常数 e	轴向载荷系数		重量 (kg)			
内圈	外圈	d_a	d_b	D_a	D_b			Y_1	Y_0	内圈	外圈		
▲JLM 508748 * 39236 397 66585	▲JLM 508710 39412 394 A 66520	75	66	85	91	5	2.5	21.6	0.40	1.5	0.82	0.43	0.20
		71	67	96	100	2.3	2	20.0	0.39	1.5	0.85	0.559	0.186
		69	68	101	104	0.8	1.3	20.9	0.40	1.5	0.82	0.642	0.263
		79	73	105	116	3.5	3.3	34.3	0.67	0.90	0.50	1.07	0.558
28985 28985 558	28921 28920 553 X	73	67	89	96	3.5	3.3	22.9	0.43	1.4	0.78	0.538	0.232
		73	67	90	97	3.5	3.3	22.9	0.43	1.4	0.78	0.538	0.272
		73	69	108	115	2.3	3.3	28.8	0.35	1.7	0.95	1.33	0.692
		85	70	110	116	8	1.5	27.0	0.34	1.8	0.98	1.43	0.604
HM 212044 5582 65237	HM 212010 5535 65500	73	72	106	116	0.8	3.3	29.9	0.36	1.7	0.92	1.61	0.815
		82	71	107	119	3.5	3.3	35.0	0.49	1.2	0.68	1.56	1.03
		78	72	116	124	3.5	3.3	29.9	0.36	1.7	0.91	1.87	0.712
		81	74	117	126	3.5	3.3	35.0	0.32	1.8	1.0	2.45	1.39
H 715334 H 913842 9180	H 715311 H 913810 9121	84	78	119	132	3.5	3.3	37.1	0.47	1.3	0.70	2.51	0.961
		90	82	124	138	3.5	3.3	44.4	0.78	0.77	0.42	2.2	0.898
		90	81	130	145	3.5	3.3	44.3	0.66	0.92	0.50	2.77	1.21
		71	69	86	91	1.5	1.5	19.6	0.42	1.4	0.78	0.306	0.154
L 610549 39250 29586	L 610510 39412 29520	73	69	96	100	2	2	20.0	0.39	1.5	0.85	0.501	0.186
		73	71	96	103	1.5	3.3	24.0	0.46	1.3	0.72	0.661	0.281
		77	70	101	104	3.5	1.3	20.9	0.40	1.5	0.82	0.58	0.263
		73	70	101	104	1.5	1.3	20.9	0.40	1.5	0.82	0.583	0.263
3982 39585 3982	394 A 394 A 3920	77	71	99	106	3.5	3.2	25.5	0.40	1.5	0.82	0.789	0.454
		77	71	101	107	3.5	3.3	23.5	0.34	1.8	0.97	0.899	0.359
		78	71	98	106	3.5	3.3	28.7	0.40	1.5	0.82	0.789	0.541
		87	73	108	116	7	3.3	26.9	0.34	1.8	0.98	1.34	0.598
HM 212047 HM 212047 HM 212046 5584	HM 212011 HM 212010 HM 212010 5535	87	73	110	116	7	1.5	26.9	0.34	1.8	0.98	1.34	0.604
		80	73	110	116	3.5	1.5	26.9	0.34	1.8	0.98	1.35	0.604
		81	75	106	116	3.5	3.3	29.9	0.36	1.7	0.92	1.5	0.815
		78	73	109	116	3.5	3.3	28.8	0.35	1.7	0.95	1.23	0.764
559 565 639	522 A 563 633	80	73	112	120	3.5	3.3	28.3	0.36	1.6	0.91	1.46	0.655
		81	74	116	124	3.5	3.3	29.9	0.36	1.7	0.91	1.77	0.712
		85	79	115	130	2.3	3.3	44.2	0.87	0.69	0.38	1.51	0.782
		79	76	119	125	3.5	3.3	29.9	0.36	1.7	0.91	1.77	1.04
78250 639	78537 632	85	79	117	132	2.3	2.3	44.2	0.87	0.69	0.38	1.51	0.926
		81	74	112	120	3.5	3.3	28.3	0.36	1.6	0.91	1.41	0.655

注 带“*”记号的轴承内径公差, 为将A68页表8.4.1的+符号改为-符号后的数值。

带“▲”记号的轴承精度, 根据B109~110页表2~表4。