

## 角接触球轴承

### 单列角接触球轴承 · 成对双联角接触球轴承

内径 10~55mm ..... B50~B55页

内径 60~120mm ..... B56~B61页

内径 130~200mm ..... B62~B65页

### 双列角接触球轴承

内径 10~85mm ..... B66~B67页

### 4点接触球轴承

内径 30~200mm ..... B68~B71页



## 结构 · 型式与特征

### 单列角接触球轴承

这种轴承具有接触角，所以适于承受一个方向的轴向载荷，或合成载荷。

结构上，承受径向载荷后产生轴向分力，所以，将2个轴承对置使用，或二个以上成对双联使用。单列角接触球轴承，可以使用预压方法提高刚性，因此，适用于高旋转精度的机床主轴等(参照10章轴承的预紧A96)

一般，接触角30°(代号A)及40°(代号B)的角接触球轴承保持架，依照表1。但根据不同的使用条件也使用合成树脂保持架或聚酰胺成形保持架。尺寸表记载的基本额定载荷，以表1保持架区分为基准。

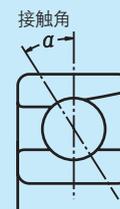


表1 角接触球轴承的标准保持架

轴承系列	冲压保持架	铜合金车制保持架
79A5, C	—	7900 ~ 7940
70A	7000~7018	7019 ~ 7040
70C	—	7000 ~ 7022
72A, B	7200~7222	7224 ~ 7240
72C	—	7200 ~ 7240
73A, B	7300~7320	7321 ~ 7340

另外，同一轴承型号因保持架结构不同，球的数量也有变化，则额定载荷也不同于尺寸表所记载的数值。

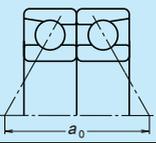
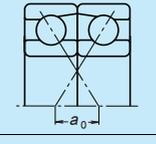
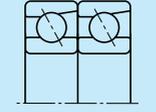
接触角15°(代号C)及25°(代号A5)的角接触球轴承，主要适用于高精度或高速旋转，使用铜合金或合成树脂的保持架或聚酰胺成形保持架。

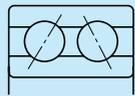
聚酰胺成形保持架的正常最高使用温度为120°C。

### 成对双联轴球轴承

成对双联轴承的结构、特征如表2所示。

表2 成对双联轴承的结构特征

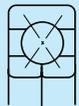
图例	结构	特征
	背对背配置 DB (例) 7208A DB	可以承受径向载荷及二个方向的轴向载荷。 作用点距离 $a_0$ 大, 所以适于力矩载荷大的用途。
	面对面配置 DF (例) 7208B DF	可以承受径向载荷及二个方向的轴向载荷。 与背对背成双联轴相比, 作用点距离小, 所以力矩载荷能力差。
	串联配置 DF (例) 7208A DF	可以承受径向载荷和一个方向的轴向载荷。以二个轴承承受轴向载荷, 所以, 用于一个方向载荷大的场合。



### 双列角接触球轴承

将单列角接触球轴承背对背双联, 内圈、外圈各自成为一体的结构。可以承受二个方向的轴向载荷, 有力矩载荷能力。可以作为固定端轴承使用。

使用冲压保持架。



### 4点接触球轴承

内圈分成二个, 以一个轴承可以承受二个方向的轴向载荷。

接触角为 $35^\circ$ 轴向载荷能力大, 适用于承受纯轴向载荷, 或轴向载荷大的合成载荷。

使用铜合金车制保持架。

### 角接触球轴承的使用注意

在接近轴承极限转速、极限温度、或润滑油量少, 振动、力矩载荷大苛刻的使用条件下, 根据保持架种类不同, 有的轴承可能会不适用。遇这种情况, 请事先与NSK联系。

另外, 角接触球轴承在运转中, 如轴承载荷过小, 成对双联轴承的轴向与径向载荷比超过的值(记载于轴承尺寸表中), 球与滚道之间会产生滑动, 造成擦伤。

特别是球和保持架的重量大的大型角接触球轴承有这种倾向。事先预见到这种载荷条件, 在选择轴承时, 请与NSK联系。

### 尺寸精度·旋转精度

单列角接触球轴承	.....	表8.2	(A60~A63页)
成对双联轴球轴承	.....	表8.2	(A60~A63页)
双列角接触球轴承	.....	表8.2	(A60~A63页)
4点接触球轴承	.....	表8.2	(A60~A63页)

### 推荐配合

单列角接触球轴承	.....	表9.2	(A84页)
成对双联轴球轴承	.....	表9.4	(A85页)
成对双联轴球轴承	.....	表9.2	(A84页)
双列角接触球轴承	.....	表9.4	(A85页)
双列角接触球轴承	.....	表9.2	(A84页)
4点接触球轴承	.....	表9.4	(A85页)
4点接触球轴承	.....	表9.2	(A84页)
		表9.4	(A85页)

### 轴承内部游隙

成对双联轴球轴承 ..... 表9.17 (A94页)  
P5以上的高精度成对双联轴承, 多用于机床主轴。这类轴承施加预紧后使用。但是, 为便于选择微预紧、轻预紧、中预紧和重预紧, 事先与其相应地调整了内部游隙。而且, 配合也特殊。有关事项请参照表10.1及表10.2。(A98-A99页)

成对双联轴承的游隙(或预紧)可以凭借将相同的内圈或相同的外圈侧面紧固至无缝隙而得到。

### 双列角接触球轴承

关于双列角接触球轴承的内部游隙, 请与NSK联系。

4点接触球轴承	.....	表9.18	(A94页)
---------	-------	-------	--------

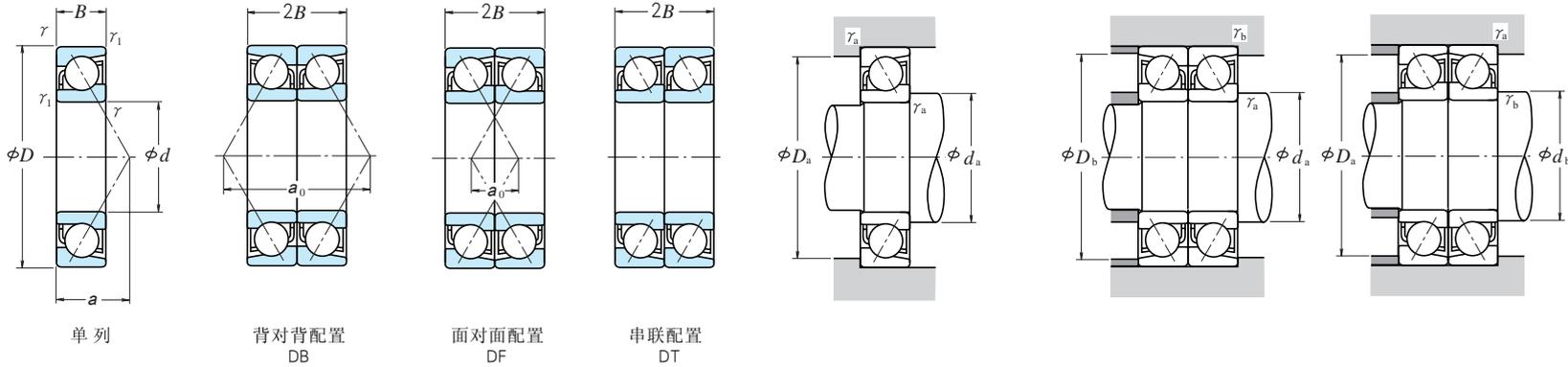
### 极限转速

尺寸表中记载的极限转速, 适用于车制保持架轴承。冲压保持架轴承的极限转速则为这个数值的80%。

接触角 $15^\circ$ (代号C)及 $25^\circ$ (代号A5)的轴承极限转速, 为适用P5以上的高精度轴承(带合成树脂车制保持架与聚酰胺成型保持架)的数值。但是, 根据负载条件, 有必要对极限转速进行修正, 另外, 根据润滑方法的改善, 也可使用比极限转速高的转速。具体请参照A37页。

单列角接触球轴承 成对双联轴角接触球轴承

内径 10~17 mm



外形尺寸 (mm)				额定载荷 (单列) (N)				系数 $f_0$	极限转速 <sup>(1)</sup> (rpm)		作用点位置 (mm) $a$	安装尺寸 (mm)			重量 (kg)
$d$	$D$	$B$	$\gamma$	$C_r$	$C_{Or}$	$C_r$	$C_{Or}$		脂润滑	油润滑		$d_a$	$D_a$	$\gamma_a$	
10	22	6	0.3	2880	1450	294	148	14.7	40000	56000	6.7	12.5	19.5	0.3	0.009
	22	6	0.3	3000	1520	305	155	14.1	48000	63000	5.1	12.5	19.5	0.3	0.009
	26	8	0.3	5350	2600	550	266	13.2	32000	43000	9.2	12.5	23.5	0.3	0.019
	26	8	0.3	5300	2490	540	254	12.6	45000	63000	6.4	12.5	23.5	0.3	0.021
	30	9	0.6	5400	2710	555	276	13.8	28000	38000	10.3	15	25	0.6	0.032
	30	9	0.6	5000	2500	510	255	14.4	20000	28000	12.9	15	25	0.6	0.032
	30	9	0.6	5400	2610	550	266	13.2	40000	56000	7.2	15	25	0.6	0.036
	35	11	0.6	9300	4300	950	440	12.2	20000	26000	12.0	15	30	0.6	0.053
	35	11	0.6	8750	4050	890	410	12.9	18000	24000	14.9	15	30	0.6	0.054
12	24	6	0.3	3200	1770	325	181	15.2	38000	53000	7.2	14.5	21.5	0.3	0.011
	24	6	0.3	3350	1860	340	189	14.7	45000	63000	5.4	14.5	21.5	0.3	0.011
	28	8	0.3	5800	2980	590	305	13.8	28000	38000	9.8	14.5	25.5	0.3	0.021
	28	8	0.3	5800	2900	590	296	13.5	40000	56000	6.7	14.5	25.5	0.3	0.024
	32	10	0.6	8000	4050	815	410	13.1	26000	34000	11.4	17	27	0.6	0.037
	32	10	0.6	7450	3750	760	380	13.8	18000	26000	14.2	17	27	0.6	0.038
	32	10	0.6	7900	3850	805	395	12.5	36000	50000	7.9	17	27	0.6	0.041
	37	12	1	9450	4500	965	460	12.7	18000	24000	13.1	18	31	1	0.060
	37	12	1	8850	4200	900	425	13.4	16000	22000	16.3	18	31	1	0.061
15	28	7	0.3	4550	2530	465	258	14.8	32000	43000	8.5	17.5	25.5	0.3	0.015
	28	7	0.3	4750	2640	485	270	14.5	38000	53000	6.4	17.5	25.5	0.3	0.015
	32	9	0.3	6100	3450	625	350	14.5	24000	32000	11.3	17.5	29.5	0.3	0.030
	32	9	0.3	6250	3400	635	345	14.1	34000	48000	7.6	17.5	29.5	0.3	0.034
	35	11	0.6	8650	4650	880	475	13.8	22000	30000	12.7	20	30	0.6	0.045
	35	11	0.6	7950	4300	810	440	14.4	16000	22000	16.0	20	30	0.6	0.046
	35	11	0.6	8650	4550	885	460	13.2	32000	45000	8.8	20	30	0.6	0.052
	42	13	1	13400	7100	1370	720	13.0	16000	22000	14.7	21	36	1	0.084
	42	13	1	12500	6600	1270	670	13.6	14000	19000	18.5	21	36	1	0.086
17	30	7	0.3	4750	2800	485	286	15.1	30000	40000	9.0	19.5	27.5	0.3	0.017
	30	7	0.3	5000	2940	510	299	14.8	34000	48000	6.6	19.5	27.5	0.3	0.017
	35	10	0.3	6400	3800	655	390	14.9	22000	30000	12.5	19.5	32.5	0.3	0.040
	35	10	0.3	6600	3800	675	390	14.5	32000	43000	8.5	19.5	32.5	0.3	0.044
	40	12	0.6	10800	6000	1100	610	13.8	20000	28000	14.2	22	35	0.6	0.067
	40	12	0.6	9950	5500	1010	565	14.4	14000	19000	18.0	22	35	0.6	0.068
	40	12	0.6	10900	5850	1110	595	13.2	28000	38000	9.8	22	35	0.6	0.075
	47	14	1	15900	8650	1630	880	13.1	14000	19000	16.2	23	41	1	0.116
	47	14	1	14800	8000	1510	820	13.7	13000	17000	20.4	23	41	1	0.118

注 (1) 有关极限转速的选用, 请参照B49页。

(2) 轴承型号中A、A5、B及C, 分别表示其公称接触角为30°、25°、40°及15°。

(3)  $d_a$ 栏中的带“-”者根据 $d_a$ (最小),  $\gamma_a$ (最大)。

当量动载荷  $P = X F_r + Y F_a$

公称接触角	$\frac{Y_0 F_a}{X_0 F_r}$	$e$	单列、串联配置				背对背配置、面对面配置			
			$F_a/F_r \leq e$		$F_a/F_r > e$		$F_a/F_r \leq e$		$F_a/F_r > e$	
			X	Y	X	Y	X	Y	X	Y
15°	0.178	0.38	1	0	0.44	1.47	1	1.65	0.72	2.39
	0.357	0.40	1	0	0.44	1.40	1	1.57	0.72	2.28
	0.714	0.43	1	0	0.44	1.30	1	1.46	0.72	2.11
	1.07	0.46	1	0	0.44	1.23	1	1.38	0.72	2.00
	1.43	0.47	1	0	0.44	1.19	1	1.34	0.72	1.93
	2.14	0.50	1	0	0.44	1.12	1	1.26	0.72	1.82
	3.57	0.55	1	0	0.44	1.02	1	1.14	0.72	1.66
	5.35	0.56	1	0	0.44	1.00	1	1.12	0.72	1.63
25°	—	0.68	1	0	0.41	0.87	1	0.92	0.67	1.41
30°	—	0.80	1	0	0.39	0.76	1	0.78	0.63	1.24
40°	—	1.14	1	0	0.35	0.57	1	0.55	0.57	0.93

\*在背对背配置、面对面配置时为2、串联配置时为1。

当量静载荷  $P_0 = X_0 F_r + Y_0 F_a$

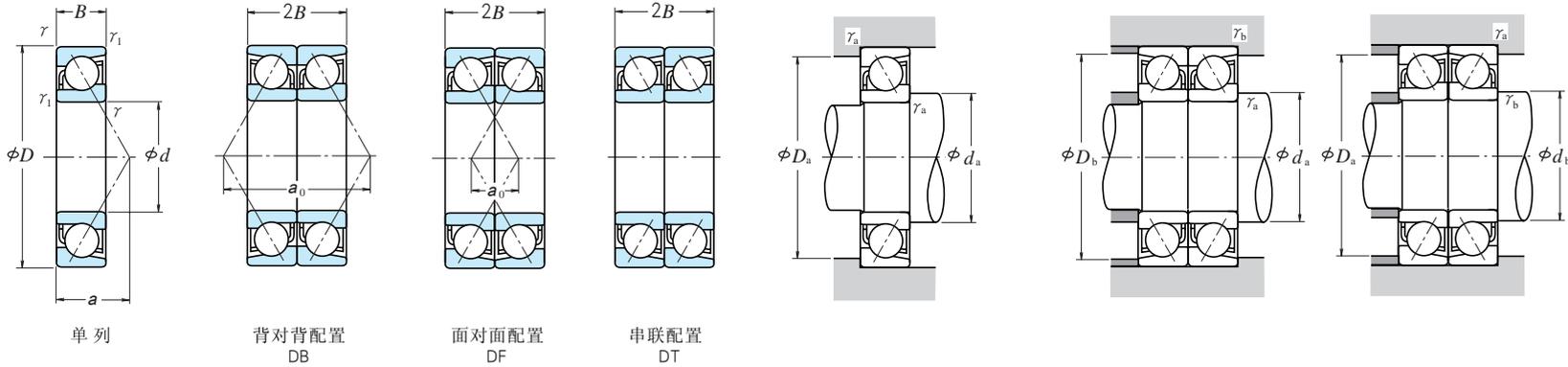
公称接触角	单列、串联配置				背对背配置、面对面配置			
	$X_0$	$Y_0$	$X_0$	$Y_0$	$X_0$	$Y_0$	$X_0$	$Y_0$
15°	0.5	0.46	1	0.92	—	—	—	—
25°	0.5	0.38	1	0.76	—	—	—	—
30°	0.5	0.33	1	0.66	—	—	—	—
40°	0.5	0.26	1	0.52	—	—	—	—

但单列或串联配置  $F_r > 0.5 F_r + Y_0 F_a$  时 则为  $P_0 = F_r$

轴承代号 <sup>(2)</sup>					额定载荷 (成对双联型) (N)				成对双联型 极限转速 <sup>(1)</sup> (rpm)		成对双联型 作用点距离 $a_0$ (mm)		成对双联型 安装尺寸 (mm)		
单列	成对双联	$C_r$	$C_{Or}$	$C_r$	$C_{Or}$	脂润滑	油润滑	背对背配置	面对面配置	背对背配置	面对面配置	$d_b$ <sup>(3)</sup>	$D_b$	$\gamma_b$ <sup>(3)</sup>	
7900 A5	DB DF DT	4700	2900	475	296	32000	43000	13.5	1.5	—	—	20.8	0.15	0.15	
7900 C	DB DF DT	4900	3050	500	310	38000	53000	10.3	1.7	—	—	20.8	0.15	0.15	
7000 A	DB DF DT	8750	5200	890	530	24000	34000	18.4	2.4	11.2	24.8	0.15	0.15	0.15	
7000 C	DB DF DT	8650	5000	880	510	36000	50000	12.8	3.2	—	—	24.8	0.15	0.15	
7200 A	DB DF DT	8800	5400	900	555	22000	30000	20.5	2.5	12.5	27.5	0.3	0.3	0.3	
7200 B	DB DF DT	8100	5000	825	510	16000	22000	25.8	7.8	12.5	27.5	0.3	0.3	0.3	
7200 C	DB DF DT	8800	5200	895	530	32000	45000	14.4	3.6	—	—	27.5	0.3	0.3	
7300 A	DB DF DT	15100	8600	1540	880	16000	22000	24.0	2.0	12.5	32.5	0.3	0.3	0.3	
7300 B	DB DF DT	14200	8100	1450	825	14000	20000	29.9	7.9	12.5	32.5	0.3	0.3	0.3	
7901 A5	DB DF DT	5200	3550	530	360	30000	43000	14.4	2.4	—	—	22.8	0.15	0.15	
7901 C	DB DF DT	5450	3700	555	380	36000	50000	10.8	1.2	—	—	22.8	0.15	0.15	
7001 A	DB DF DT	9400	5950	955	610	22000	30000	19.5	3.5	13.2	26.8	0.15	0.15	0.15	
7001 C	DB DF DT	9400	5800	960	590	32000	45000	13.4	2.6	—	—	26.8	0.15	0.15	
7201 A	DB DF DT	13000	8050	1330	820	20000	28000	22.7	2.7	14.5	29.5	0.3	0.3	0.3	
7201 B	DB DF DT	12100	7500	1230	765	15000	20000	28.5	8.5	14.5	29.5	0.3	0.3	0.3	
7201 C	DB DF DT	12800	7700	1310	785	30000	40000	15.9	4.1	—	—	29.5	0.3	0.3	
7301 A	DB DF DT	15400	9000	1570	915	15000	20000	26.1	2.1	17	32	0.6	0.6	0.6	
7301 B	DB DF DT	14400	8400	1460	855	13000	18000	32.6	8.6	17	32	0.6	0.6	0.6	
7902 A5	DB DF DT	7400	5050	755	515	26000	34000	17.0	3.0	—	—	26.8	0.15	0.15	
7902 C	DB DF DT	7750	5300	790	540	30000	43000	12.8	1.2	—	—	26.8	0.15	0.15	
7002 A	DB DF DT	9950	6850	1010	700	19000	26000	22.6	4.6	16.2	30.8	0.15	0.15	0.15	
7002 C	DB DF DT	10100	6750	1030	690	28000	38000	15.3	2.7	—	—	30.8	0.15	0.15	
7202 A	DB DF DT	14000	9300	1430	950	18000	24000	25.4	3.4	17.5	32.5	0.			

# 单列角接触球轴承 · 成对双联角接触球轴承

内径 20~35 mm



当量动载荷  $P = X F_r + Y F_a$

公称接触角	$f_0 C_{Or}$	$e$	单列、串联配置				背对背配置、面对面配置			
			$F_a/F_r \leq e$		$F_a/F_r > e$		$F_a/F_r \leq e$		$F_a/F_r > e$	
			X	Y	X	Y	X	Y	X	Y
15°	0.178	0.38	1	0	0.44	1.47	1	1.65	0.72	2.39
	0.357	0.40	1	0	0.44	1.40	1	1.57	0.72	2.28
	0.714	0.43	1	0	0.44	1.30	1	1.46	0.72	2.11
	1.07	0.46	1	0	0.44	1.23	1	1.38	0.72	2.00
	1.43	0.47	1	0	0.44	1.19	1	1.34	0.72	1.93
	2.14	0.50	1	0	0.44	1.12	1	1.26	0.72	1.82
	3.57	0.55	1	0	0.44	1.02	1	1.14	0.72	1.66
5.35	0.56	1	0	0.44	1.00	1	1.12	0.72	1.63	
25°	—	0.68	1	0	0.41	0.87	1	0.92	0.67	1.41
30°	—	0.80	1	0	0.39	0.76	1	0.78	0.63	1.24
40°	—	1.14	1	0	0.35	0.57	1	0.55	0.57	0.93

\* $f_0$  在背对背配置、面对面配置时为2、串联配置时为1。  
 当量静载荷  $P_0 = X_0 F_r + Y_0 F_a$

公称接触角	单列、串联配置		背对背配置、面对面配置	
	$X_0$	$Y_0$	$X_0$	$Y_0$
15°	0.5	0.46	1	0.92
25°	0.5	0.38	1	0.76
30°	0.5	0.33	1	0.66
40°	0.5	0.26	1	0.52

但单列或串联配置  $F_r > 0.5 F_r + Y_0 F_a$  时 则为  $P_0 = F_r$

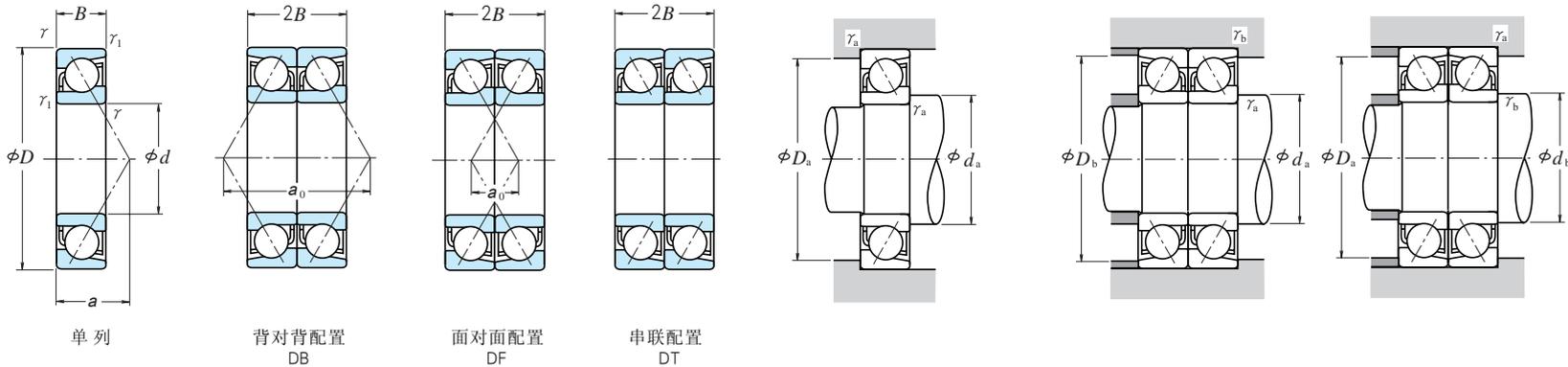
外形尺寸 (mm)					额定载荷 (单列) (N)				系数 $f_0$	极限转速 <sup>(1)</sup> (rpm)		作用点位置 (mm) $a$	安装尺寸 (mm)			重量 (kg)
$d$	$D$	$B$	$\gamma$	$\gamma_1$	$C_r$	$C_{Or}$	$C_r$	$C_{Or}$		脂润滑	油润滑		$d_a$	$D_a$	$\gamma_a$	
20	37	9	0.3	0.15	6600	4050	675	410	15.2	24000	32000	11.1	22.5	34.5	0.3	0.036
	37	9	0.3	0.15	6950	4250	710	430	14.9	28000	38000	8.3	22.5	34.5	0.3	0.036
	42	12	0.6	0.3	10800	6600	1110	670	14.5	18000	24000	14.9	25	37	0.6	0.068
	42	12	0.6	0.3	11100	6550	1130	665	14.0	26000	36000	10.1	25	37	0.6	0.076
	47	14	1	0.6	14500	8300	1480	845	13.8	17000	22000	16.7	26	41	1	0.106
	47	14	1	0.6	13300	7650	1360	780	14.4	12000	16000	21.1	26	41	1	0.109
	47	14	1	0.6	14600	8050	1480	825	13.2	24000	34000	11.5	26	41	1	0.118
	52	15	1.1	0.6	18700	10400	1910	1060	13.2	13000	17000	17.9	27	45	1	0.146
	52	15	1.1	0.6	17300	9650	1770	985	13.9	11000	15000	22.6	27	45	1	0.15
	25	42	9	0.3	0.15	7450	5150	760	525	15.6	20000	28000	12.3	27.5	39.5	0.3
42		9	0.3	0.15	7850	5400	800	555	15.5	24000	34000	9.0	27.5	39.5	0.3	0.042
47		12	0.6	0.3	11300	7400	1150	750	15.1	16000	22000	16.4	30	42	0.6	0.079
47		12	0.6	0.3	11700	7400	1190	755	14.7	22000	30000	10.8	30	42	0.6	0.089
52		15	1	0.6	16200	10300	1650	1050	14.4	15000	20000	18.6	31	46	1	0.13
52		15	1	0.6	14800	9400	1510	960	15.0	10000	14000	23.7	31	46	1	0.133
52		15	1	0.6	16600	10200	1690	1040	14.0	22000	28000	12.7	31	46	1	0.143
62		17	1.1	0.6	26400	15800	2690	1610	13.5	10000	14000	21.1	32	55	1	0.235
62		17	1.1	0.6	24400	14600	2490	1490	14.1	9000	13000	26.7	32	55	1	0.241
30		47	9	0.3	0.15	7850	5950	800	605	16.1	18000	24000	13.5	32.5	44.5	0.3
	47	9	0.3	0.15	8300	6250	845	640	15.9	22000	28000	9.7	32.5	44.5	0.3	0.049
	55	13	1	0.6	14500	10100	1480	1030	15.3	13000	18000	18.8	36	49	1	0.116
	55	13	1	0.6	15100	10300	1540	1050	14.9	19000	26000	12.2	36	49	1	0.134
	62	16	1	0.6	22500	14800	2300	1510	14.4	12000	17000	21.3	36	56	1	0.197
	62	16	1	0.6	20500	13500	2090	1380	14.9	8500	12000	27.3	36	56	1	0.202
	62	16	1	0.6	23000	14700	2350	1500	14.0	18000	24000	14.2	36	56	1	0.222
	72	19	1.1	0.6	33500	20900	3450	2130	13.6	9000	12000	24.2	37	65	1	0.346
	72	19	1.1	0.6	31000	19300	3150	1960	14.2	8000	11000	30.9	37	65	1	0.354
	35	55	10	0.6	0.3	11400	8700	1170	885	16.1	15000	20000	15.5	40	50	0.6
55		10	0.6	0.3	12100	9150	1230	930	15.7	18000	24000	11.0	40	50	0.6	0.074
62		14	1	0.6	18300	13400	1870	1370	15.4	12000	16000	21.0	41	56	1	0.153
62		14	1	0.6	19100	13700	1950	1390	15.0	17000	22000	13.5	41	56	1	0.173
72		17	1.1	0.6	29700	20100	3050	2050	14.7	10000	14000	23.9	42	65	1	0.287
72		17	1.1	0.6	27100	18400	2760	1870	14.9	7500	10000	30.9	42	65	1	0.294
72		17	1.1	0.6	30500	19900	3100	2030	14.0	15000	20000	15.7	42	65	1	0.32
80		21	1.5	1	40000	26300	4050	2680	13.9	8000	10000	27.1	44	71	1.5	0.464
80		21	1.5	1	36500	24200	3750	2460	14.7	7100	9500	34.6	44	71	1.5	0.474

注 (1) 有关极限转速的选用, 请参照B49页。  
 (2) 轴承型号中A、A5、B及C, 分别表示其公称接触角为30°、25°、40°及15°。  
 (3)  $d_a$  栏中的带“-”者根据 $d_a$  (最小),  $\gamma_a$  (最大)。

轴承代号 <sup>(2)</sup>				额定载荷 (成对双联型) (N)				成对双联型 极限转速 <sup>(1)</sup> (rpm)		成对双联型 作用点距离 $a_0$ (mm)		成对双联型 安装尺寸 (mm)		
单列	成对双联	$C_r$	$C_{Or}$	$C_r$	$C_{Or}$	脂润滑	油润滑	背对背配置	面对面配置	$d_b$ <sup>(3)</sup>	$D_b$	$\gamma_b$ <sup>(3)</sup>		
7904 A5	DB DF DT	10700	8100	1090	825	19000	26000	22.3	4.3	—	35.8	0.15		
7904 C	DB DF DT	11300	8500	1150	865	22000	32000	16.6	1.4	—	35.8	0.15		
7004 A	DB DF DT	17600	13200	1800	1340	15000	20000	29.9	5.9	22.5	39.5	0.3		
7004 C	DB DF DT	18000	13100	1840	1330	20000	30000	20.3	3.7	—	39.5	0.3		
7204 A	DB DF DT	23500	16600	2400	1690	13000	19000	33.3	5.3	25	42	0.6		
7204 B	DB DF DT	21600	15300	2210	1560	9500	13000	42.1	14.1	25	42	0.6		
7204 C	DB DF DT	23600	16100	2410	1650	19000	26000	23.0	5.0	—	42	0.6		
7304 A	DB DF DT	30500	20800	3100	2130	10000	13000	35.8	5.8	25	47	0.6		
7304 B	DB DF DT	28200	19300	2870	1970	9000	12000	45.2	15.2	25	47	0.6		
7905 A5	DB DF DT	12100	10300	1230	1050	16000	22000	24.6	6.6	—	40.8	0.15		
7905 C	DB DF DT	12700	10800	1300	1110	19000	26000	18.0	0.0	—	40.8	0.15		
7005 A	DB DF DT	18300	14800	1870	1510	13000	17000	32.8	8.8	27.5	44.5	0.3		
7005 C	DB DF DT	19000	14800	1940	1510	18000	26000	21.6	2.4	—	44.5	0.3		
7205 A	DB DF DT	26300	20500	2690	2090	12000	16000	37.2	7.2	30	47	0.6		
7205 B	DB DF DT	24000	18800	2450	1920	8500	11000	47.3	17.3	30	47	0.6		
7205 C	DB DF DT	27000	20400	2750	2080	17000	24000	25.3	4.7	—	47	0.6		
7305 A	DB DF DT	43000	31500	4400	3250	8500	11000	42.1	8.1	30	57	0.6		
7305 B	DB DF DT	39500	29300	4050	2980	7500	10000	53.5	19.5	30	57	0.6		
7906 A5	DB DF DT	12800	11900	1300	1210	14000	19000	27.0	9.0	—	45.8	0.15		
7906 C	DB DF DT	13500	12500	1380	1280	17000	24000	19.3	1.3	—	45.8	0.15		
7006 A	DB DF DT	23600	20200	2410	2060	11000	15000	37.5	11.5	35	50	0.6		
7006 C	DB DF DT	24600	20500	2510	2090	15000	22000	24.4	1.6	—	50	0.6		
7206 A	DB DF DT	36500	29500	3750	3000	10000	13000	42.6	10.6	35	57	0.6		
7206 B	DB DF DT	33500	27000	3400	2760	7100	9500	54.6	22.6	35	57	0.6		
7206 C	DB DF DT	37500	29300	3800	2990	14000	20000	28.3	3.7	—	57	0.6		
7306 A	DB DF DT	54500	41500	5600	4250	7100	9500	48.4	10.4	35	67	0.6		
7306 B	DB DF DT	50500	38500	5150	3950	6300	8500	61.8	23.8	35	67	0.6		
7907 A5	DB DF DT	18600	17400	1890	1770	12000	17000	31.0						

单列角接触球轴承 · 成对双联角接触球轴承

内径 40~55 mm



当量动载荷  $P = X F_r + Y F_a$

公称接触角	$f_0 F_r^*$	$C_{Or}$	$e$	单列、串联配置				背对背配置、面对面配置			
				$F_a/F_r \leq e$		$F_a/F_r > e$		$F_a/F_r \leq e$		$F_a/F_r > e$	
				X	Y	X	Y	X	Y	X	Y
15°	0.178	0.38	1	0	0.44	1.47	1	1	0.65	0.72	2.39
	0.357	0.40	1	0	0.44	1.40	1	1	0.57	0.72	2.28
	0.714	0.43	1	0	0.44	1.30	1	1	0.46	0.72	2.11
	1.07	0.46	1	0	0.44	1.23	1	1	0.38	0.72	2.00
	1.43	0.47	1	0	0.44	1.19	1	1	0.34	0.72	1.93
	2.14	0.50	1	0	0.44	1.12	1	1	0.26	0.72	1.82
	3.57	0.55	1	0	0.44	1.02	1	1	0.14	0.72	1.66
5.35	0.56	1	0	0.44	1.00	1	1	0.12	0.72	1.63	
25°	—	0.68	1	0	0.41	0.87	1	0.93	0.67	1.41	
30°	—	0.80	1	0	0.39	0.76	1	0.78	0.63	1.24	
40°	—	1.14	1	0	0.35	0.57	1	0.55	0.57	0.93	

\* $f_0$  在背对背配置、面对面配置时为2、串联配置时为1。  
 当量静载荷  $P_0 = X_0 F_r + Y_0 F_a$

公称接触角	单列、串联配置		背对背配置、面对面配置	
	$X_0$	$Y_0$	$X_0$	$Y_0$
15°	0.5	0.46	1	0.92
25°	0.5	0.38	1	0.76
30°	0.5	0.33	1	0.66
40°	0.5	0.26	1	0.52

但单列或串联配置  $F_r > 0.5 F_r + Y_0 F_a$  时 则为  $P_0 = F_r$

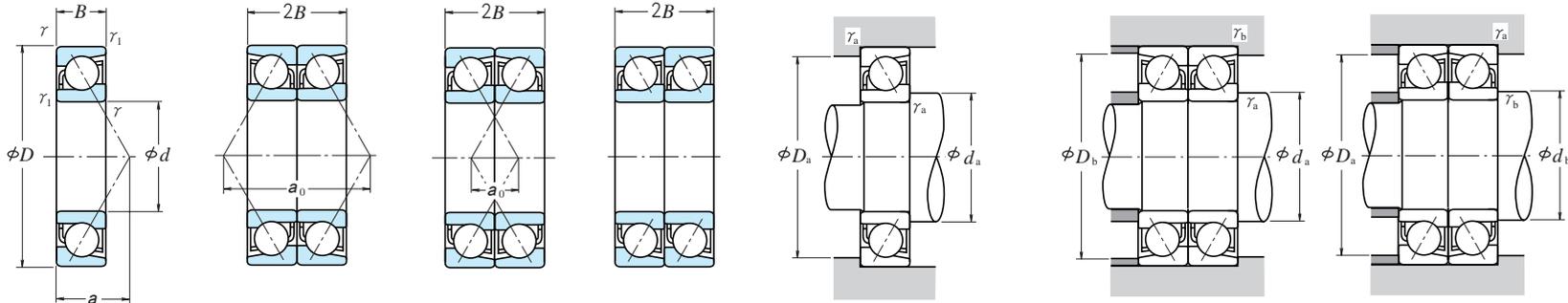
外形尺寸 (mm)				额定载荷 (单列) (N)				系数 $f_0$	极限转速 (rpm)		作用点位置 (mm) $a$	安装尺寸 (mm)			重量 (kg)	
$d$	$D$	$B$	$\gamma$	$C_r$	$C_{Or}$	$C_r$	$C_{Or}$		脂润滑	油润滑		$d_a$ (最小)	$D_a$ (最大)	$\gamma_a$ (最大)		
40	62	12	0.6	0.3	14 300	11 200	1 460	1 140	16.1	14 000	18 000	17.9	45	57	0.6	0.11
	62	12	0.6	0.3	15 100	11 700	1 540	1 200	15.7	16 000	22 000	12.8	45	57	0.6	0.109
	68	15	1	0.6	19 500	15 400	1 990	1 570	15.7	10 000	14 000	23.1	46	62	1	0.19
	68	15	1	0.6	20 600	15 900	2 100	1 620	15.4	15 000	20 000	14.7	46	62	1	0.212
	80	18	1.1	0.6	35 500	25 100	3 600	2 560	14.6	9 500	13 000	26.3	47	73	1	0.375
	80	18	1.1	0.6	32 000	23 000	3 250	2 340	15.1	6 700	9 000	34.2	47	73	1	0.383
	80	18	1.1	0.6	36 500	25 200	3 700	2 570	14.2	14 000	19 000	17.0	47	73	1	0.418
	90	23	1.5	1	49 000	33 000	5 000	3 350	14.0	7 100	9 000	30.3	49	81	1.5	0.633
	90	23	1.5	1	45 000	30 500	4 550	3 100	14.5	6 300	8 500	38.8	49	81	1.5	0.648
	45	68	12	0.6	0.3	15 100	12 700	1 540	1 290	16.2	12 000	17 000	19.2	50	63	0.6
68		12	0.6	0.3	16 000	13 400	1 630	1 360	16.0	14 000	20 000	13.6	50	63	0.6	0.129
75		16	1	0.6	23 100	18 700	2 360	1 910	15.7	9 500	13 000	25.3	51	69	1	0.25
75		16	1	0.6	24 400	19 300	2 490	1 960	15.4	14 000	19 000	16.0	51	69	1	0.269
85		19	1.1	0.6	39 500	28 700	4 050	2 930	14.7	8 500	12 000	28.3	52	78	1	0.411
85		19	1.1	0.6	36 000	26 200	3 650	2 680	15.4	6 300	8 500	36.8	52	78	1	0.421
85		19	1.1	0.6	41 000	28 800	4 150	2 940	14.2	12 000	17 000	18.2	52	78	1	0.468
100		25	1.5	1	63 500	43 500	6 450	4 450	13.7	6 300	8 500	33.4	54	91	1.5	0.848
100		25	1.5	1	58 500	40 000	5 950	4 100	14.3	5 600	7 500	42.9	54	91	1.5	0.869
50		72	12	0.6	0.3	15 900	14 200	1 630	1 450	16.4	11 000	15 000	20.2	55	67	0.6
	72	12	0.6	0.3	16 900	15 000	1 720	1 530	16.2	13 000	18 000	14.2	55	67	0.6	0.13
	80	16	1	0.6	24 500	21 100	2 500	2 150	16.0	8 500	12 000	26.8	56	74	1	0.263
	80	16	1	0.6	26 000	21 900	2 650	2 230	15.9	12 000	17 000	16.7	56	74	1	0.293
	90	20	1.1	0.6	41 500	31 500	4 200	3 200	15.0	8 000	11 000	30.2	57	83	1	0.466
	90	20	1.1	0.6	37 500	28 600	3 800	2 920	15.4	5 600	8 000	39.4	57	83	1	0.477
	90	20	1.1	0.6	43 000	31 500	4 350	3 250	14.5	12 000	16 000	19.4	57	83	1	0.528
	110	27	2	1	74 000	52 000	7 550	5 300	13.8	5 600	7 500	36.6	60	100	2	1.1
	110	27	2	1	68 000	48 000	6 950	4 900	14.4	5 000	6 700	47.1	60	100	2	1.12
	55	80	13	1	0.6	18 100	16 800	1 840	1 710	16.4	10 000	14 000	22.2	61	74	1
80		13	1	0.6	19 100	17 700	1 950	1 810	16.3	12 000	16 000	15.5	61	74	1	0.182
90		18	1.1	0.6	32 500	27 700	3 300	2 830	15.8	7 500	11 000	29.9	62	83	1	0.391
90		18	1.1	0.6	34 000	28 600	3 500	2 920	15.4	11 000	15 000	18.7	62	83	1	0.43
100		21	1.5	1	51 000	39 500	5 200	4 050	15.2	7 100	10 000	32.9	64	91	1.5	0.613
100		21	1.5	1	46 500	36 000	4 700	3 700	15.4	5 300	7 100	43.0	64	91	1.5	0.627
100		21	1.5	1	53 000	40 000	5 400	4 100	14.5	10 000	14 000	20.9	64	91	1.5	0.688
120		29	2	1	86 000	61 500	8 750	6 250	13.9	5 000	6 700	39.8	65	110	2	1.41
120		29	2	1	79 000	56 500	8 050	5 750	14.4	4 500	6 300	51.2	65	110	2	1.45

注 (1) 有关极限转速的选用, 请参照B49页。  
 (2) 轴承型号中A、A5、B及C, 分别表示其公称接触角为30°、25°、40°及15°。  
 (3)  $d_a$  栏中的带“-”者根据 $d_a$  (最小),  $\gamma_a$  (最大)。

轴承代号 (°)				额定载荷 (成对双联型) (N)				成对双联型 极限转速 (1) (rpm)		成对双联型 作用点距离 $a_0$ (mm)		成对双联型 安装尺寸 (mm)	
单列	成对双联	$C_r$	$C_{Or}$	$C_r$	$C_{Or}$	脂润滑	油润滑	背对背配置	面对面配置	$d_b^{(1)}$ (最小)	$D_b$ (最大)	$\gamma_b^{(1)}$ (最大)	
7908 A5	DB DF DT	23 300	22 300	2 370	2 270	11 000	15 000	35.8	11.8	—	59.5	0.3	
7908 C	DB DF DT	24 600	23 500	2 510	2 390	13 000	18 000	25.7	1.7	—	59.5	0.3	
7908 A	DB DF DT	31 500	31 000	3 250	3 150	8 500	11 000	46.2	16.2	45	63	0.6	
7008 C	DB DF DT	33 500	32 000	3 400	3 250	12 000	17 000	29.5	0.5	—	63	0.6	
7208 A	DB DF DT	57 500	50 500	5 850	5 150	7 500	10 000	52.6	16.6	45	75	0.6	
7208 B	DB DF DT	52 000	46 000	5 300	4 700	5 300	7 500	68.3	32.3	45	75	0.6	
7208 C	DB DF DT	59 000	50 500	6 000	5 150	11 000	15 000	34.1	1.9	—	75	0.6	
7308 A	DB DF DT	79 500	66 000	8 100	6 700	5 600	7 500	60.5	14.5	46	84	1	
7308 B	DB DF DT	73 000	60 500	7 400	6 200	5 000	6 700	77.5	31.5	46	84	1	
7909 A5	DB DF DT	24 600	25 400	2 510	2 590	9 500	13 000	38.4	14.4	—	65.5	0.3	
7909 C	DB DF DT	26 000	26 800	2 660	2 730	12 000	16 000	27.1	3.1	—	65.5	0.3	
7009 A	DB DF DT	37 500	37 500	3 850	3 800	7 500	10 000	50.6	18.6	50	70	0.6	
7009 C	DB DF DT	39 500	38 500	4 050	3 950	11 000	15 000	32.1	0.1	—	70	0.6	
7209 A	DB DF DT	64 500	57 500	6 550	5 850	7 100	9 500	56.5	18.5	50	80	0.6	
7209 B	DB DF DT	58 500	52 500	5 950	5 350	5 000	6 700	73.5	35.5	50	80	0.6	
7209 C	DB DF DT	66 500	57 500	6 750	5 850	10 000	14 000	36.4	1.6	—	80	0.6	
7309 A	DB DF DT	103 000	87 000	10 500	8 900	5 000	6 700	66.9	16.9	51	94	1	
7309 B	DB DF DT	95 000	80 500	9 650	8 200	4 500	6 000	85.8	35.8	51	94	1	
7910 A5	DB DF DT	25 900	28 400	2 640	2 900	9 000	12 000	40.5	16.5	—	69.5	0.3	
7910 C	DB DF DT	27 400	30 000	2 800	3 050	11 000	15 000	28.3	4.3	—	69.5	0.3	
7010 A	DB DF DT	40 000	42 000	4 050	4 300	7 100	9 500	53.5	21.5	55	75	0.6	
7010 C	DB DF DT	42 000	44 000	4 300	4 450	10 000	14 000	33.4	1.4	—	75	0.6	
7210 A	DB DF DT	67 000	63 000	6 850	6 400	6 300	9 000	60.4	20.4	55	85	0.6	
7210 B	DB DF DT	60 500	57 000	6 200	5 850	4 500	6 300	78.7	38.7	55	85	0.6	
7210 C	DB DF DT	69 500	63 500	7 100	6 450	9 500	13 000	38.7	1.3	—	85		

单列角接触球轴承 · 成对双联角接触球轴承

内径 80~95 mm



当量动载荷  $P = X F_r + Y F_a$

公称接触角 $\alpha$	$\frac{Y}{X} \frac{F_a}{F_r}$	$e$	单列、串联配置				背对背配置、面对面配置			
			$F_a/F_r \leq e$		$F_a/F_r > e$		$F_a/F_r \leq e$		$F_a/F_r > e$	
			X	Y	X	Y	X	Y	X	Y
15°	0.178	0.38	1	0	0.44	1.47	1	1.65	0.72	2.39
	0.357	0.40	1	0	0.44	1.40	1	1.57	0.72	2.28
	0.714	0.43	1	0	0.44	1.30	1	1.46	0.72	2.11
	1.07	0.46	1	0	0.44	1.23	1	1.38	0.72	2.00
	1.43	0.47	1	0	0.44	1.19	1	1.34	0.72	1.93
	2.14	0.50	1	0	0.44	1.12	1	1.26	0.72	1.82
	3.57	0.55	1	0	0.44	1.02	1	1.14	0.72	1.66
	5.35	0.56	1	0	0.44	1.00	1	1.12	0.72	1.63
25°	—	0.68	1	0	0.41	0.87	1	0.92	0.67	1.41
	—	0.80	1	0	0.39	0.76	1	0.78	0.63	1.24
	—	1.14	1	0	0.35	0.57	1	0.55	0.57	0.93

\*在背对背配置、面对面配置时为2、串联配置时为1。

当量静载荷  $P_0 = X_0 F_r + Y_0 F_a$

公称接触角	单列、串联配置		背对背配置、面对面配置		但单列或串联配置 $F_r > 0.5 F_r + Y_0 F_a$ 时 则为 $P_0 = F_r$
	$X_0$	$Y_0$	$X_0$	$Y_0$	
15°	0.5	0.46	1	0.92	
25°	0.5	0.38	1	0.76	
30°	0.5	0.33	1	0.66	
40°	0.5	0.26	1	0.52	

外形尺寸 (mm)	额定载荷(单列) (kgf)				系数 $f_0$	极限转速 <sup>(1)</sup> (rpm)		作用点位置 (mm) $a$	安装尺寸 (mm)			重量 (kg)	
	$C_r$	$C_{Or}$	$C_r$	$C_{Or}$		脂润滑	油润滑		$d_a$ (最小)	$D_a$ (最大)	$\gamma_a$ (最大)		
80	110 16 1 0.6	27 300	29 000	2 790	2.96 0	16.4	7 100	10 000	30.2	86	104	1	0.38
	110 16 1 0.6	29 000	30 500	2 960	3.15 0	16.5	8 500	12 000	20.7	86	104	1	0.376
	125 22 1.1 0.6	55 000	53 000	5 650	5.40 0	16.0	5 600	7 500	40.6	87	118	1	0.88
	125 22 1.1 0.6	58 500	55 500	6 000	5.65 0	15.7	8 000	11 000	24.7	87	118	1	0.966
	140 26 2 1	89 000	76 000	9 100	7.75 0	15.4	5 000	7 100	44.8	90	130	2	1.46
	140 26 2 1	80 500	69 500	8 200	7.05 0	15.5	3 600	5 000	59.1	90	130	2	1.49
	140 26 2 1	93 000	77 500	9 450	7.90 0	14.8	7 500	10 000	27.7	90	130	2	1.64
	170 39 2.1 1.1	147 000	119 000	15 000	12.10 0	14.0	3 600	4 800	55.6	92	158	2	3.71
	170 39 2.1 1.1	135 000	109 000	13 800	11.10 0	14.5	3 200	4 300	71.9	92	158	2	3.79
	85	120 18 1.1 0.6	36 500	38 500	3 750	3.90 0	16.5	6 700	9 000	32.9	92	113	1
120 18 1.1 0.6		39 000	40 500	3 950	4.15 0	16.4	8 000	11 000	22.7	92	113	1	0.534
130 22 1.1 0.6		56 500	56 000	5 750	5.70 0	16.1	5 300	7 100	42.0	92	123	1	0.913
130 22 1.1 0.6		60 000	58 500	6 150	6.00 0	15.9	7 500	10 000	25.4	92	123	1	1.01
150 28 2 1		103 000	89 000	10 500	9.10 0	15.1	4 800	6 700	47.9	95	140	2	1.83
150 28 2 1		93 000	81 000	9 500	8.25 0	15.5	3 400	4 800	63.3	95	140	2	1.87
150 28 2 1		107 000	90 500	10 900	9.25 0	14.9	6 700	9 500	29.7	95	140	2	2.04
180 41 3 1.1		159 000	133 000	16 200	13.50 0	14.1	3 400	4 500	58.8	99	166	2.5	4.33
180 41 3 1.1		146 000	122 000	14 800	12.40 0	14.6	3 000	4 000	76.1	99	166	2.5	4.43
90		125 18 1.1 0.6	39 500	43 500	4 000	4.45 0	16.4	6 300	8 500	34.1	97	118	1
	125 18 1.1 0.6	41 500	46 000	4 250	4.70 0	16.5	7 500	10 000	23.4	97	118	1	0.563
	140 24 1.5 1	67 500	66 500	6 850	6.75 0	16.0	4 800	6 700	45.2	99	131	1.5	1.19
	140 24 1.5 1	71 500	69 000	7 300	7.05 0	15.7	7 100	9 500	27.4	99	131	1.5	1.34
	160 30 2 1	118 000	103 000	12 000	10.50 0	15.1	4 500	6 000	51.1	100	150	2	2.25
	160 30 2 1	107 000	94 000	10 900	9.55 0	15.5	3 200	4 300	67.4	100	150	2	2.29
	160 30 2 1	123 000	105 000	12 500	10.70 0	14.6	6 300	9 000	31.7	100	150	2	2.51
	190 43 3 1.1	171 000	147 000	17 400	15.00 0	14.1	3 200	4 300	61.9	104	176	2.5	5.06
	190 43 3 1.1	156 000	135 000	15 900	13.80 0	14.6	2 800	3 800	80.2	104	176	2.5	5.17
	95	130 18 1.1 0.6	40 000	45 500	4 050	4.65 0	16.4	6 000	8 500	35.2	102	123	1
130 18 1.1 0.6		42 500	48 000	4 300	4.90 0	16.5	7 100	10 000	24.1	102	123	1	0.597
145 24 1.5 1		67 000	67 000	6 800	6.80 0	16.1	4 500	6 300	46.6	104	136	1.5	1.43
145 24 1.5 1		73 500	73 000	7 500	7.45 0	15.9	6 700	9 000	28.1	104	136	1.5	1.42
170 32 2.1 1.1		128 000	111 000	13 000	11.30 0	15.0	4 300	5 600	54.2	107	158	2	2.68
170 32 2.1 1.1		116 000	101 000	11 800	10.30 0	15.4	3 000	4 000	71.6	107	158	2	2.74
170 32 2.1 1.1		133 000	112 000	13 500	11.40 0	14.6	6 000	8 500	33.7	107	158	2	3.05
200 45 3 1.1		183 000	162 000	18 600	16.60 0	14.1	3 000	4 000	65.1	109	186	2.5	5.83
200 45 3 1.1		167 000	149 000	17 100	15.20 0	14.6	2 600	3 600	84.3	109	186	2.5	5.98

注 (1) 有关极限转速的选用, 请参照B49页。

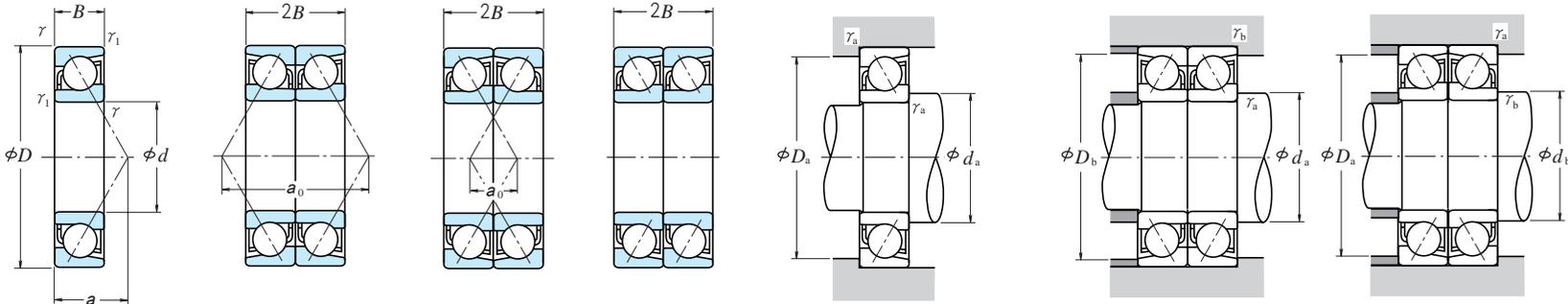
(2) 轴承型号中A、A5、B及C, 分别表示其公称接触角为30°、25°、40°及15°。

(3)  $d_a$ 栏中的带“-”者根据 $d_a$ (最小),  $\gamma_a$ (最大)。

轴承代号 <sup>(2)</sup>	额定载荷(成对双联型) (kgf)				成对双联型 极限转速 <sup>(1)</sup> (rpm)		成对双联型 作用点距离 $a_0$ (mm)		成对双联型 安装尺寸 (mm)				
	单列	成对双联	$C_r$	$C_{Or}$	脂润滑	油润滑	背对背配置	面对面配置	$d_b$ <sup>(3)</sup> (最小)	$D_b$ (最大)	$\gamma_b$ <sup>(3)</sup> (最大)		
7916 A5 DB DF DT			44 500	58 000	4 550	5 900	5 600	8 000	60.3	28.3	—	105	0.6
7916 C DB DF DT			47 000	61 500	4 800	6 250	6 700	9 500	41.5	9.5	—	105	0.6
7016 A DB DF DT			89 500	106 000	9 150	10 800	4 300	6 000	81.2	37.2	85	120	0.6
7016 C DB DF DT			95 500	111 000	9 700	11 300	6 300	9 000	49.4	5.4	—	120	0.6
7216 A DB DF DT			145 000	152 000	14 700	15 600	4 000	5 600	89.5	37.5	86	134	1
7216 B DB DF DT			131 000	139 000	13 300	14 100	2 800	4 000	118.3	66.3	86	134	1
7216 C DB DF DT			151 000	155 000	15 400	15 800	6 000	8 000	55.5	3.5	—	134	1
7316 A DB DF DT			239 000	238 000	24 400	24 200	2 800	3 800	111.2	33.2	87	163	1
7316 B DB DF DT			219 000	218 000	22 400	22 300	2 600	3 400	143.9	65.9	87	163	1
7917 A5 DB DF DT			59 500	77 000	6 100	7 850	5 300	7 500	65.8	29.8	—	115	0.6
7917 C DB DF DT			63 000	81 500	6 450	8 300	6 300	9 000	45.5	9.5	—	115	0.6
7017 A DB DF DT			91 500	112 000	9 350	11 400	4 300	5 600	84.1	40.1	90	125	0.6
7017 C DB DF DT			98 000	117 000	9 950	12 000	6 000	8 500	50.8	6.8	—	125	0.6
7217 A DB DF DT			167 000	178 000	17 100	18 200	3 800	5 300	95.8	39.8	91	144	1
7217 B DB DF DT			151 000	162 000	15 400	16 500	2 800	3 800	126.6	70.6	91	144	1
7217 C DB DF DT			174 000	181 000	17 800	18 500	5 600	7 500	59.5	3.5	—	144	1
7317 A DB DF DT			258 000	265 000	26 300	27 000	2 600	3 600	117.5	35.5	92	173	1
7317 B DB DF DT			236 000	244 000	24 100	24 800	2 400	3 200	152.2	70.2	92	173	1
7918 A5 DB DF DT			64 000	87 000	6 500	8 900	5 000	7 100	68.1	32.1	—	120	0.6
7918 C DB DF DT			67 500	92 000	6 900	9 400	6 000	8 500	46.8	10.8	—	120	0.6
7018 A DB DF DT			109 000	133 000	11 200	13 500	3 800	5 300	90.4	42.4	96	134	1
7018 C DB DF DT			116 000	138 000	11 900	14 100	5 600	8 000	54.8	6.8	—	134	1
7218 A DB DF DT			191 000	206 000	19 500	21 000	3 600	5 000	102.2	42.2	96	154	1
7218 B DB DF DT			173 000	188 000	17 700	19 100	2 600	3 400	134.9	74.9	96	154	1
7218 C DB DF DT			199 000	209 000	20 300	21 400	5 300	7 100	63.5	3.5	—	154	1
7318 A DB DF DT			277 000	294 000	28 300	30 000	2 600	3 400	123.8	37.8	97	183	1
7318 B DB DF DT			254 000	270 000	25 900	27 600	2 200	3					

单列角接触球轴承 · 成对双联角接触球轴承

内径 100~120 mm



当量动载荷  $P = X F_r + Y F_a$

公称接触角	$f_0 C_{Or}$	$e$	单列、串联配置				背对背配置、面对面配置			
			$F_a/F_r \leq e$		$F_a/F_r > e$		$F_a/F_r \leq e$		$F_a/F_r > e$	
			X	Y	X	Y	X	Y	X	Y
15°	0.178	0.38	1	0	0.44	1.47	1	1.65	0.72	2.39
	0.357	0.40	1	0	0.44	1.40	1	1.57	0.72	2.28
	0.714	0.43	1	0	0.44	1.30	1	1.46	0.72	2.11
	1.07	0.46	1	0	0.44	1.23	1	1.38	0.72	2.00
	1.43	0.47	1	0	0.44	1.19	1	1.34	0.72	1.93
	2.14	0.50	1	0	0.44	1.12	1	1.26	0.72	1.82
	3.57	0.55	1	0	0.44	1.02	1	1.14	0.72	1.66
	5.35	0.56	1	0	0.44	1.00	1	1.12	0.72	1.63
25°	—	0.68	1	0	0.41	0.87	1	0.92	0.67	1.41
30°	—	0.80	1	0	0.39	0.76	1	0.78	0.63	1.24
40°	—	1.14	1	0	0.35	0.57	1	0.55	0.57	0.93

\* $f_0$  在背对背配置、面对面配置时为2、串联配置时为1。

当量静载荷  $P_0 = X_0 F_r + Y_0 F_a$

公称接触角	单列、串联配置		背对背配置、面对面配置		但单列或串联配置 $F_r > 0.5 F_r + Y_0 F_a$ 时 则为 $P_0 = F_r$
	$X_0$	$Y_0$	$X_0$	$Y_0$	
15°	0.5	0.46	1	0.92	
25°	0.5	0.38	1	0.76	
30°	0.5	0.33	1	0.66	
40°	0.5	0.26	1	0.52	

外形尺寸 (mm)				额定载荷(单列) (kgf)				系数 $f_0$	极限转速 <sup>(1)</sup> (rpm)		作用点位置 (mm) $a$	安装尺寸 (mm)			重量 (kg)	
$d$	$D$	$B$	$\gamma$	$C_r$	$C_{Or}$	$C_r$	$C_{Or}$		脂润滑	油润滑		$d_a$	$D_a$	$\gamma_a$		
100	140	20	1.1	0.6	47 500	51 500	4 850	5 250	16.3	5 600	8 000	38.0	107	133	1	0.804
	140	20	1.1	0.6	50 000	54 000	5 100	5 550	16.4	6 700	9 000	26.1	107	133	1	0.794
	150	24	1.5	1	68 500	70 500	6 950	7 200	16.3	4 500	6 000	48.1	109	141	1.5	1.48
	150	24	1.5	1	75 500	77 000	7 700	7 900	16.0	6 300	9 000	28.7	109	141	1.5	1.46
	180	34	2.1	1.1	144 000	126 000	14 700	12 800	15.0	4 000	5 300	57.4	112	168	2	3.22
	180	34	2.1	1.1	130 000	114 000	13 300	11 700	15.4	2 800	3 800	75.7	112	168	2	3.29
	180	34	2.1	1.1	149 000	127 000	15 200	12 900	14.5	5 600	8 000	35.7	112	168	2	3.65
	215	47	3	1.1	207 000	193 000	21 100	19 700	14.0	2 800	3 800	69.0	114	201	2.5	7.29
105	145	20	1.1	0.6	48 000	54 000	4 900	5 500	16.4	5 600	7 500	39.2	112	138	1	0.82
	145	20	1.1	0.6	51 000	57 000	5 200	5 800	16.5	6 300	9 000	26.7	112	138	1	0.826
	160	26	2	1	80 000	81 500	8 150	8 350	16.1	4 300	5 600	51.2	115	150	2	1.84
	160	26	2	1	88 000	89 500	9 000	9 100	15.8	6 000	8 500	30.7	115	150	2	1.82
	190	36	2.1	1.1	157 000	142 000	16 000	14 400	15.0	3 800	5 000	60.6	117	178	2	3.84
	190	36	2.1	1.1	142 000	129 000	14 500	13 100	15.4	2 600	3 600	79.9	117	178	2	3.92
	190	36	2.1	1.1	162 000	143 000	16 600	14 600	14.5	5 300	7 500	37.7	117	178	2	4.33
	225	49	3	1.1	208 000	193 000	21 200	19 700	14.2	2 600	3 600	72.1	119	211	2.5	9.34
110	150	20	1.1	0.6	49 000	56 000	5 000	5 750	16.4	5 300	7 100	40.3	117	143	1	0.877
	150	20	1.1	0.6	52 000	59 500	5 300	6 050	16.5	6 300	8 500	27.4	117	143	1	0.867
	170	28	2	1	96 500	95 500	9 850	9 700	15.9	4 000	5 300	54.4	120	160	2	2.28
	170	28	2	1	106 000	104 000	10 800	10 600	15.6	5 600	8 000	32.7	120	160	2	2.26
	200	38	2.1	1.1	170 000	158 000	17 300	16 100	15.2	3 600	4 800	63.7	122	188	2	4.49
	200	38	2.1	1.1	154 000	144 000	15 700	14 700	15.4	2 600	3 400	84.0	122	188	2	4.58
	200	38	2.1	1.1	176 000	160 000	17 900	16 300	14.5	5 000	7 100	39.8	122	188	2	5.1
	240	50	3	1.1	220 000	215 000	22 500	21 900	14.2	2 600	3 400	75.5	124	226	2.5	11.1
120	165	22	1.1	0.6	67 500	77 000	6 900	7 850	16.5	4 800	6 300	44.2	127	158	1	1.15
	165	22	1.1	0.6	72 000	81 000	7 300	8 300	16.4	5 600	7 500	30.1	127	158	1	1.15
	180	28	2	1	102 000	107 000	10 400	10 900	16.4	3 600	5 000	57.3	130	170	2	2.45
	215	40	2.1	1.1	183 000	177 000	18 600	18 100	15.0	3 200	4 500	68.3	132	203	2	6.22
	215	40	2.1	1.1	165 000	162 000	16 900	16 500	15.4	2 400	3 200	90.3	132	203	2	6.26
	260	55	3	1.1	246 000	252 000	25 100	25 700	14.2	2 200	3 000	82.3	134	246	2.5	14.5
	260	55	3	1.1	225 000	231 000	23 000	23 600	14.8	2 000	2 800	107.2	134	246	2.5	14.4

注 (1) 有关极限转速的选用, 请参照B49页。

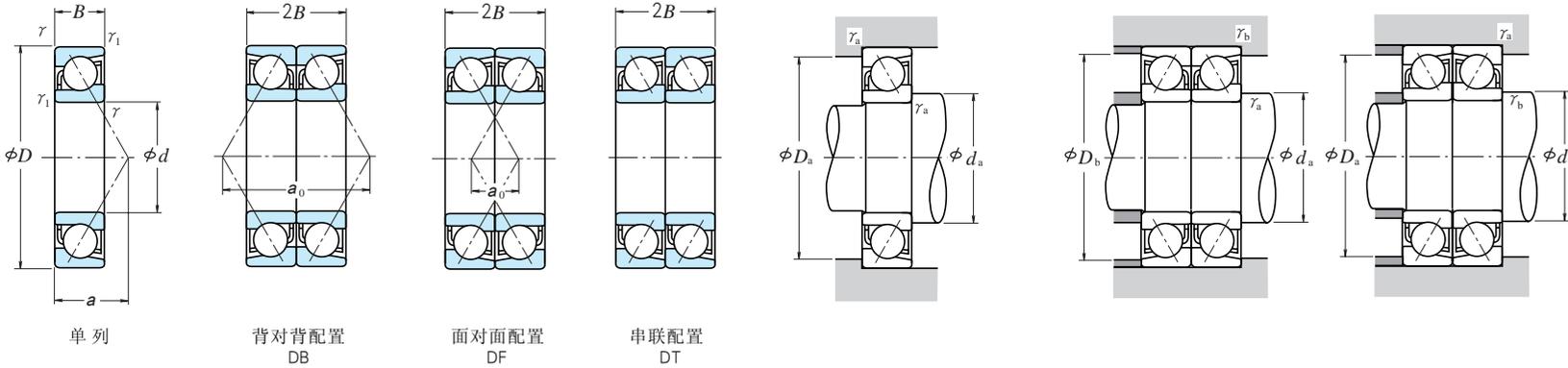
(2) 轴承型号中A、A5、B及C, 分别表示其公称接触角为30°、25°、40°及15°。

(3)  $d_a$  栏中的带“-”者根据 $d_a$ (最小),  $\gamma_a$ (最大)。

轴承代号 <sup>(2)</sup>				额定载荷(成对双联型) (kgf)				成对双联型 极限转速 <sup>(1)</sup> (rpm)		成对双联型 作用点距离 $a_0$ (mm)		成对双联型 安装尺寸 (mm)		
单列	成对双联	$C_r$	$C_{Or}$	$C_r$	$C_{Or}$	脂润滑	油润滑	背对背配置	面对面配置	$d_b^{(3)}$	$D_b$	$\gamma_b^{(3)}$		
7920 A5	DB DF DT	77 000	103 000	7 850	10 500	4 500	6 300	76.0	36.0	—	135	0.6		
7920 C	DB DF DT	81 500	108 000	8 300	11 100	5 300	7 500	52.2	12.2	—	135	0.6		
7920 A	DB DF DT	111 000	141 000	11 300	14 400	3 600	5 000	96.2	48.2	—	144	1		
7920 C	DB DF DT	122 000	154 000	12 500	15 800	5 300	7 100	57.5	9.5	—	144	1		
7220 A	DB DF DT	233 000	251 000	23 800	25 600	3 200	4 300	114.8	46.8	107	173	1		
7220 B	DB DF DT	212 000	229 000	21 600	23 300	2 200	3 000	151.5	83.5	107	173	1		
7220 C	DB DF DT	242 000	254 000	24 700	25 900	4 500	6 300	71.5	3.5	—	173	1		
7320 A	DB DF DT	335 000	385 000	34 500	39 500	2 200	3 000	137.9	43.9	107	208	1		
7320 B	DB DF DT	310 000	355 000	31 500	36 000	2 000	2 800	179.2	85.2	107	208	1		
7921 A5	DB DF DT	78 500	108 000	8 000	11 000	4 300	6 000	78.3	38.3	—	140	0.6		
7921 C	DB DF DT	83 000	114 000	8 450	11 600	5 300	7 100	53.5	13.5	—	140	0.6		
7921 A	DB DF DT	130 000	163 000	13 300	16 700	3 400	4 500	102.5	50.5	—	154	1		
7921 C	DB DF DT	143 000	179 000	14 600	18 200	4 800	6 700	61.5	9.5	—	154	1		
7221 A	DB DF DT	254 000	283 000	25 900	28 900	3 000	4 000	121.2	49.2	112	183	1		
7221 B	DB DF DT	231 000	258 000	23 500	26 300	2 200	3 000	159.8	87.8	112	183	1		
7221 C	DB DF DT	264 000	286 000	26 900	29 100	4 300	6 000	75.5	3.5	—	183	1		
7321 A	DB DF DT	335 000	385 000	34 500	39 500	2 200	2 800	144.3	46.3	—	218	1		
7321 B	DB DF DT	310 000	355 000	31 500	36 000	1 900	2 600	187.4	89.4	—	218	1		
7922 A5	DB DF DT	79 500	112 000	8 100	11 500	4 300	5 600	80.6	40.6	—	145	0.6		
7922 C	DB DF DT	84 500	119 000	8 600	12 100	5 000	6 700	54.8	14.8	—	145	0.6		
7922 A	DB DF DT	157 000	191 000	16 000	19 400	3 200	4 300	108.8	52.8	—	164	1		
7922 C	DB DF DT	172 000	208 000	17 600	21 200	4 500	6 300	65.5	9.5	—	164	1		
7222 A	DB DF DT	276 000	315 000	28 100	32 500	2 800	4 000	127.5	51.5	117	193	1		
7222 B	DB DF DT	250 000	289 000	25 500	29 400	2 000	2 800	168.1	92.1	117	193	1		
7222 C	DB DF DT	286 000	320 000	29 200	32 500	4 000	5 600	79.5	3.5	—	193	1		
7322 A	DB DF DT	360 000	430 000	36 500	44 000	2 000	2 600	151.0	51.0	—	233	1		
7322 B	DB DF DT	325 000	395 000	33 500	40 000	1 800	2 400	196.8	96.8	—	233	1		
7924 A5	DB DF DT	110 000	154 000	11 200	15 700	3 800	5 300	88.5	44.5	—	160	0.6		
7924 C	DB DF DT	117 000	162 000	11 900	16 600	4 500	6 300	60.2	16.2	—	160	0.6		

单列角接触球轴承 · 成对双联角接触球轴承

内径 130~170 mm



外形尺寸 (mm)					额定载荷(单列) (kgf)				系数 $f_0$	极限转速 <sup>(1)</sup> (rpm)		作用点位置 (mm) $a$	安装尺寸 (mm)			重量 (kg)
$d$	$D$	$B$	$\gamma$	$\gamma_1$	$C_r$	$C_{Or}$	$C_r$	$C_{Or}$		脂润滑	油润滑		$d_a$	$D_a$	$\gamma_a$	
130	180	24	1.5	1	74 000	86 000	7 550	8 750	16.5	4 300	6 000	48.1	139	171	1.5	1.54
	180	24	1.5	1	78 500	91 000	8 000	9 250	16.5	5 000	7 100	32.8	139	171	1.5	1.5
	200	33	2	1	117 000	125 000	12 000	12 800	16.2	3 400	4 500	64.1	140	190	2	3.68
	230	40	3	1.1	189 000	193 000	19 300	19 600	15.3	2 400	3 200	72.0	144	216	2.5	7.06
	230	40	3	1.1	171 000	175 000	17 400	17 800	15.7	2 200	3 000	95.5	144	216	2.5	7.1
	280	58	4	1.5	273 000	293 000	27 900	29 800	14.2	2 200	2 800	88.2	148	262	3	17.5
140	280	58	4	1.5	250 000	268 000	25 500	27 400	14.8	1 900	2 600	115.0	148	262	3	17.6
	190	24	1.5	1	75 000	90 000	7 650	9 200	16.4	4 000	5 600	50.5	149	181	1.5	1.63
	190	24	1.5	1	79 500	95 500	8 100	9 700	16.5	4 800	6 700	34.1	149	181	1.5	1.63
	210	33	2	1	120 000	133 000	12 200	13 500	16.3	3 200	4 300	67.0	150	200	2	3.9
	250	42	3	1.1	218 000	234 000	22 300	23 900	15.2	2 200	3 000	77.3	154	236	2.5	8.92
	250	42	3	1.1	197 000	213 000	20 100	21 700	15.6	2 000	2 800	102.8	154	236	2.5	8.94
150	300	62	4	1.5	300 000	335 000	30 500	34 500	14.3	2 000	2 600	94.5	158	282	3	21.4
	300	62	4	1.5	275 000	310 000	28 100	31 500	14.8	1 700	2 400	123.3	158	282	3	21.6
	210	28	2	1	96 500	115 000	9 850	11 800	16.5	3 800	5 000	56.0	160	200	2	2.97
	210	28	2	1	102 000	122 000	10 400	12 400	16.5	4 300	6 000	38.1	160	200	2	2.96
	225	35	2.1	1.1	137 000	154 000	14 000	15 700	16.3	2 400	3 000	71.6	162	213	2	4.75
	270	45	3	1.1	248 000	280 000	25 300	28 500	15.2	2 000	2 800	83.1	164	256	2.5	11.2
160	270	45	3	1.1	225 000	254 000	22 900	25 900	15.5	1 800	2 600	110.6	164	256	2.5	11.2
	320	65	4	1.5	315 000	370 000	32 500	38 000	14.5	1 800	2 400	100.3	168	302	3	26
	320	65	4	1.5	289 000	340 000	29 400	34 500	15.0	1 600	2 200	131.1	168	302	3	25.9
	220	28	2	1	106 000	133 000	10 800	13 500	16.5	3 800	5 000	39.4	170	210	2	3.1
	240	38	2.1	1.1	155 000	176 000	15 800	18 000	16.3	2 200	2 800	76.7	172	228	2	5.77
	290	48	3	1.1	263 000	305 000	26 800	31 500	15.3	1 900	2 600	89.0	174	276	2.5	14.1
170	290	48	3	1.1	238 000	279 000	24 200	28 400	15.9	1 700	2 400	118.4	174	276	2.5	14.2
	340	68	4	1.5	345 000	420 000	35 500	43 000	14.5	1 700	2 200	106.2	178	322	3	30.7
	340	68	4	1.5	315 000	385 000	32 000	39 500	15.0	1 500	2 000	138.9	178	322	3	30.8
	230	28	2	1	113 000	148 000	11 500	15 100	16.4	3 600	4 800	40.8	180	220	2	3.36
	260	42	2.1	1.1	186 000	214 000	19 000	21 900	16.1	2 000	2 600	83.1	182	248	2	7.9
	310	52	4	1.5	295 000	360 000	30 000	36 500	15.2	1 800	2 400	95.3	188	292	3	17.3
170	310	52	4	1.5	266 000	325 000	27 200	33 000	15.6	1 600	2 200	126.7	188	292	3	17.6
	360	72	4	1.5	390 000	485 000	39 500	49 500	14.3	1 600	2 200	112.5	188	342	3	35.8
	360	72	4	1.5	355 000	445 000	36 000	45 500	14.8	1 400	2 000	147.2	188	342	3	35.6

注 (1) 有关极限转速的选用, 请参照B49页。

(2) 轴承型号中A、A5、B及C, 分别表示其公称接触角为30°、25°、40°及15°。

(3)  $d_b$ 栏中的带“-”者根据 $d_b$ (最小),  $\gamma_a$ (最大)。

当量动载荷  $P = X F_r + Y F_a$

公称接触角	$f_0 C_{Or}$	$e$	单列、串联配置				背对背配置、面对面配置			
			$F_a/F_r \leq e$		$F_a/F_r > e$		$F_a/F_r \leq e$		$F_a/F_r > e$	
			X	Y	X	Y	X	Y	X	Y
15°	0.178	0.38	1	0	0.44	1.47	1	1.65	0.72	2.39
	0.357	0.40	1	0	0.44	1.40	1	1.57	0.72	2.28
	0.714	0.43	1	0	0.44	1.30	1	1.46	0.72	2.11
	1.07	0.46	1	0	0.44	1.23	1	1.38	0.72	2.00
	1.43	0.47	1	0	0.44	1.19	1	1.34	0.72	1.93
	2.14	0.50	1	0	0.44	1.12	1	1.26	0.72	1.82
	3.57	0.55	1	0	0.44	1.02	1	1.14	0.72	1.66
	5.35	0.56	1	0	0.44	1.00	1	1.12	0.72	1.63
25°	—	0.68	1	0	0.41	0.87	1	0.92	0.67	1.41
30°	—	0.80	1	0	0.39	0.76	1	0.78	0.63	1.24
40°	—	1.15	1	0	0.35	0.57	1	0.55	0.57	0.93

\* $\gamma$ 在背对背配置、面对面配置时为2、串联配置时为1。

当量静载荷  $P_0 = X_0 F_r + Y_0 F_a$

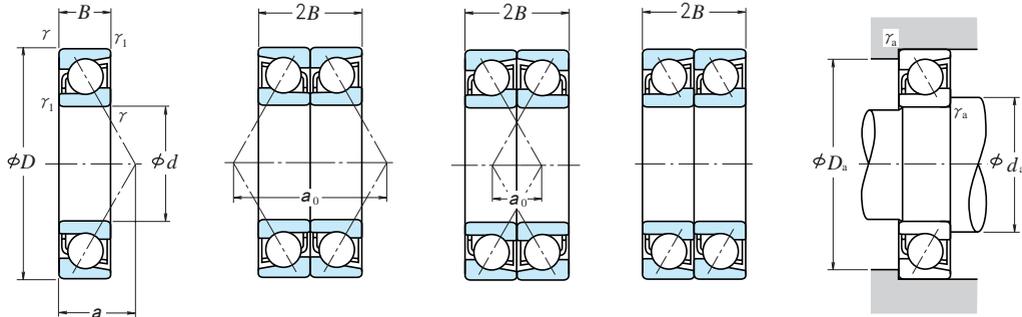
公称接触角	单列、串联配置		背对背配置、面对面配置	
	$X_0$	$Y_0$	$X_0$	$Y_0$
15°	0.5	0.46	1	0.92
25°	0.5	0.38	1	0.76
30°	0.5	0.33	1	0.66
40°	0.5	0.26	1	0.52

但单列或串联配置  $F_r > 0.5 F_r + Y_0 F_a$  时 则为  $P_0 = F_r$

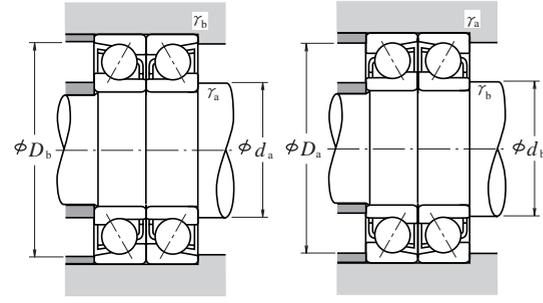
轴承代号 <sup>(2)</sup>					额定载荷(成对双联型) (kgf)				成对双联型 极限转速 <sup>(1)</sup> (rpm)		成对双联型 作用点距离 $a_0$ (mm)		成对双联型 安装尺寸 (mm)		
单列	成对双联	$C_r$	$C_{Or}$	$C_r$	$C_{Or}$	脂润滑	油润滑	背对背配置	面对面配置	背对背配置	面对面配置	$d_b^{(3)}$ (最小)	$D_b$ (最大)	$\gamma_b^{(3)}$ (最大)	
7926 A5	DB DF DT	120 000	172 000	12 300	17 500	3 400	4 800	96.3	48.3	—	174	—	174	1	
7926 C	DB DF DT	128 000	182 000	13 000	18 500	4 000	5 600	65.5	17.5	—	174	—	174	1	
7026 A	DB DF DT	191 000	251 000	19 400	25 600	2 600	3 600	128.3	62.3	—	194	—	194	1	
7226 A	DB DF DT	310 000	385 000	31 500	39 500	1 900	2 600	143.9	63.9	—	223	—	223	1	
7226 B	DB DF DT	278 000	350 000	28 300	35 500	1 700	2 400	191.0	111.0	—	223	—	223	1	
7326 A	DB DF DT	445 000	585 000	45 500	59 500	1 700	2 200	176.3	60.3	—	271	—	271	1.5	
7326 B	DB DF DT	405 000	535 000	41 500	54 500	1 500	2 000	230.0	114.0	—	271	—	271	1.5	
7928 A5	DB DF DT	122 000	180 000	12 400	18 400	3 200	4 500	100.9	52.9	—	184	—	184	1	
7928 C	DB DF DT	129 000	191 000	13 200	19 400	3 800	5 300	68.2	20.2	—	184	—	184	1	
7028 A	DB DF DT	194 000	265 000	19 800	27 000	2 600	3 400	134.0	68.0	—	204	—	204	1	
7228 A	DB DF DT	355 000	470 000	36 000	48 000	1 800	2 400	154.6	70.6	—	243	—	243	1	
7228 B	DB DF DT	320 000	425 000	32 500	43 500	1 600	2 200	205.6	121.6	—	243	—	243	1	
7328 A	DB DF DT	490 000	670 000	50 000	68 500	1 600	2 000	189.0	65.0	—	291	—	291	1.5	
7328 B	DB DF DT	445 000	615 000	45 500	63 000	1 400	1 900	246.6	122.6	—	291	—	291	1.5	
7930 A5	DB DF DT	157 000	231 000	16 000	23 500	3 000	4 000	112.0	56.0	—	204	—	204	1	
7930 C	DB DF DT	166 000	244 000	16 900	24 900	3 600	4 800	76.2	20.2	—	204	—	204	1	
7030 A	DB DF DT	222 000	305 000	22 700	31 500	1 900	2 400	143.3	73.3	—	218	—	218	1	
7230 A	DB DF DT	405 000	560 000	41 000	57 000	1 600	2 200	166.3	76.3	—	263	—	263	1	
7230 B	DB DF DT	365 000	510 000	37 000	52 000	1 500	2 000	221.2	131.2	—	263	—	263	1	
7330 A	DB DF DT	515 000	745 000	52 500	75 500	1 500	1 900	200.7	70.7	—	311	—	311	1.5	
7330 B	DB DF DT	470 000	680 000	48 000	69 500	1 300	1 800	262.2	132.2	—	311	—	311	1.5	
7932 C	DB DF DT	173 000	265 000	17 600	27 000	3 000	4 000	78.9	22.9	—	214	—	214	1	
7032 A	DB DF DT	252 000	355 000	25 700	36 000	1 700	2 400	153.5	77.5	—	233	—	233	1	
7232 A	DB DF DT	425 000	615 000	43 500											

单列角接触球轴承 · 成对双联角接触球轴承

内径 180~200 mm



单列 背对背配置 DB 面对面配置 DF 串联配置 DT



当量动载荷  $P = X F_r + Y F_a$

公称接触角	$\frac{f_0 F_a^*}{C_{Or}}$	e	单列、串联配置				背对背配置、面对面配置			
			$F_a/F_r \leq e$		$F_a/F_r > e$		$F_a/F_r \leq e$		$F_a/F_r > e$	
			X	Y	X	Y	X	Y	X	Y
15°	0.178	0.38	1	0	0.44	1.47	1	1.65	0.72	2.39
	0.357	0.40	1	0	0.44	1.40	1	1.57	0.72	2.28
	0.714	0.43	1	0	0.44	1.30	1	1.46	0.72	2.11
	1.07	0.46	1	0	0.44	1.23	1	1.38	0.72	2.00
	1.43	0.47	1	0	0.44	1.19	1	1.34	0.72	1.93
	2.14	0.50	1	0	0.44	1.12	1	1.26	0.72	1.82
	3.57	0.55	1	0	0.44	1.02	1	1.14	0.72	1.66
25°	5.35	0.56	1	0	0.44	1.00	1	1.12	0.72	1.63
	—	0.68	1	0	0.41	0.87	1	0.92	0.67	1.41
30°	—	0.80	1	0	0.39	0.76	1	0.78	0.63	1.24
	—	1.14	1	0	0.35	0.57	1	0.55	0.57	0.93

\* $f_0$  在背对背配置、面对面配置时为2、串联配置时为1。

当量静载荷  $P_0 = X_0 F_r + Y_0 F_a$

公称接触角	单列、串联配置		背对背配置、面对面配置	
	$X_0$	$Y_0$	$X_0$	$Y_0$
15°	0.5	0.46	1	0.92
25°	0.5	0.38	1	0.76
30°	0.5	0.33	1	0.66
40°	0.5	0.26	1	0.52

但单列或串联配置  $F_r > 0.5 F_r + Y_0 F_a$  时 则为  $P_0 = F_r$

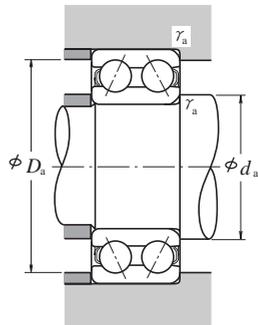
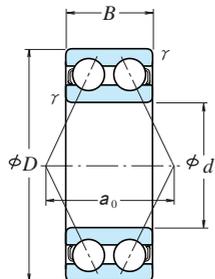
外形尺寸 (mm)					额定载荷(单列) (kgf)				系数 $f_0$	极限转速 (rpm)		作用点位置 (mm) $a$	安装尺寸 (mm)			重量 (kg)
d	D	B	$\gamma$	$\gamma_1$	$C_r$	$C_{Or}$	$C_r$	$C_{Or}$		脂润滑	油润滑		$d_a$	$D_a$	$\gamma_a$	
180	250	33	2	1	145 000	184 000	14 800	18 800	16.5	3 200	4 500	45.3	190	240	2	4.9
	280	46	2.1	1.1	207 000	252 000	21 100	25 700	16.2	1 900	2 400	89.4	192	268	2	10.5
	320	52	4	1.5	305 000	385 000	31 000	39 000	15.3	1 700	2 200	98.2	198	302	3	18.1
	320	52	4	1.5	276 000	350 000	28 100	35 500	15.7	1 500	2 000	130.9	198	302	3	18.4
	380	75	4	1.5	410 000	535 000	41 500	54 500	14.5	1 500	2 000	118.3	198	362	3	42.1
	380	75	4	1.5	375 000	490 000	38 000	50 000	15.0	1 300	1 800	155.0	198	362	3	42.6
190	260	33	2	1	147 000	192 000	15 000	19 600	16.5	3 000	4 300	46.6	200	250	2	4.98
	290	46	2.1	1.1	224 000	280 000	22 800	28 600	16.1	1 800	2 400	92.3	202	278	2	11.3
	340	55	4	1.5	315 000	410 000	32 000	42 000	15.5	1 600	2 200	104.0	208	322	3	22.4
	340	55	4	1.5	284 000	375 000	28 900	38 000	15.9	1 400	2 000	138.7	208	322	3	22.5
	400	78	5	2	450 000	600 000	46 000	61 000	14.3	1 400	1 900	124.2	212	378	4	47.5
	400	78	5	2	410 000	550 000	42 000	56 000	14.8	1 300	1 700	162.8	212	378	4	47.2
200	280	38	2.1	1.1	189 000	244 000	19 300	24 900	16.4	2 800	4 000	51.2	212	268	2	6.85
	310	51	2.1	1.1	240 000	310 000	24 500	31 500	16.2	1 700	2 200	99.1	212	298	2	13.7
	360	58	4	1.5	335 000	450 000	34 500	46 000	15.5	1 500	2 000	109.8	218	342	3	26.5
	360	58	4	1.5	305 000	410 000	31 000	41 500	15.8	1 300	1 800	146.5	218	342	3	26.6
	420	80	5	2	475 000	660 000	48 500	67 000	14.5	1 300	1 800	129.5	222	398	4	54.4
	420	80	5	2	430 000	600 000	44 000	61 500	15.0	1 200	1 600	170.1	222	398	4	55.3

注 (1) 有关极限转速的选用, 请参照B49页。

(2) 轴承型号中A、A5、B及C, 分别表示其公称接触角为30°、25°、40°及15°。

(3)  $d_b$  栏中的带“-”者根据  $d_b$  (最小),  $\gamma_a$  (最大)。

轴承代号 <sup>(2)</sup>				额定载荷(成对双联型) (N)				成对双联型 极限转速 <sup>(1)</sup> (rpm)		成对双联型 作用点距离 $a_0$ (mm)		成对双联型 安装尺寸 (mm)		
单列	成对双联	$C_r$	$C_{Or}$	$C_r$	$C_{Or}$	脂润滑	油润滑	背对背配置	面对面配置	背对背配置	面对面配置	$d_b^{(1)}$	$D_b$	$\gamma_b^{(1)}$
7936 C	DB DF DT	236 000	370 000	24 000	37 500	2 600	3 600	90.6	24.6	—	244	1	—	—
7036 A	DB DF DT	335 000	505 000	34 500	51 500	1 500	2 000	178.8	86.8	—	273	1	—	—
7236 A	DB DF DT	495 000	770 000	50 500	78 500	1 400	1 800	196.3	92.3	—	311	1.5	—	—
7236 B	DB DF DT	450 000	700 000	45 500	71 000	1 200	1 700	261.8	157.8	—	311	1.5	—	—
7336 A	DB DF DT	665 000	1 070 000	68 000	109 000	1 200	1 600	236.6	86.6	—	371	1.5	—	—
7336 B	DB DF DT	605 000	975 000	62 000	99 500	1 100	1 500	309.9	159.9	—	371	1.5	—	—
7938 C	DB DF DT	239 000	385 000	24 400	39 000	2 400	3 400	93.3	27.3	—	254	1	—	—
7038 A	DB DF DT	365 000	560 000	37 000	57 000	1 400	1 900	184.6	92.6	—	283	1	—	—
7238 A	DB DF DT	510 000	825 000	52 000	84 000	1 300	1 700	208.0	98.0	—	331	1.5	—	—
7238 B	DB DF DT	460 000	750 000	47 000	76 000	1 100	1 600	277.3	167.3	—	331	1.5	—	—
7338 A	DB DF DT	730 000	1 200 000	74 500	122 000	1 100	1 500	248.3	92.3	—	390	2	—	—
7338 B	DB DF DT	670 000	1 100 000	68 000	112 000	1 000	1 400	325.5	169.5	—	390	2	—	—
7940 C	DB DF DT	305 000	490 000	31 500	50 000	2 200	3 200	102.3	26.3	—	273	1	—	—
7040 A	DB DF DT	390 000	620 000	40 000	63 500	1 300	1 800	198.2	96.2	—	303	1	—	—
7240 A	DB DF DT	550 000	900 000	56 000	92 000	1 200	1 600	219.6	103.6	—	351	1.5	—	—
7240 B	DB DF DT	495 000	815 000	50 500	83 000	1 100	1 500	292.9	176.9	—	351	1.5	—	—
7340 A	DB DF DT	770 000	1 320 000	78 500	134 000	1 100	1 400	259.0	99.0	—	410	2	—	—
7340 B	DB DF DT	700 000	1 200 000	71 500	123 000	950	1 300	340.1	180.1	—	410	2	—	—



当量动载荷

$$P = X F_r + Y F_a$$

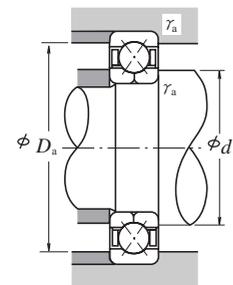
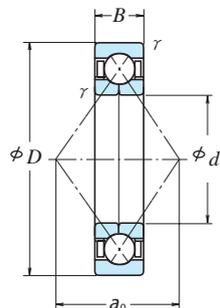
$F_a/F_r \leq e$		$F_a/F_r > e$		$e$
$X$	$Y$	$X$	$Y$	
1	0.92	0.67	1.41	0.68

当量静载荷

$$P_0 = F_r + 0.7 F_a$$

外形尺寸 (mm)				额定载荷 (N) / (kgf)				极限转速 (rpm)		轴承代号
$d$	$D$	$B$	$\gamma$ (最小)	$C_r$	$C_{Or}$	$C_r$	$C_{Or}$	脂润滑	油润滑	
10	30	14.3	0.6	7 150	3 900	730	400	17 000	22 000	5200
12	32	15.9	0.6	10 500	5 800	1 070	590	15 000	20 000	5201
15	35	15.9	0.6	11 700	7 050	1 190	715	13 000	17 000	5202
	42	19	1	17 600	10 200	1 800	1 040	11 000	15 000	5302
17	40	17.5	0.6	14 600	9 050	1 490	920	11 000	15 000	5203
	47	22.2	1	21 000	12 600	2 140	1 280	10 000	13 000	5303
20	47	20.6	1	19 600	12 400	2 000	1 270	10 000	13 000	5204
	52	22.2	1.1	24 600	15 000	2 510	1 530	9 000	12 000	5304
25	52	20.6	1	21 300	14 700	2 170	1 500	8 500	11 000	5205
	62	25.4	1.1	32 500	20 700	3 350	2 110	7 500	10 000	5305
30	62	23.8	1	29 600	21 100	3 000	2 150	7 100	9 500	5206
	72	30.2	1.1	40 500	28 100	4 150	2 870	6 300	8 500	5306
35	72	27	1.1	39 000	28 700	4 000	2 920	6 300	8 000	5207
	80	34.9	1.5	51 000	36 000	5 200	3 700	5 600	7 500	5307
40	80	30.2	1.1	44 000	33 500	4 500	3 400	5 600	7 100	5208
	90	36.5	1.5	56 500	41 000	5 800	4 200	5 300	6 700	5308
45	85	30.2	1.1	49 500	38 000	5 050	3 900	5 000	6 700	5209
	100	39.7	1.5	68 500	51 000	7 000	5 200	4 500	6 000	5309
50	90	30.2	1.1	53 000	43 500	5 400	4 400	4 800	6 000	5210
	110	44.4	2	81 500	61 500	8 300	6 250	4 300	5 600	5310
55	100	33.3	1.5	56 000	49 000	5 700	5 000	4 300	5 600	5211
	120	49.2	2	95 000	73 000	9 700	7 450	3 800	5 000	5311
60	110	36.5	1.5	69 000	62 000	7 050	6 300	3 800	5 000	5212
	130	54	2.1	125 000	98 500	12 800	10 000	3 400	4 500	5312
65	120	38.1	1.5	76 500	69 000	7 800	7 050	3 600	4 500	5213
	140	58.7	2.1	142 000	113 000	14 500	11 500	3 200	4 300	5313
70	125	39.7	1.5	94 000	82 000	9 600	8 400	3 400	4 500	5214
	150	63.5	2.1	159 000	128 000	16 200	13 100	3 000	3 800	5314
75	130	41.3	1.5	93 500	83 000	9 550	8 500	3 200	4 300	5215
80	140	44.4	2	99 000	93 000	10 100	9 500	3 000	3 800	5216
85	150	49.2	2	116 000	110 000	11 800	11 200	2 800	3 600	5217

作用点距离 (mm)	安装尺寸 (mm)			重量 (kg)
$a_0$	$d_a$ (最小)	$D_a$ (最大)	$\gamma_a$ (最大)	(参考)
14.5	15	25	0.6	0.050
16.7	17	27	0.6	0.060
18.3	20	30	0.6	0.070
	22.0	21	36	1
20.8	22	35	0.6	0.090
	25.0	23	41	1
24.3	26	41	1	0.12
	26.7	27	45	1
26.8	31	46	1	0.19
	31.8	32	55	1
31.6	36	56	1	0.29
	36.5	37	65	1
36.6	42	65	1	0.43
	41.6	44	71	1.5
41.5	47	73	1	0.57
	45.5	49	81	1.5
43.4	52	78	1	0.62
	50.6	54	91	1.5
45.9	57	83	1	0.67
	55.6	60	100	2
50.1	64	91	1.5	0.96
	60.6	65	110	2
56.5	69	101	1.5	1.35
	69.2	72	118	2
59.7	74	111	1.5	1.75
	72.8	77	128	2
63.8	79	116	1.5	1.8
	78.3	82	138	2
66.1	84	121	1.5	1.9
	69.6	90	130	2
75.3	95	140	2	3.4



当量动载荷  
 $P_a = F_a$

当量静载荷  
 $P_{0a} = F_a$

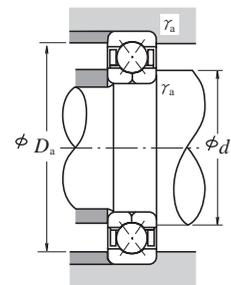
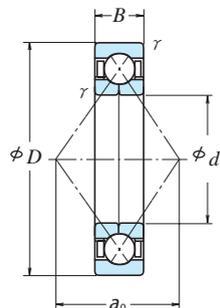
外形尺寸 (mm)				额定载荷 (N) (kgf)				极限转速 (rpm)	
$d$	$D$	$B$	$\gamma$ (最小)	$C_a$	$C_{0a}$	$C_a$	$C_{0a}$	脂润滑	油润滑
30	62	16	1	31 000	45 000	3 150	4 600	8 500	12 000
	72	19	1.1	46 000	63 000	4 700	6 450	8 000	11 000
35	72	17	1.1	41 000	61 500	4 200	6 250	7 500	10 000
	80	21	1.5	55 000	80 000	5 600	8 150	7 100	9 500
40	80	18	1.1	49 000	77 500	5 000	7 900	6 700	9 000
	90	23	1.5	67 000	100 000	6 850	10 200	6 300	8 500
45	85	19	1.1	55 000	88 500	5 600	9 000	6 300	8 500
	100	25	1.5	87 500	133 000	8 900	13 500	5 600	7 500
50	90	20	1.1	57 000	97 000	5 850	9 900	5 600	8 000
	110	27	2	102 000	159 000	10 400	16 200	5 000	6 700
55	100	21	1.5	71 000	122 000	7 200	12 500	5 300	7 100
	120	29	2	118 000	187 000	12 000	19 100	4 500	6 300
60	110	22	1.5	85 500	150 000	8 750	15 300	4 800	6 300
	130	31	2.1	135 000	217 000	13 800	22 200	4 300	5 600
65	120	23	1.5	97 500	179 000	9 950	18 300	4 300	6 000
	140	33	2.1	153 000	250 000	15 600	25 500	3 800	5 300
70	125	24	1.5	106 000	197 000	10 800	20 100	4 000	5 600
	150	35	2.1	172 000	285 000	17 500	29 100	3 600	5 000
75	130	25	1.5	110 000	212 000	11 200	21 700	3 800	5 300
	160	37	2.1	187 000	320 000	19 100	33 000	3 400	4 800
80	125	22	1.1	77 000	167 000	7 850	17 000	3 800	5 300
	140	26	2	124 000	236 000	12 600	24 100	3 600	5 000
	170	39	2.1	202 000	360 000	20 600	37 000	3 200	4 300
85	130	22	1.1	79 000	176 000	8 050	18 000	3 800	5 000
	150	28	2	143 000	276 000	14 600	28 200	3 400	4 800
	180	41	3	218 000	405 000	22 300	41 000	3 000	4 000
90	140	24	1.5	94 000	208 000	9 600	21 200	3 400	4 800
	160	30	2	164 000	320 000	16 700	32 500	3 200	4 300
	190	43	3	235 000	450 000	23 900	45 500	2 800	3 800
95	145	24	1.5	96 500	220 000	9 800	22 500	3 400	4 500
	170	32	2.1	177 000	340 000	18 000	35 000	3 000	4 000
	200	45	3	251 000	495 000	25 600	50 500	2 600	3 600

轴承代号	作用点距离 (mm) $a_0$	安装尺寸 (mm)			重量 (kg) (参考)
		$d_a$ (最小)	$D_a$ (最大)	$\gamma_a$ (最大)	
QJ 206	32.2	36	56	1	0.24
QJ 306	35.7	37	65	1	0.42
QJ 207	37.5	42	65	1	0.35
QJ 307	40.3	44	71	1.5	0.57
QJ 208	42.0	47	73	1	0.45
QJ 308	45.5	49	81	1.5	0.78
QJ 209	45.5	52	78	1	0.52
QJ 309	50.8	54	91	1.5	1.05
QJ 210	49.0	57	83	1	0.59
QJ 310	56.0	60	100	2	1.35
QJ 211	54.3	64	91	1.5	0.77
QJ 311	61.3	65	110	2	1.75
QJ 212	59.5	69	101	1.5	0.98
QJ 312	66.5	72	118	2	2.15
QJ 213	64.8	74	111	1.5	1.2
QJ 313	71.8	77	128	2	2.7
QJ 214	68.3	79	116	1.5	1.3
QJ 314	77.0	82	138	2	3.18
QJ 215	71.8	84	121	1.5	1.5
QJ 315	82.3	87	148	2	3.9
QJ 1016	71.8	87	118	1	1.05
QJ 216	77.0	90	130	2	1.85
QJ 316	87.5	92	158	2	4.6
QJ 1017	75.3	92	123	1	1.1
QJ 217	82.3	95	140	2	2.2
QJ 317	92.8	99	166	2.5	5.34
QJ 1018	80.5	99	131	1.5	1.45
QJ 218	87.5	100	150	2	2.75
QJ 318	98.0	104	176	2.5	6.4
QJ 1019	84.0	104	136	1.5	1.5
QJ 219	92.8	107	158	2	3.35
QJ 319	103.3	109	186	2.5	7.4

备注: 使用4点接触球轴承时, 请向NSK询问。

# 4点接触球轴承

内径 100~200 mm



当量动载荷  
 $P_a = F_a$

当量静载荷  
 $P_{0a} = F_a$

外形尺寸 (mm)				额定载荷				极限转速 (rpm)	
d	D	B	γ (最小)	(N)		(kgf)		脂润滑	油润滑
				C <sub>a</sub>	C <sub>0a</sub>	C <sub>a</sub>	C <sub>0a</sub>		
100	150	24	1.5	98 500	232 000	10 000	23 700	3 200	4 300
	180	34	2.1	199 000	390 000	20 300	39 500	2 800	3 800
	215	47	3	300 000	640 000	31 000	65 500	2 400	3 400
105	160	26	2	115 000	269 000	11 800	27 400	3 000	4 000
	190	36	2.1	217 000	435 000	22 100	44 500	2 600	3 600
	225	49	3	305 000	640 000	31 000	65 500	2 400	3 200
110	170	28	2	139 000	315 000	14 200	32 000	2 800	3 800
	200	38	2.1	235 000	490 000	24 000	50 000	2 600	3 400
	240	50	3	320 000	710 000	32 500	72 500	2 200	3 000
120	180	28	2	147 000	350 000	15 000	36 000	2 600	3 600
	215	40	2.1	265 000	585 000	27 000	60 000	2 400	3 200
	260	55	3	360 000	835 000	36 500	85 500	2 000	2 800
130	200	33	2	169 000	415 000	17 300	42 500	2 400	3 200
	230	40	3	274 000	635 000	28 000	65 000	2 200	3 000
	280	58	4	400 000	970 000	40 500	99 000	1 900	2 600
140	210	33	2	172 000	435 000	17 600	44 500	2 200	3 000
	250	42	3	315 000	775 000	32 000	79 000	2 000	2 800
	300	62	4	440 000	1 110 000	44 500	114 000	1 700	2 400
150	225	35	2.1	197 000	505 000	20 100	51 500	2 000	2 800
	270	45	3	360 000	925 000	36 500	94 500	1 800	2 600
	320	65	4	460 000	1 230 000	47 000	125 000	1 600	2 200
160	240	38	2.1	224 000	580 000	22 800	59 000	1 900	2 600
	290	48	3	380 000	1 010 000	39 000	103 000	1 700	2 400
	340	68	4	505 000	1 400 000	51 500	143 000	1 500	2 000
170	260	42	2.1	268 000	705 000	27 300	72 000	1 800	2 400
	310	52	4	425 000	1 180 000	43 500	121 000	1 600	2 200
	360	72	4	565 000	1 610 000	57 500	164 000	1 400	2 000
180	280	46	2.1	299 000	830 000	30 500	84 500	1 700	2 200
	320	52	4	440 000	1 270 000	45 000	130 000	1 500	2 000
	380	75	4	595 000	1 770 000	60 500	180 000	1 300	1 800
190	290	46	2.1	325 000	925 000	33 000	94 000	1 600	2 200
	340	55	4	455 000	1 360 000	46 500	139 000	1 400	2 000
	400	78	5	655 000	1 980 000	67 000	202 000	1 300	1 700
200	310	51	2.1	345 000	1 020 000	35 500	104 000	1 500	2 000
	360	58	4	490 000	1 480 000	49 500	151 000	1 300	1 800
	420	80	5	690 000	2 180 000	70 500	222 000	1 200	1 600

备注: 使用4点接触球轴承时, 请向NSK询问。

轴承代号	作用点距离 (mm) a <sub>0</sub>	安装尺寸 (mm)			重量 (kg) (参考)
		d <sub>a</sub> (最小)	D <sub>a</sub> (最大)	γ <sub>a</sub> (最大)	
QJ 1020	87.5	109	141	1.5	1.6
QJ 220	98.0	112	168	2	4.0
QJ 320	110.3	114	201	2.5	9.3
QJ 1021	92.8	115	150	2	2.0
QJ 221	103.3	117	178	2	4.7
QJ 321	115.5	119	211	2.5	10.5
QJ 1022	98.0	120	160	2	2.5
QJ 222	108.5	122	188	2	5.6
QJ 322	122.5	124	226	2.5	12.5
QJ 1024	105.0	130	170	2	2.65
QJ 224	117.3	132	203	2	6.9
QJ 324	133.0	134	246	2.5	15.4
QJ 1026	115.5	140	190	2	4.0
QJ 226	126.0	144	216	2.5	7.7
QJ 326	143.5	148	262	3	19
QJ 1028	122.5	150	200	2	4.3
QJ 228	136.5	154	236	2.5	9.8
QJ 328	154.0	158	282	3	24
QJ 1030	131.3	162	213	2	5.2
QJ 230	147.0	164	256	2.5	12
QJ 330	164.5	168	302	3	29
QJ 1032	140.0	172	228	2	6.4
QJ 232	157.5	174	276	2.5	15
QJ 332	175.1	178	322	3	31
QJ 1034	150.5	182	248	2	8.6
QJ 234	168.0	188	292	3	19.5
QJ 334	185.6	188	342	3	41
QJ 1036	161.0	192	268	2	11
QJ 236	175.1	198	302	3	20.5
QJ 336	196.1	198	362	3	48
QJ 1038	168.0	202	278	2	11.5
QJ 238	185.6	208	322	3	23
QJ 338	206.6	212	378	4	54.5
QJ 1040	178.6	212	298	2	15
QJ 240	196.1	218	342	3	27
QJ 340	217.1	222	398	4	61.5