

滚针轴承

滚针和保持架组件 连杆用	内接圆径 5~100mm	B248~B251页
	内接圆径 12~ 30mm	B252~B253页
冲压外圈滚针轴承 带保持架型 满装滚针型	内接圆径 4~ 55mm	B254~B259页
	内接圆径 8~ 55mm	B254~B259页
实体滚针轴承	内接圆径 9~390mm	B260~B269页
推力轴承	内径 10~100mm	B270~B271页
螺栓型滚轮滚针轴承 (双头螺栓型)	外径 16~ 90mm	B272~B273页
挡圈型滚轮滚针轴承 (十字轴型)	内径 5~ 50mm	B274~B275页

结构 形式

滚针轴承中有许多结构形式的轴承。

专用样本

在NSK滚针轴承CAT.No1419上记载着如表1所示的轴承。这本样本是从中选择出代表型的类型, 详细内容请参照专用样本。

在选择轴承时, 请向NSK垂询

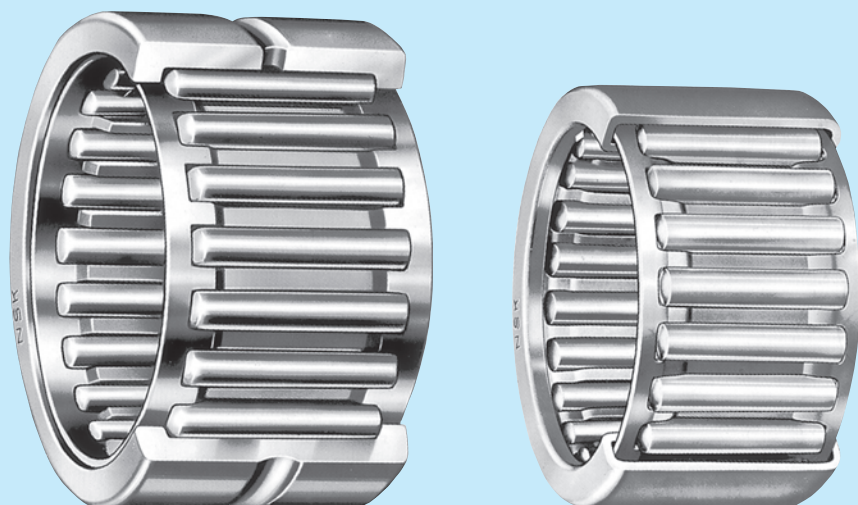


表1 滚针轴承的类型

滚针和保持架组件		
冲压外圈滚针轴承		
实体滚针轴承		
推力轴承 推力垫圈		
滚针		
螺栓型滚轮滚针轴承(双头螺栓型)		
挡圈型滚轮滚针轴承(十字轴承)		
方向节用滚针轴承		
冲压外圈滚针离合器轴承		

尺寸精度 旋转精度

冲压外圈滚针轴承

冲压外圈滚针轴承的外圈是具有适当的游隙被压入具有适当硬度和加工精度的轴承座孔后可获得所要求的形状和尺寸精度，因此内接圆径在压入适当硬度和加工精度的环规后进行测定。

环规尺寸和内切圆直径的公差值，参见表2和表3。

表2适用于通常的冲压外圈滚针轴承（米制）表3列出了ISO标准规定的滚针组公称内接圆径的公差值，符合这个精度的轴承选购时在轴承型号末尾加上代号-1。

表2 冲压外圈滚针轴承
(普通米制)的检查量规尺寸
(FJ, FJH, MFJ, MFJH)
(F, FH, MF, MFH 型)

滚针组公称 F_w 内接圆径合	环规内径	塞 规	
		通 端	止 端
		单位 mm	
4	7.996	4.023	4.048
5	8.996	5.023	5.048
6	9.996	6.028	6.053
7	10.995	7.031	7.056
8	11.995	8.031	8.056
9	12.995	9.031	9.056
10	13.995	10.031	10.056
12	15.995	12.031	12.056
(FH) 12	17.995	12.031	12.056
13	18.993	13.034	13.059
14	19.993	14.034	14.059
15	20.993	15.034	15.059
16	21.993	16.034	16.059
17	22.972	17.013	17.038
18	23.972	18.013	18.038
20	25.972	20.013	20.038
22	27.972	22.013	22.038
25	31.967	25.013	25.038
28	34.967	28.013	28.038
30	36.967	30.013	30.038
35	41.967	35.013	35.043
40	46.967	40.013	40.043
45	51.961	45.013	45.043
50	57.961	50.013	50.043
55	62.961	55.013	55.043

备注 量规尺寸是指检查最小滚针组公称内接圆径 $F_w \min$ 时的尺寸。

表3 冲压外圈滚针轴承的环规和滚针组公称内接圆径公差(依据ISO标准)

滚针组公称 F_w 内接圆径合	环规内径	滚针组公称内接圆最小直径 $F_w \min$ *公差值	
		最小	最大
		单位 mm	
4	7.984	4.010	4.028
5	8.984	5.010	5.028
6	9.984	6.010	6.028
7	10.980	7.013	7.031
8	11.980	8.013	8.031
(H) 8	13.980	8.013	8.031
9	12.980	9.013	9.031
(H) 9	14.980	9.013	9.031
10	13.980	10.013	10.031
(H) 10	15.980	10.013	10.031
12	15.980	12.016	12.034
(H) 12	17.980	12.016	12.034
13	18.976	13.016	13.034
14	19.976	14.016	14.034
15	20.976	15.016	15.034
16	21.976	16.016	16.034
17	22.976	17.016	17.034
18	23.976	18.016	18.034
20	25.976	20.020	20.041
22	27.976	22.020	22.041
25	31.972	25.020	25.041
28	34.972	28.020	28.041
30	36.972	30.025	30.041
35	41.972	35.025	35.050
40	46.972	40.025	40.050
45	51.967	45.025	45.050
50	57.967	50.025	50.050
55	62.967	55.025	55.050

注(*) 采用圆柱代替内圈时，指的是至少一个径向上使内部游隙达到零时的圆柱直径(考虑到偏差，取所有内接圆径的最小值)。

备注 测量滚针组内接圆径时，使用下列塞规。
通端：与滚针组内接圆径 $F_w \min$ 的最小公差值相同。

止端：在滚针组内接圆径 $F_w \min$ 的最大公差值的基础上加 0.002mm

实体滚针轴承 表 8. 2 (A60~A63 页)

无内圈的实体滚针轴承 (RNA型·RLM型) 的滚针组内接圆径偏差, 请参见表4。

表4 无内圈的实体滚针轴承的滚针组内接圆径偏差

单位 μm			
滚针组公称内接圆径 F_w (mm)		滚针组内接圆最小直径 $F_w \text{ min}$ 的允许偏差 (F6) $\Delta F_w \text{ min}$	
超过	到	上	下
6	10	+ 22	+13
10	18	+ 27	+16
18	30	+ 33	+20
30	50	+ 41	+25
50	80	+ 49	+30
80	120	+ 58	+36
120	180	+ 68	+43
180	250	+ 79	+50
250	315	+ 88	+56
315	400	+ 98	+62
400	500	+108	+68

注 (*) 考虑有偏差, 取所有内接圆径的最小值。(请参照表3的注)

螺栓型滚针轴承 (双头螺栓型) 表 8. 2 (A60~A63 页)
 档圈型滚针轴承 (十字轴型)

螺栓型滚针轴承 (双头螺栓型) 的双头螺栓直径d公差带是h7, 档圈型滚针轴承 (十字轴型) 的内圈安装公差值根据轴承尺寸表。

这些公差值适用于全部表面处理前的轴承。

推荐配合和轴承内部游隙

滚针和保持架组件

代表性的使用条件, 滚针和保持架组件的推荐配合。如表5所示根据滚针和保持架组件和轴、轴承座的配合, 可以得到适当的径向内部游隙。但是连杆用的滚针和保持架的配合和径向内部的游隙是由发动机的类型特性, 使用条件所决定的, 详细内容请参照专用样本。

表5 滚针和保持架组件的推荐配合

使用条件	公差带		轴承座孔
	轴		
	$F_w \leq 50\text{mm}$	$F_w > 50\text{mm}$	
有高精度、摆动要求的情况	js5 (j5)	h5	G6
普通情况	h5	g5	
高温、轴有变形, 安装误差较大的情况	f6		

冲压外圈滚针轴承

FJ.FJH.MEJ.MFJH 型和 F.FH.MF.MFH 型在一般使用条件下如果适用轴 h6 轴承座孔 N7(钢制轴承座厚的场合) 具有适当的径向内部的游隙。外圈旋转的情况下轴在 f6 轴承座孔在 R7 轻合金制或是厚度在 6mm 以下的钢制轴承座时轴承座孔比 N7 小 0.013~0.025mm。

实体滚针轴承

有内圈的实体滚针轴承的推荐配合 表 9. 2 (A84 页)
 表 9. 4 (A85 页)

有内圈的实体滚针轴承的径向内部游隙 表 9. 14 (A91 页)

但是轴承较大滚针较长的滚针轴承不一定选用 CN (一般) 游隙, 选用较大游隙的情况也是比较多的。

不带内圈的实体滚针轴承通过选择不同的轴径尺寸范围可以选定不同的径向游隙。

表6 安装无内圈实体滚针轴承时的轴径尺寸范围与径向内部游隙

滚针组公称内接圆径 F_w (mm)		C2	CN	C3	C4
超过	到				
6	180	k5	g5	f6	e6
180	315	j6	f6	e6	d6
315	480	h6	e6	d6	c6

推力轴承

推力滚针和保持架组件以及推力垫圈推荐配合, 见表 7。

表7 推力滚针和保持架组件以及推力垫圈的推荐配合

分类	类型代号	保持架的引导方式	公差带或尺寸公差	
			轴圈	座圆孔
			推力滚针和保持架组件	FNTA
推力垫圈	FTRA~FTRE	内径引导 外径引导	h8	$D_c^{(1)} + 1.0$ 以上 H10

注 ⁽¹⁾ D_c 表示保持架的外径。

备注 在引导保持架外径时, 为了防止轴承座孔引导面的磨损, 至少要对表面进行硬化处理。

螺栓型滚轮滚针轴承（双头螺栓型）、档圈型滚轮滚针轴承（十字轴型）

螺栓型滚轮滚针轴承双头螺栓的安装部位的推荐配合见表8, 档圈型滚轮滚针轴承的推荐配合见表9。

螺栓型滚轮滚针轴承是以悬臂梁式的方式安装使用的, 安装时尽可能使双头螺栓与安装孔之间不产生间隙固定住。

档圈型滚轮滚针轴承, 通常外圈旋转, 故与轴一般为过渡配合或间隙配合, 但承受重载时轴应淬火处理, 且最好使用过盈配合。

详细内容请参见**专用样本**

表8 螺栓型滚轮滚针轴承双头螺栓的推荐配合

类型	安装孔的公差带
FCR, FCRS FCJ, FCJS	JS7 (J7)

表9 档圈型滚轮滚针轴承轴的推荐配合

载荷的分类	轴的公差带
轻载, 中载 重载	g6或h6 k6

轴 轴承座技术要求

在一般使用条件下, 向心滚针轴承的轴、轴承座的技术要求见表10。


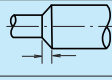
表10 向心滚针轴承的轴、轴承座技术要求
(滚针和保持架组件, 冲压外圈, 实体轴承)

分类	轴		轴承座孔	
	滚道表面	配合表面	滚道表面	配合表面
圆度	$\frac{IT3}{2}$	$\frac{IT3}{2} \sim \frac{IT4}{2}$	$\frac{IT3}{2}$	$\frac{IT4}{2} \sim \frac{IT5}{2}$
圆柱度	$\frac{IT3}{2}$	$\frac{IT3}{2} \sim \frac{IT4}{2}$	$\frac{IT3}{2}$	$\frac{IT4}{2} \sim \frac{IT5}{2}$
粗糙度 Ra (μm)	0.4	0.8	0.8	1.6
硬度	58~64HRC 硬化层 必须达到适当的 深度	—	58~64HRC 硬化层 必须达到适当的 深度	—

备注 1. 连杆用滚针和保持架组件的轴、轴承座技术要求, 请参见专用样本。
2. 根据半径法列出的一般推荐其基本公差IT的数值, 请参见附表11 (C22页)。

推力滚针的保持架组件的垫圈滚道面的技术要求, 参见表11。

表11 推力滚针和保持架组件的垫圈滚道面的技术要求

垂直度A	0.5/1000 以下 (mm/mm)	
垂直度B	1.0/1000以下 (mm/mm)	
粗糙度 Ra	0.4 (μm)	—
硬度	58~64HRC 硬化层必须达到 适当的深度	—

容许倾斜角

滚针轴承径向容许倾斜角在一般载荷情况下大约是0.001弧度 (3.4') 详细内容参见专用样本。

表12 滚轮极限载荷系数

硬度 (HRC)	系数
20	0.4
25	0.5
30	0.6
35	0.8
40	1.0
45	1.4
50	1.9
55	2.6
58	3.2

螺栓型滚轮滚针轴承（双头螺栓）、档圈型滚轮滚针轴承（十字轴形）的滚针许用载荷

滚轮（外圈表面）的许用载荷, 根据滚轮的抗压强度或硬度而定。轴承尺寸表中所示的滚针许用载荷是硬度为40HRC的钢制滚针的值。不同硬度滚针许用载荷系数见表12。不同硬度的滚针许用载荷可由尺寸表所示的滚针许用载荷乘以与各硬度相应的许用载荷系数得出。

螺栓型滚轮滚针轴承（双头螺栓）、档圈型滚轮滚针轴承（十字轴形）的润滑脂

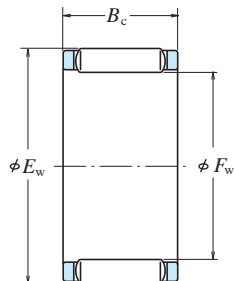
带密封圈的轴承, 封入皂基良好的润滑脂其使用温度范围为-10~+110°C。不带密封圈的轴承请使用适当的润滑剂。

螺栓型滚轮滚针轴承的极限载荷以及最大拧紧力矩

螺栓型滚轮滚针轴承可承受的最大径向载荷并非由其额定载荷而是由双头螺栓的弯曲强度以及剪切强度而定, 这些极限值列于尺寸表中。另外承受弯曲应力以及拉伸应力的双头螺栓的拧紧力矩不应超过尺寸表所示的值。

极限转速

轴承的极限转速记载在轴承尺寸表上, 但是根据轴承实际载荷条件需要修正极限转速, 另外通过改善润滑方式等方法, 能提高极限转速, 详细内容请参照A37页。



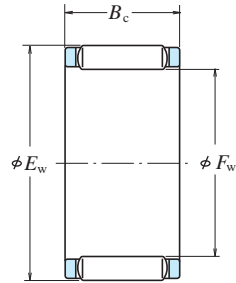
外形尺寸 (mm)			额定载荷				极限转速 (rpm)	
F _w	E _w	B _c ^{-0.2 -0.55}	(N)		{kgf}		脂润滑	油润滑
			C _r	C _{0r}	C _r	C _{0r}		
5	8	8	2 330	1 860	237	189	60 000	95 000
6	9	8	2 200	1 780	224	182	48 000	75 000
	9	10	3 350	3 050	340	310	48 000	75 000
7	10	8	2 840	2 560	290	261	40 000	67 000
	10	10	3 650	3 550	375	360	40 000	67 000
8	11	10	3 950	4 000	400	410	34 000	56 000
	11	13	4 750	5 150	485	525	34 000	56 000
9	12	10	3 750	3 850	380	395	30 000	50 000
	12	13	5 100	5 750	520	585	30 000	50 000
10	13	10	3 950	4 300	405	435	28 000	45 000
	13	13	5 400	6 350	550	650	28 000	45 000
	14	13	6 500	6 750	660	690	28 000	45 000
12	15	10	4 350	5 100	445	520	22 000	36 000
	15	13	5 950	7 600	605	775	22 000	36 000
	16	13	7 350	8 350	750	850	22 000	38 000
14	18	10	6 750	7 750	690	790	19 000	32 000
	18	13	8 050	9 750	820	995	19 000	32 000
	20	17	13 400	14 600	1 370	1 490	20 000	32 000
15	19	10	7 050	8 400	720	855	18 000	28 000
	19	13	8 400	10 500	860	1 070	18 000	28 000
	21	17	13 400	14 800	1 370	1 510	19 000	30 000
16	20	10	7 350	9 000	750	920	17 000	26 000
	20	13	8 800	11 300	895	1 150	17 000	26 000
	22	17	14 700	16 900	1 500	1 720	17 000	28 000
17	21	10	7 650	9 650	780	985	16 000	26 000
	21	13	10 200	14 000	1 040	1 420	16 000	26 000
	23	17	15 100	17 800	1 540	1 810	16 000	26 000
18	22	10	7 900	10 300	805	1 050	15 000	24 000
	22	13	9 450	12 900	965	1 310	15 000	24 000
	24	17	17 400	21 600	1 770	2 210	15 000	24 000
20	24	10	8 000	10 700	815	1 090	13 000	20 000
	24	13	9 700	13 700	990	1 400	13 000	20 000
	26	17	18 000	23 200	1 830	2 370	14 000	22 000
22	26	10	8 600	12 200	880	1 240	12 000	19 000
	26	13	10 300	15 300	1 050	1 560	12 000	19 000
	28	17	17 300	22 700	1 760	2 310	12 000	20 000

注 (*) 带*号的轴承为聚酰胺保持架。

该类轴承短时间最高使用温度 120℃, 连续使用时为 100℃。

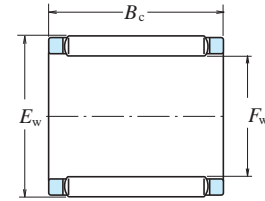
轴承代号	重量 (g)
	(参考)
* FBNP-588	1.0
* FBNP-698	1.2
* FBNP-6910	1.5
* FBNP-7108	1.3
* FBNP-71010	1.6
* FBNP-81110	1.8
* FBNP-81113	2.6
* FBNP-91210	2.0
* FBNP-91213	2.6
FBN-101310	2.2
FBN-101313	2.9
FWF-101413	4.0
FBN-121510	2.6
FBN-121513	3.4
FWF-121613	4.6
FWF-141810	4.1
FWF-141813	5.3
FWF-142017	11
FWF-151910	4.3
FWF-151913	5.6
FWF-152117	12
FWF-162010	4.6
FWF-162013	6.0
FWF-162217	12
FWF-172110	4.8
FWJ-172113	6.3
FWF-172317	14
FWF-182210	5.1
FWF-182213	6.6
FWJ-182417	14
FWF-202410	5.6
FWF-202413	7.3
FWJ-202617	15
FWF-222610	6.1
FWF-222613	7.9
FWF-222817	16

滚针和保持架组件
连杆大端用
内接圆径 12~30 mm



外形尺寸 (mm)			额定载荷				轴承代号	重量 (g) (参考)
F_w	E_w	$B_c^{-0.2}$ $B_c^{-0.4}$	(N)		{kgf}			
			C_r	C_{0r}	C_r	C_{0r}		
12	16	10	6 100	6 500	620	665	FWF-121610-E	4.0
14	19	10	7 800	8 050	795	820	FWF-141910-E	6.2
	20	12	8 900	8 600	910	880	FWF-142012-E	8.3
15	19	9	5 650	6 250	575	640	FWF-15199-E	4.1
	20	10	7 300	7 600	745	775	FWF-152010-E	6.0
	21	10	7 950	7 500	810	765	FWF-152110-E	8.5
16	21	11	8 650	9 600	880	980	FWF-162111-E	7.5
	22	12	9 500	9 600	965	980	FWF-162212-E	9.5
18	23	14	11 800	14 800	1 200	1 510	FWF-182314-E	10
	24	12	10 000	10 600	1 020	1 080	FWF-182412-E	11
20	26	12	12 200	14 100	1 250	1 440	FWF-202612-E	13
	26	17	16 800	21 200	1 710	2 160	FWF-202617-E	17
	28	18	18 100	19 400	1 840	1 970	FWF-202818-E	25
22	28	14	13 900	17 100	1 420	1 740	FWF-222814-E	14
	29	15	16 300	19 000	1 660	1 930	FWF-222915-E	19
	32	16	19 700	19 400	2 010	1 970	FWF-223216-E	31
23	31	16	17 600	19 400	1 800	1 980	FWF-233116-E	23
24	30	15	15 600	20 300	1 590	2 070	FWF-243015-E	17
	30	17	17 900	24 300	1 830	2 480	FWF-243017-E	19
	31	20	21 600	27 800	2 200	2 840	FWF-243120-E	30
25	32	16	17 700	21 900	1 810	2 230	FWF-253216-E	24
28	35	16	18 400	23 700	1 880	2 410	FWF-283516-E	25
29.75	36.75	16.5	19 600	26 000	1 990	2 650	FWF-293616Z-E	28
30	37	16	21 900	30 500	2 230	3 100	FWF-303716-E	29
	38	18	25 500	34 000	2 600	3 450	FWF-303818-E	35

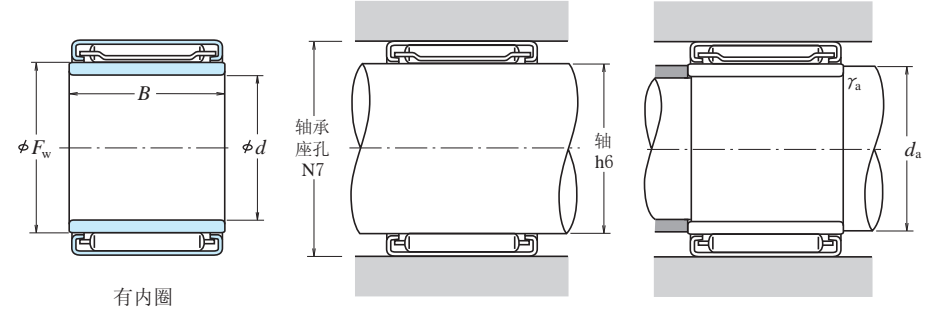
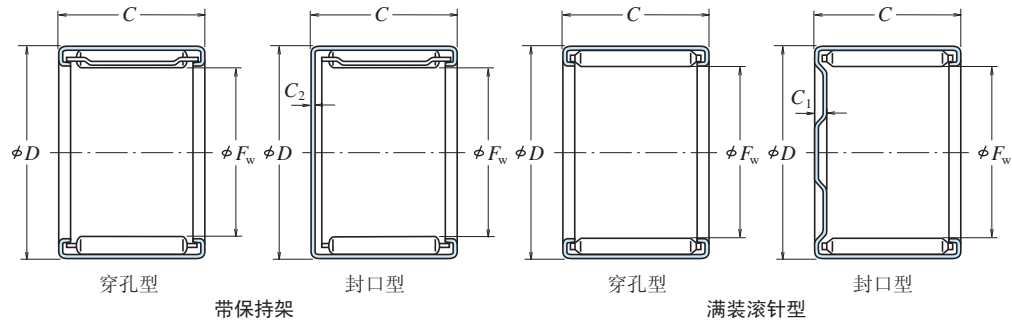
NSK
连杆小端用
内接圆径 9~19 mm



外形尺寸 (mm)			额定载荷				轴承代号	重量 (g) (参考)
F_w	E_w	$E_c^{-0.2}$ $E_c^{-0.4}$	(N)		{kgf}			
			C_r	C_{0r}	C_r	C_{0r}		
9	12	11.5	4 200	4 500	430	460	FBN-91211Z-E	3.5
10	14	12.7	5 900	5 950	605	610	FBN-101412Z-E	5.0
12	15	14.3	6 400	8 400	655	855	FBN-121514Z-E	4.8
	16	13	7 250	8 200	740	835	FBN-121613-E	6.4
	16	15.5	8 500	10 000	865	1 020	FBN-121615Z-E	7.0
	16	16	8 500	10 000	865	1 020	FBN-121616-E	7.5
14	18	12	6 950	8 050	710	820	FBN-141812-E	6.5
	18	16.5	9 250	11 600	945	1 180	FBN-141816Z-E	8.5
	18	18	10 600	14 000	1 090	1 430	FBN-141818-E	11.5
	18	20	9 550	12 000	975	1 230	FBN-141820-E1	13
15	19	18	11 300	15 300	1 150	1 560	FBN-151918-E	11
	21	18	12 900	13 800	1 310	1 420	FBN-152118-E	13
16	20	22	13 700	20 000	1 400	2 040	FBN-162022-E	14
	20	23.5	14 900	22 300	1 520	2 280	FBN-162023Z-E	15
	21	20	14 200	18 100	1 450	1 840	FBN-162120-E	16
17	21	23	14 800	22 500	1 510	2 290	FBN-172123-E	16
18	22	17	11 500	16 500	1 170	1 680	FBN-182217-E	12
	22	22	14 200	21 600	1 440	2 200	FBN-182222-E	15
	22	23.6	15 400	24 100	1 570	2 460	FBN-182223Z-E	16
19	23	23.7	16 000	25 800	1 630	2 630	FBN-192323Z-E	17

冲压外圈滚针轴承

FJ MFJ 带保持架
 F MF 满装滚针型
 内接圆径 4~16 mm



外形尺寸 (mm)				基本额定动载荷 (N) {kgf}		极限载荷 (N) {kgf}		极限转速 (rpm)		轴承	
F_w	D	$C^{-0.25}$	C_1, C_2	C_r		P_{max}		脂润滑	油润滑	带保持架	
										穿孔型	封口型
4	8	8	0.8	1 720	175	675	69	45 000	75 000	* FJP-48	—
5	9	9	0.8	1 860	190	745	76	43 000	71 000	FJ-59	MFJ-59
6	10	9	0.8	2 320	237	985	101	36 000	56 000	FJ-69	MFJ-69
7	11	9	0.8	2 550	260	1 110	113	30 000	48 000	FJ-79	MFJ-79
8	12	10	0.8	2 840	289	1 270	130	26 000	43 000	FJ-810	MFJ-810
	14	10	1.0	4 300	435	1 770	180	28 000	45 000	FJH-810	MFJH-810
	14	10	1.9	5 550	565	2 980	305	6 300	10 000	—	—
9	13	10	0.8	3 300	335	1 600	163	22 000	36 000	FJ-910	MFJ-910
	15	10	1.0	4 550	465	1 910	194	24 000	40 000	FJH-910	MFJH-910
	15	10	1.8	6 100	625	3 350	340	6 000	10 000	—	—
10	14	10	0.8	3 500	360	1 760	179	20 000	32 000	FJ-1010	MFJ-1010
	16	10	1.0	4 900	500	2 100	214	22 000	34 000	FJH-1010	MFJH-1010
	16	10	1.9	6 650	680	3 700	375	5 600	9 000	—	—
12	16	10	0.8	4 150	420	2 210	225	17 000	26 000	FJ-1210	MFJ-1210
	18	12	1.0	6 450	655	3 050	310	17 000	28 000	FJH-1212	MFJH-1212
	18	12	1.9	9 000	920	5 700	580	4 500	7 500	—	—
13	19	12	1.0	6 950	710	3 400	345	16 000	26 000	FJ-1312	MFJ-1312
	19	12	1.9	9 550	975	6 100	625	4 300	7 100	—	—
14	20	12	1.0	6 500	665	3 250	335	15 000	24 000	FJ-1412	MFJ-1412
	20	12	2.2	9 450	965	6 350	645	3 800	6 000	—	—
	20	16	1.0	9 500	970	5 300	540	15 000	24 000	FJ-1416	MFJ-1416
	20	16	2.2	13 300	1 360	9 850	1 000	3 800	6 000	—	—
15	21	12	1.0	7 650	780	3 900	400	14 000	22 000	FJ-1512	MFJ-1512
	21	12	1.8	10 300	1 050	6 900	705	3 800	6 000	—	—
	21	14	1.8	12 400	1 270	8 800	895	3 800	6 000	—	—
15	21	16	1.0	11 000	1 120	6 200	635	14 000	22 000	FJ-1516	MFJ-1516
	21	16	1.8	14 500	1 480	10 700	1 090	3 800	6 000	—	—
16	22	12	1.0	7 100	725	3 750	380	12 000	20 000	FJ-1612	MFJ-1612
	22	12	2.2	10 200	1 040	7 100	725	3 400	5 300	—	—
	22	16	1.0	10 400	1 060	6 050	620	12 000	20 000	FJ-1616	MFJ-1616
	22	16	2.2	14 400	1 460	11 100	1 130	3 400	5 300	—	—

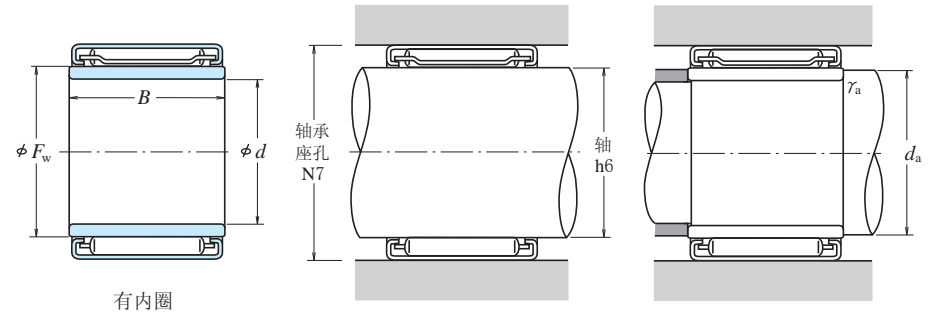
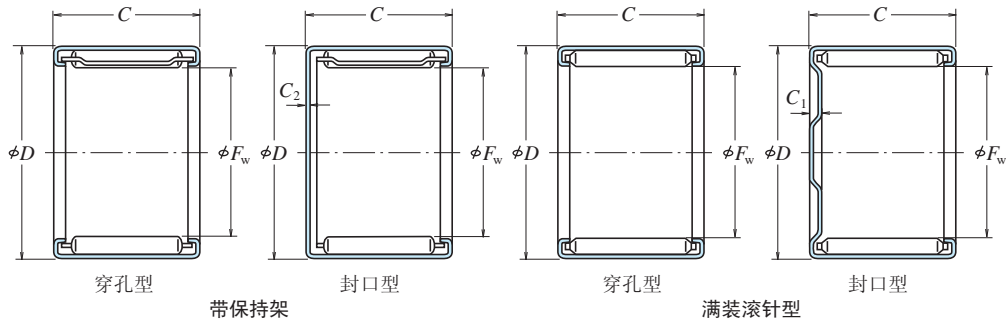
注 (*) 带*号的轴承为聚酰胺保持架。

该类轴承短时间最高使用温度 120℃, 连续使用时为 100℃。

代号	内圈代号		外形尺寸 (mm)				安装尺寸 (mm)		不带内圈的重量 (g)	
	满装滚针型	穿孔型	d	B	d_a (最小)	r_a (最大)	穿孔型	封口型	穿孔型	封口型
—	—	—	—	—	—	—	—	—	1.3	—
—	—	—	—	—	—	—	—	—	1.7	1.9
—	—	—	—	—	—	—	—	—	2.2	2.4
—	—	—	—	—	—	—	—	—	2.3	2.7
—	—	—	—	—	—	—	—	—	2.7	3.2
MFH-810	MFH-810	—	—	—	—	—	—	—	5.2	5.5
—	—	—	—	—	—	—	—	—	6.0	6.3
—	—	—	—	—	—	—	—	—	3.2	3.6
—	—	—	—	—	—	—	—	—	5.7	6.1
MFH-910	MFH-910	—	—	—	—	—	—	—	6.4	6.8
—	—	FIR-71010	7	10.5	9	0.3	—	—	3.6	4.1
—	—	FIR-71010	7	10.5	9	0.3	—	—	6.1	6.6
MFH-1010	MFH-1010	FIR-71010	7	10.5	9	0.3	—	—	6.9	7.3
—	—	FIR-81210	8	10.5	10	0.3	—	—	4.1	4.5
—	—	FIR-81212	8	12.5	10	0.3	—	—	7.7	8.2
MFH-1212	MFH-1212	FIR-81212	8	12.5	10	0.3	—	—	10	11
—	—	FIR-101312	10	12.5	12	0.3	—	—	8.6	9.5
MF-1312	MF-1312	FIR-101312	10	12.5	12	0.3	—	—	11	12
—	—	FIR-101412	10	12.5	12	0.3	—	—	10	11
MF-1412	MF-1412	FIR-101412	10	12.5	12	0.3	—	—	12	14
—	—	FIR-101416	10	16.5	12	0.3	—	—	13	14
MF-1416	MF-1416	FIR-101416	10	16.5	12	0.3	—	—	18	19
—	—	FIR-121512	12	12.5	14	0.3	—	—	10	11
MF-1512	MF-1512	FIR-121512	12	12.5	14	0.3	—	—	12	14
MF-1514	MF-1514	—	—	—	—	—	—	—	15	16
—	—	FIR-121516	12	16.5	14	0.3	—	—	13	14
MF-1516	MF-1516	FIR-121516	12	16.5	14	0.3	—	—	17	18
—	—	FIR-121612	12	12.5	14	0.3	—	—	11	12
MF-1612	MF-1612	FIR-121612	12	12.5	14	0.3	—	—	14	15
—	—	FIR-121616	12	16.5	14	0.3	—	—	14	15
MF-1616	MF-1616	FIR-121616	12	16.5	14	0.3	—	—	18	20

冲压外圈滚针轴承

FJ MFJ 带保持架
 F MF 满装滚针型
 内接圆径 17~28 mm

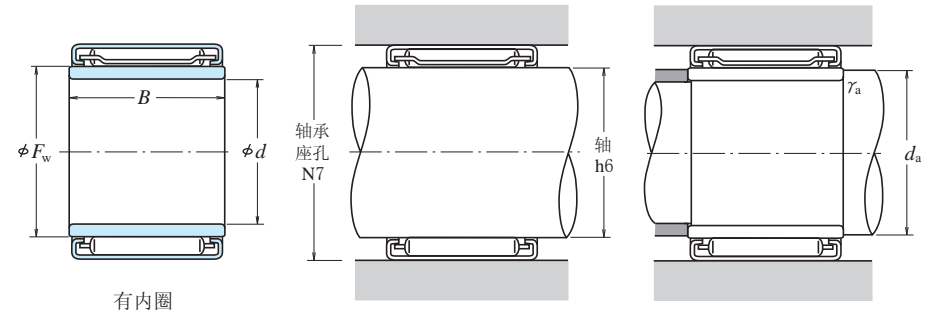
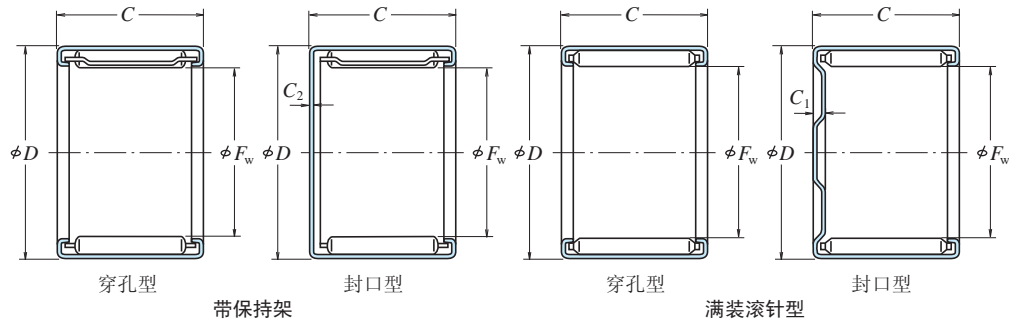


外形尺寸 (mm)				基本额定动载荷 (N) {kgf}		极限载荷 (N) {kgf}		极限转速 (rpm)		轴承	
F_w	D	$C^{-0.25}$	C_1, C_2 (最大)	C_r		P_{max}		脂润滑	油润滑	带保持架	
										穿孔型	封口型
17	23	12	1.0	8 450	860	4 450	455	12 000	19 000	FJ-1712	MFJ-1712
	23	12	1.8	11 300	1 150	7 750	790	3 400	5 600	—	—
	23	16	1.0	12 100	1 230	7 100	720	12 000	19 000	FJ-1716	MFJ-1716
	23	16	1.8	15 800	1 610	12 000	1 220	3 400	5 600	—	—
18	24	12	1.0	7 650	780	4 200	430	11 000	18 000	FJ-1812	MFJ-1812
	24	12	2.2	10 900	1 110	7 900	805	3 000	5 000	—	—
	24	16	1.0	11 200	1 140	6 800	695	11 000	18 000	FJ-1816	MFJ-1816
	24	16	2.2	15 300	1 560	12 300	1 250	3 000	5 000	—	—
20	26	12	1.0	8 150	835	4 650	475	10 000	16 000	FJ-2012	MFJ-2012
	26	12	2.2	11 500	1 170	8 700	885	2 800	4 500	—	—
	26	16	1.0	11 900	1 210	7 550	770	10 000	16 000	FJ-2016	MFJ-2016
	26	16	2.2	16 200	1 650	13 500	1 380	2 800	4 500	—	—
22	26	20	1.0	15 300	1 560	10 500	1 070	10 000	16 000	FJ-2020	MFJ-2012
	26	20	2.2	20 500	2 090	18 300	1 870	2 800	4 500	—	—
	28	12	1.0	8 650	880	5 150	525	9 000	14 000	FJ-2212	MFJ-2212
	28	12	2.2	12 100	1 230	9 500	970	2 400	4 000	—	—
25	28	16	1.0	12 600	1 290	8 350	850	9 000	14 000	FJ-2216	MFJ-2216
	28	16	2.2	17 100	1 740	14 800	1 510	2 400	4 000	—	—
	28	20	1.0	16 200	1 660	11 500	1 180	9 000	14 000	FJ-2220	MFJ-2220
	28	20	2.2	21 600	2 200	20 000	2 040	2 400	4 000	—	—
28	32	16	1.0	15 200	1 550	9 350	955	8 000	13 000	FJ-2516	MFJ-2516
	32	16	2.5	20 200	2 060	16 200	1 650	2 800	4 500	—	—
	32	20	1.0	19 800	2 020	13 100	1 340	8 000	13 000	FJ-2520	MFJ-2520
	32	20	2.5	25 900	2 640	22 200	2 260	2 800	4 500	—	—
28	32	26	1.0	26 200	2 670	18 800	1 920	8 000	13 000	FJ-2526	MFJ-2526
	32	26	2.5	34 000	3 450	31 500	3 200	2 800	4 500	—	—
	35	16	1.0	15 600	1 590	9 950	1 020	7 100	11 000	FJ-2816	MFJ-2816
	35	16	2.5	21 300	2 170	17 900	1 820	2 400	4 000	—	—
28	35	20	1.0	20 500	2 090	14 200	1 450	7 100	11 000	FJ-2820	MFJ-2820
	35	20	2.5	27 300	2 780	24 600	2 510	2 400	4 000	—	—
	35	26	1.0	26 900	2 750	20 200	2 060	7 100	11 000	FJ-2826	MFJ-2826
	35	26	2.5	35 500	3 650	34 500	3 550	2 400	4 000	—	—

代号		有内圈				不带内圈的重量 (g)	
满装滚针型		内圈代号	外形尺寸 (mm)		安装尺寸 (mm)		(参考)
穿孔型	封口型		d	B	d_a (最小)	r_a (最大)	
—	—	—	—	—	—	—	10 11
F-1712	MF-1712	—	—	—	—	—	14 15
—	—	—	—	—	—	—	14 16
F-1716	MF-1716	—	—	—	—	—	18 20
—	—	FIR-151812	15	12.5	17	0.3	12 14
F-1812	MF-1812	FIR-151812	15	12.5	17	0.3	14 16
—	—	FIR-151816	15	16.5	17	0.3	16 18
F-1816	MF-1816	FIR-151816	15	16.5	17	0.3	19 22
—	—	FIR-172012	17	12.5	19	0.3	13 15
F-2012	MF-2012	FIR-172012	17	12.5	19	0.3	17 19
—	—	FIR-172016	17	16.5	19	0.3	17 19
F-2016	MF-2016	FIR-172016	17	16.5	19	0.3	22 25
—	—	FIR-172020	17	20.5	19	0.3	22 24
F-2020	MF-2020	FIR-172020	17	20.5	19	0.3	28 30
—	—	FIR-172212	17	12.5	19	0.3	14 17
F-2212	MF-2212	FIR-172212	17	12.5	19	0.3	18 21
—	—	FIR-172216	17	16.5	19	0.3	19 22
F-2216	MF-2216	FIR-172216	17	16.5	19	0.3	24 27
—	—	FIR-172220	17	20.5	19	0.3	23 26
F-2220	MF-2220	FIR-172220	17	20.5	19	0.3	30 33
—	—	FIR-202516	20	16.5	22	0.3	24 27
F-2516	MF-2516	FIR-202516	20	16.5	22	0.3	31 35
—	—	FIR-202520	20	20.5	22	0.3	31 34
F-2520	MF-2520	FIR-202520	20	20.5	22	0.3	40 43
—	—	FIR-202526	20	26.5	22	0.3	40 43
F-2526	MF-2526	FIR-202526	20	26.5	22	0.3	52 55
—	—	FIR-222816	22	16.5	24	0.3	27 31
F-2816	MF-2816	FIR-222816	22	16.5	24	0.3	35 40
—	—	FIR-222820	22	20.5	24	0.3	34 38
F-2820	MF-2820	FIR-222820	22	20.5	24	0.3	44 48
—	—	FIR-222826	22	26.5	24	0.3	45 49
F-2826	MF-2826	FIR-222826	22	26.5	24	0.3	57 62

冲压外圈滚针轴承

FJ MFJ 带保持架
 F MF 满装滚针型
 内接圆径 30~55 mm

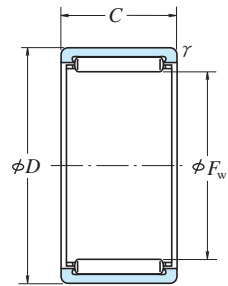


外形尺寸 (mm)	基本额定动载荷		极限载荷		极限转速		轴承		
	F_w	C_r	(N)	(kgf)	(N)	(kgf)	P_{max}	P_{max}	
D	$C^{-0.25}$	C_1, C_2 (最大)			脂润滑	油润滑	带保持架		
							穿孔型	封口型	
30	37	16	1.0	15 600	1 590	10 100	1 030	FJ-3016L	MFJ-3016
	37	16	2.5	22 100	2 250	2 400	3 800	—	—
	37	20	1.0	19 400	1 970	6 700	10 000	FJ-3020	MFJ-3020
	37	20	2.5	28 400	2 900	2 400	3 800	—	—
	37	26	1.0	26 000	2 660	6 700	10 000	FJ-3026	MFJ-3026
	37	26	2.5	37 000	3 800	2 400	3 800	—	—
35	42	16	1.0	18 100	1 850	5 600	9 000	FJ-3516	MFJ-3516
	42	16	2.5	24 000	2 450	2 000	3 400	—	—
	42	20	1.0	23 600	2 410	5 600	9 000	FJ-3520	MFJ-3520
	42	20	2.5	31 000	3 150	2 000	3 400	—	—
	42	26	1.0	31 500	3 200	5 600	9 000	FJ-3526	MFJ-3526
	42	26	2.5	40 000	4 100	2 000	3 400	—	—
40	47	16	1.0	18 600	1 890	4 800	7 500	FJ-4016	MFJ-4016
	47	16	2.5	25 700	2 620	1 800	3 000	—	—
	47	20	1.0	23 500	2 400	4 800	7 500	FJ-4020	MFJ-4020
	47	20	2.5	32 500	3 350	1 800	3 000	—	—
	47	26	1.0	31 500	3 200	4 800	7 500	FJ-4026	MFJ-4026
45	52	16	1.0	19 900	2 030	4 300	6 700	FJ-4516	MFJ-4516
	52	16	2.5	27 300	2 790	1 600	2 600	—	—
	52	20	1.0	25 500	2 600	4 300	6 700	FJ-4520	MFJ-4520
	52	20	2.5	35 000	3 550	1 600	2 600	—	—
50	58	20	1.1	28 900	2 940	3 800	6 300	FJ-5020L	MFJ-5020
	58	20	2.8	39 500	4 050	1 700	2 800	—	—
	58	24	1.1	36 000	3 700	3 800	6 300	FJ-5024	MFJ-5024
	58	24	2.8	48 000	4 900	1 700	2 800	—	—
55	63	20	1.1	30 000	3 100	3 400	5 600	FJ-5520	MFJ-5520
	63	20	2.8	41 500	4 250	1 600	2 400	—	—
	63	24	1.1	37 500	3 850	3 400	5 600	FJ-5524	MFJ-5524
	63	24	2.8	50 500	5 150	1 600	2 400	—	—

代号	满装滚针型		有内圈		不带内圈的重量				
	穿孔型	封口型	内圈代号	外形尺寸 (mm)	安装尺寸 (mm)	(g)			
				d	B	d_a (最小)	r_a (最大)	穿孔型	封口型
F-3016	MF-3016	FIR-253020	25	20.5	27	0.3	26	31	
F-3020	MF-3020	FIR-253020	25	20.5	27	0.3	46	51	
F-3026	MF-3026	FIR-253026	25	26.5	27	0.3	46	50	
		FIR-253026	25	26.5	27	0.3	61	66	
F-3516	MF-3516	—	—	—	—	—	32	38	
F-3516	MF-3516	FIR-303520	30	20.5	34	0.6	53	60	
		FIR-303520	30	20.5	34	0.6	41	45	
F-3520	MF-3520	FIR-303520	30	20.5	34	0.6	42	49	
F-3526	MF-3526	FIR-303526	30	26.5	34	0.6	54	58	
		FIR-303526	30	26.5	34	0.6	70	76	
F-4016	MF-4016	—	—	—	—	—	34	43	
F-4016	MF-4016	FIR-354020	35	20.5	39	0.6	48	56	
		FIR-354020	35	20.5	39	0.6	46	51	
F-4020	MF-4020	FIR-354020	35	20.5	39	0.6	60	69	
		FIR-354026	35	26.5	39	0.6	60	65	
F-4516	MF-4516	—	—	—	—	—	39	50	
F-4516	MF-4516	FIR-404520	40	20.5	44	0.6	53	64	
F-4520	MF-4520	FIR-404520	40	20.5	44	0.6	53	59	
		FIR-404520	40	20.5	44	0.6	67	78	
F-5020	MF-5020	FIR-455020	45	20.5	49	0.6	56	71	
F-5020	MF-5020	—	—	—	—	—	81	95	
F-5024	MF-5024	—	—	—	—	—	69	84	
F-5024	MF-5024	—	—	—	—	—	98	110	
F-5520	MF-5520	—	—	—	—	—	60	79	
F-5520	MF-5520	—	—	—	—	—	88	105	
F-5524	MF-5524	—	—	—	—	—	72	90	
F-5524	MF-5524	—	—	—	—	—	105	125	

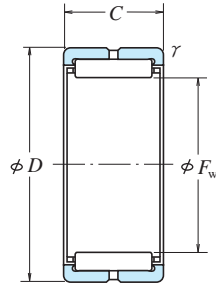
实体滚针轴承

RLM LM
RNA NA
内接圆径 9~22 mm

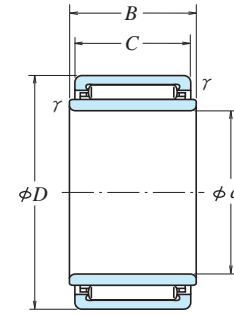


RLM

无内圈

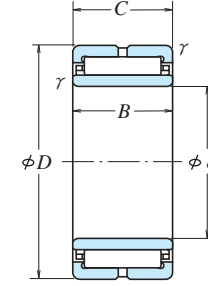


RNA

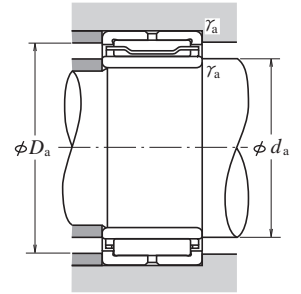


LM

有内圈



NA

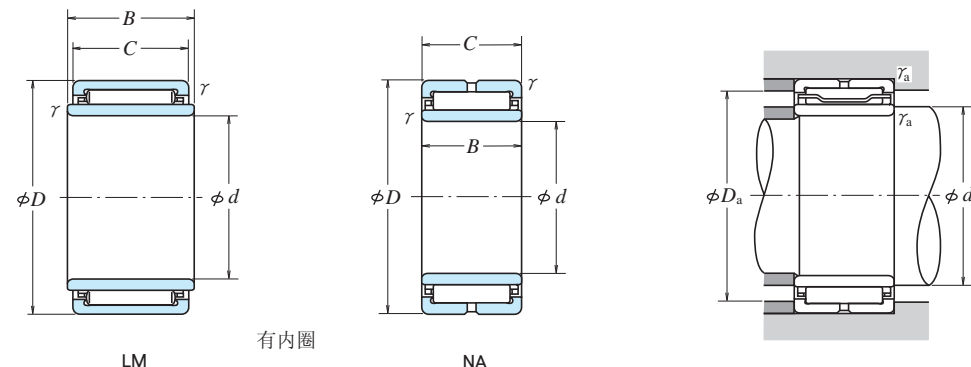
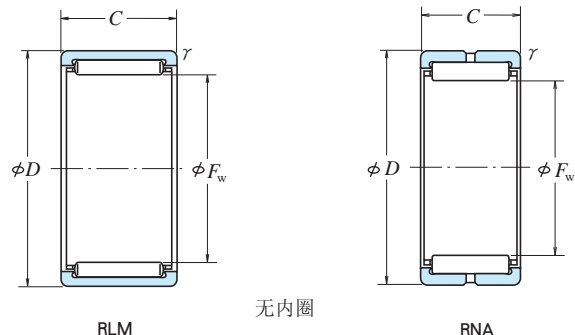


外形尺寸 (mm)				额定载荷				极限转速 (rpm)		轴承	
F _w	D	C	r (最小)	(N)		[kgf]		脂润滑	油润滑	无内圈	
				C _r	C _{0r}	C _r	C _{0r}				
9	16	12	0.3	6 150	5 400	625	550	24 000	40 000	RLM 912	
	16	16	0.3	7 900	7 450	805	760	24 000	40 000	RLM 916	
10	17	10	0.3	5 350	4 650	545	470	22 000	36 000	RLM 101710	
	17	15	0.3	8 050	7 800	820	795	22 000	36 000	RLM 101715	
12	17	12	0.3	6 150	7 650	625	780	18 000	30 000	RLM 1212	
	19	12	0.3	7 300	7 150	745	730	18 000	30 000	RLM 121912	
14	22	13	0.3	9 150	9 950	930	1 010	20 000	32 000		
	22	16	0.3	12 100	12 700	1 230	1 300	15 000	24 000	RLM 1416	
	22	20	0.3	15 500	17 500	1 580	1 790	15 000	24 000	RLM 1420	
15	20	15	0.3	8 100	11 700	825	1 190	14 000	24 000	RLM 1515	
	20	20	0.3	11 100	17 400	1 130	1 770	14 000	24 000	RLM 1520	
	22	15	0.3	9 900	11 100	1 010	1 140	14 000	24 000	RLM 152215	
16	24	13	0.3	10 100	11 700	1 030	1 190	17 000	28 000		
	24	16	0.3	12 900	14 200	1 310	1 450	13 000	22 000	RLM 1616	
	24	20	0.3	16 500	19 500	1 680	1 990	13 000	22 000	RLM 1620	
	24	22	0.3	17 900	24 500	1 830	2 500	17 000	28 000		
17	22	10	0.3	5 850	7 950	595	810	13 000	20 000	RLM 1710	
	24	25	0.5	18 200	25 300	1 850	2 580	13 000	20 000	RLM 172425	
18	25	15	0.5	11 500	14 300	1 170	1 450	12 000	20 000	RLM 1815	
	25	20	0.5	15 800	21 500	1 610	2 190	12 000	20 000	RLM 1820	
20	27	10	0.5	7 950	9 150	810	930	11 000	18 000	RLM 2010	
	27	15	0.5	11 900	15 400	1 220	1 570	11 000	18 000	RLM 2015	
	27	20	0.5	16 400	23 200	1 670	2 370	11 000	18 000	RLM 2020	
	27	25	0.5	19 800	29 500	2 010	3 000	11 000	18 000	RLM 2025	
	28	13	0.3	10 800	13 600	1 100	1 390	13 000	22 000		
22	28	18	0.3	15 700	21 900	1 600	2 240	13 000	22 000		
	28	23	0.3	19 300	28 600	1 960	2 920	13 000	22 000		
	29	20	0.5	17 700	26 400	1 810	2 690	10 000	16 000	RLM 2220	
30	25	0.5	21 300	33 500	2 170	3 400	10 000	16 000	RLM 2225		
30	30	13	0.3	11 600	15 400	1 190	1 570	12 000	20 000		
	30	18	0.3	16 800	24 800	1 720	2 530	12 000	20 000		
	30	20	0.5	20 000	27 200	2 030	2 780	10 000	16 000	RLM 223020	
	30	23	0.3	20 700	32 500	2 110	3 300	12 000	20 000		

备注：欲购满装滚针轴承，请垂询。

代号		外形尺寸 (mm)		安装尺寸 (mm)			重量 (kg)	
无内圈	有内圈	d	B	d _a (最小)	D _a (最大)	r _a (最大)	(参考)	
							无内圈	有内圈
—	LM 91612-1	6	12	8	14	0.3	0.009	0.013
—	—	—	—	—	14	0.3	0.011	—
—	—	—	—	—	15	0.3	0.008	—
—	—	—	—	—	15	0.3	0.012	—
—	LM 1212	8	12.2	10	15	0.3	0.007	0.013
—	LM 121912	8	12.2	10	17	0.3	0.011	0.017
RNA 4900	NA 4900	10	13	12	20	0.3	0.016	0.024
—	LM 1416	10	16.2	12	20	0.3	0.019	0.028
—	LM 1420	10	20.2	12	20	0.3	0.024	0.036
—	LM 1515	10	15.2	12	18	0.3	0.011	0.022
—	LM 1520	10	20.2	12	18	0.3	0.015	0.03
—	LM 152215	10	15.2	12	20	0.3	0.016	0.027
RNA 4901	NA 4901	12	13	14	22	0.3	0.018	0.027
—	LM 1616	12	16.2	14	22	0.3	0.021	0.032
—	LM 1620	12	20.2	14	22	0.3	0.027	0.041
RNA 6901	NA 6901	12	22	14	22	0.3	0.03	0.045
—	LM 1710	12	10.2	14	20	0.3	0.008	0.017
—	LM 172425	12	25.2	16	20	0.5	0.03	0.052
—	LM 1815	15	15.2	19	21	0.5	0.019	0.028
—	LM 1820	15	20.2	19	21	0.5	0.025	0.037
—	LM 2010	15	10.2	19	23	0.5	0.014	0.025
—	LM 2015	15	15.2	19	23	0.5	0.021	0.037
—	LM 2020	15	20.2	19	23	0.5	0.028	0.049
—	LM 2025	15	25.2	19	23	0.5	0.035	0.061
RNA 4902	NA 4902	15	13	17	26	0.3	0.021	0.035
RNA 5902	NA 5902	15	18	17	26	0.3	0.032	0.051
RNA 6902	NA 6902	15	23	17	26	0.3	0.039	0.064
—	LM 2220	17	20.2	21	25	0.5	0.03	0.054
—	LM 2225	17	25.2	21	25	0.5	0.038	0.068
RNA 4903	NA 4903	17	13	19	28	0.3	0.023	0.038
RNA 5903	NA 5903	17	18	19	28	0.3	0.034	0.055
—	LM 223020	17	20.2	21	26	0.5	0.035	0.06
RNA 6903	NA 6903	17	23	19	28	0.3	0.041	0.068

RLM LM
RNA NA
内接圆径 25~35 mm



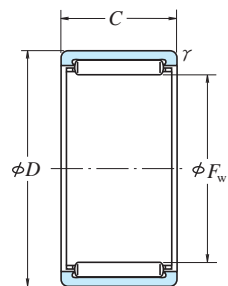
外形尺寸 (mm)				额定载荷 (N) [kgf]				极限转速 (rpm)		轴承
F_w	D	C	γ (最小)	C_r	C_{0r}	C_r	C_{0r}	脂润滑	油润滑	无内圈
25	32	12	0.5	10 300	13 700	1 050	1 400	8 500	14 000	RLM 2512
	32	20	0.5	18 800	29 700	1 920	3 050	8 500	14 000	RLM 2520
	32	25	0.5	22 700	37 500	2 310	3 850	8 500	14 000	RLM 2525
27	37	17	0.3	19 700	22 900	2 010	2 340	11 000	18 000	—
	37	23	0.3	27 800	35 500	2 830	3 650	11 000	18 000	—
	37	30	0.3	36 500	50 500	3 700	5 150	11 000	18 000	—
28	35	20	0.5	19 900	33 000	2 030	3 350	7 500	12 000	RLM 2820
	35	25	0.5	23 900	42 000	2 440	4 250	7 500	12 000	RLM 2825
	37	30	0.5	34 000	52 500	3 450	5 350	7 500	12 000	RLM 283730
39	39	17	0.3	22 400	30 500	2 290	3 150	9 500	15 000	—
	39	23	0.3	28 300	41 500	2 890	4 200	9 500	15 000	—
	39	30	0.3	37 000	58 500	3 800	6 000	9 500	15 000	—
30	37	25	0.5	24 500	44 000	2 490	4 500	7 100	12 000	RLM 3025
	40	20	0.5	25 000	36 000	2 550	3 650	7 100	12 000	RLM 304020
	40	30	0.5	35 000	56 000	3 600	5 700	7 100	12 000	RLM 304030
42	42	17	0.3	21 400	26 800	2 180	2 740	9 000	14 000	—
	42	23	0.3	30 000	41 500	3 100	4 250	9 000	14 000	—
	42	30	0.3	39 500	59 000	4 050	6 050	9 000	14 000	—
32	42	20	0.5	25 800	38 000	2 630	3 900	6 700	11 000	RLM 3220
	42	30	0.5	36 500	59 000	3 700	6 050	6 700	11 000	RLM 3230
	45	17	0.3	22 200	28 700	2 270	2 930	8 500	13 000	—
45	45	23	0.3	31 500	44 500	3 200	4 550	8 500	13 000	—
	45	30	0.3	41 000	63 500	4 200	6 450	8 500	13 000	—
	35	42	20	0.5	22 300	41 000	2 270	4 200	6 300	10 000
42		30	0.5	31 000	63 500	3 200	6 450	6 300	10 000	RLM 3530
45		20	0.5	27 500	42 500	2 800	4 350	6 300	10 000	RLM 354520
45	45	25	0.5	33 000	54 500	3 400	5 550	6 300	10 000	RLM 354525
	45	30	0.5	38 500	66 000	3 950	6 750	6 300	10 000	RLM 354530
	47	17	0.3	23 900	32 500	2 430	3 300	7 500	12 000	—
47	47	23	0.3	33 500	50 500	3 450	5 150	7 500	12 000	—
	47	30	0.3	44 000	71 500	4 500	7 300	7 500	12 000	—

代号		外形尺寸 (mm)		安装尺寸 (mm)			重量 (kg)	
无内圈	有内圈	d	B	d_a (最小)	D_a (最大)	γ_a (最大)	(参考)	
							无内圈	有内圈
—	LM 2512	20	12.2	24	28	0.5	0.02	0.036
—	LM 2520	20	20.2	24	28	0.5	0.034	0.061
—	LM 2525	20	25.2	24	28	0.5	0.042	0.076
RNA 4904	NA 4904	20	17	22	35	0.3	0.055	0.077
RNA 5904	NA 5904	20	23	22	35	0.3	0.089	0.12
RNA 6904	NA 6904	20	30	22	35	0.3	0.098	0.14
—	LM 2820	22	20.2	26	31	0.5	0.038	0.062
—	LM 2825	22	25.2	26	31	0.5	0.047	0.092
—	LM 283730	22	30.2	26	33	0.5	0.075	0.13
RNA 49/22	NA 49/22	22	17	24	37	0.3	0.056	0.086
RNA 59/22	NA 59/22	22	23	24	37	0.3	0.091	0.135
RNA 69/22	NA 69/22	22	30	24	37	0.3	0.096	0.15
—	LM 3025	25	25.2	29	33	0.5	0.05	0.092
—	LM 304020	25	20.2	29	36	0.5	0.06	0.093
—	LM 304030	25	30.2	29	36	0.5	0.09	0.14
RNA 4905	NA 4905	25	17	27	40	0.3	0.063	0.091
RNA 5905	NA 5905	25	23	27	40	0.3	0.10	0.14
RNA 6905	NA 6905	25	30	27	40	0.3	0.11	0.16
—	LM 3220	28	20.2	32	38	0.5	0.064	0.09
—	LM 3230	28	30.2	32	38	0.5	0.096	0.14
RNA 49/28	NA 49/28	28	17	30	43	0.3	0.076	0.099
RNA 59/28	NA 59/28	28	23	30	43	0.3	0.11	0.145
RNA 69/28	NA 69/28	28	30	30	43	0.3	0.13	0.175
—	LM 3520	30	20.2	34	38	0.5	0.046	0.085
—	LM 3530	30	30.2	34	38	0.5	0.07	0.13
—	LM 354520	30	20.2	34	41	0.5	0.069	0.11
—	LM 354525	30	25.2	34	41	0.5	0.086	0.135
—	LM 354530	30	30.2	34	41	0.5	0.10	0.16
RNA 4906	NA 4906	30	17	32	45	0.3	0.072	0.105
RNA 5906	NA 5906	30	23	32	45	0.3	0.11	0.15
RNA 6906	NA 6906	30	30	32	45	0.3	0.13	0.19

备注：欲购满装滚针轴承，请垂询。

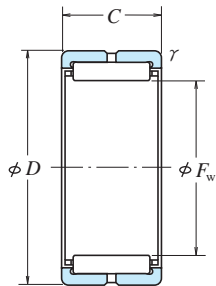
实体滚针轴承

RLM LM
RNA NA
内接圆径 37~58 mm

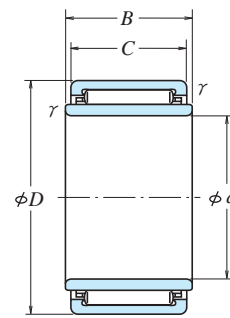


RLM

无内圈

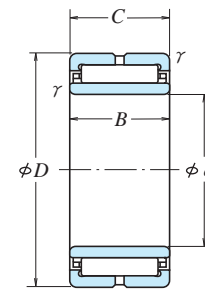


RNA

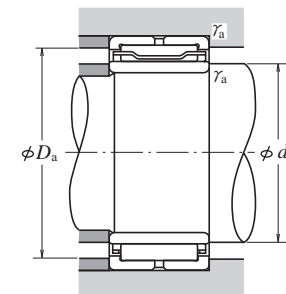


LM

有内圈



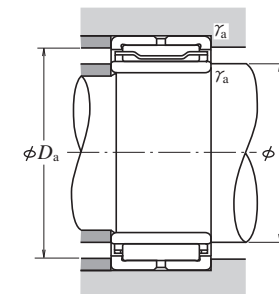
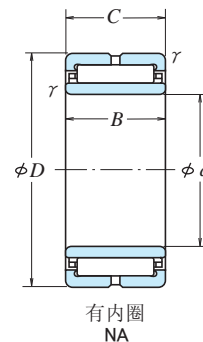
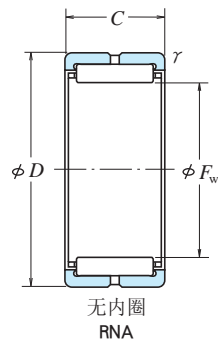
NA



外形尺寸 (mm)				额定载荷				极限转速 (rpm)		轴 承
F _w	D	C	r (最小)	(N)		{kgf}		脂润滑	油润滑	无内圈
				C _r	C _{0r}	C _r	C _{0r}			
37	47	20	0.6	28 200	45 000	2 880	4 550	6 000	9 500	RLM 3720 RLM 3730
	47	30	0.6	39 500	69 500	4 050	7 100	6 000	9 500	
38	48	20	0.6	29 000	47 000	2 960	4 800	5 600	9 000	RLM 3820 RLM 3830
	48	30	0.6	41 000	73 000	4 150	7 450	5 600	9 000	
40	50	20	0.6	29 700	49 000	3 050	5 000	5 300	9 000	RLM 4020 RLM 4030
	50	30	0.6	42 000	76 500	4 250	7 800	5 300	9 000	
42	52	20	0.6	29 900	45 000	3 050	4 600	6 700	10 000	— — —
	52	27	0.6	40 500	66 000	4 100	6 750	6 700	10 000	
	52	36	0.6	56 000	101 000	5 700	10 300	6 700	10 000	
42	55	20	0.6	30 500	47 500	3 100	4 800	6 300	10 000	— — —
	55	27	0.6	41 500	69 500	4 200	7 100	6 300	10 000	
	55	36	0.6	57 500	106 000	5 850	10 900	6 300	10 000	
45	55	20	0.6	31 000	53 500	3 150	5 500	4 800	8 000	RLM 4520 RLM 4530
	55	30	0.6	43 500	83 500	4 450	8 500	4 800	8 000	
48	62	22	0.6	39 000	61 500	3 950	6 300	5 600	9 000	— — —
	62	30	0.6	54 500	95 000	5 550	9 700	5 600	9 000	
	62	40	0.6	72 000	137 000	7 350	13 900	5 600	9 000	
50	62	20	0.6	35 500	60 500	3 600	6 150	4 300	7 100	RLM 506220 RLM 506225
	62	25	0.6	43 000	77 500	4 400	7 900	4 300	7 100	
52	68	22	0.6	41 000	67 500	4 150	6 900	5 000	8 000	— — —
	68	30	0.6	57 000	104 000	5 800	10 600	5 000	8 000	
	68	40	0.6	76 000	149 000	7 750	15 200	5 000	8 000	
55	65	30	0.6	49 000	104 000	5 000	10 600	4 000	6 300	RLM 5530 RLM 556720
	67	20	0.6	38 000	68 000	3 850	6 900	4 000	6 300	
58	72	22	0.6	42 500	73 500	4 350	7 500	4 500	7 100	— — —
	72	30	0.6	59 500	113 000	6 050	11 500	4 500	7 100	
	72	40	0.6	79 000	163 000	8 050	16 600	4 500	7 100	

备注：欲购满装滚针轴承，请垂询。

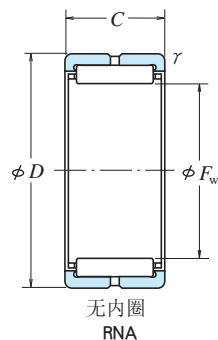
代 号		外形尺寸 (mm)		安装尺寸 (mm)			重量 (kg)	
无内圈	有内圈	d	B	d _a (最小)	D _a (最大)	r _a (最大)	(参考)	
							无内圈	有内圈
—	LM 3720	32	20.3	36	43	0.6	0.072	0.115
	LM 3730	32	30.3	36	43	0.6	0.11	0.17
—	LM 3820	32	20.3	36	44	0.6	0.074	0.125
	LM 3830	32	30.3	36	44	0.6	0.11	0.195
—	LM 4020	35	20.3	39	46	0.6	0.078	0.125
	LM 4030	35	30.3	39	46	0.6	0.12	0.19
RNA 49/32	NA 49/32	32	20	36	48	0.6	0.092	0.16
RNA 59/32	NA 59/32	32	27	36	48	0.6	0.15	0.24
RNA 69/32	NA 69/32	32	36	36	48	0.6	0.17	0.29
RNA 4907	NA 4907	35	20	39	51	0.6	0.11	0.17
RNA 5907	NA 5907	35	27	39	51	0.6	0.175	0.25
RNA 6907	NA 6907	35	36	39	51	0.6	0.20	0.315
—	LM 4520	40	20.3	44	51	0.6	0.086	0.14
	LM 4530	40	30.3	44	51	0.6	0.13	0.21
RNA 4908	NA 4908	40	22	44	58	0.6	0.15	0.24
RNA 5908	NA 5908	40	30	44	58	0.6	0.23	0.355
RNA 6908	NA 6908	40	40	44	58	0.6	0.265	0.435
—	LM 506220	42	20.3	46	58	0.6	0.12	0.21
	LM 506225	42	25.3	46	58	0.6	0.155	0.265
RNA 4909	NA 4909	45	22	49	64	0.6	0.19	0.28
RNA 5909	NA 5909	45	30	49	64	0.6	0.27	0.39
RNA 6909	NA 6909	45	40	49	64	0.6	0.335	0.495
—	LM 5530	45	30.3	49	63	0.6	0.16	0.34
	LM 556720	45	20.3	49	63	0.6	0.13	0.25
RNA 4910	NA 4910	50	22	54	68	0.6	0.18	0.295
RNA 5910	NA 5910	50	30	54	68	0.6	0.25	0.405
RNA 6910	NA 6910	50	40	54	68	0.6	0.32	0.53



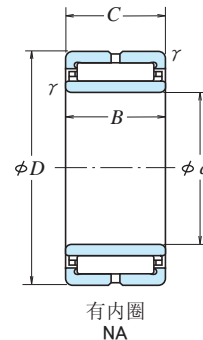
外形尺寸 (mm)				额定载荷				极限转速 (rpm)		轴 承
F_w	D	C	r (最小)	(N)	(kgf)			脂润滑	油润滑	
				C_r	C_{0r}	C_r	C_{0r}			无内圈
63	80	25	1	53 500	87 500	5 450	8 950	4 000	6 700	RNA 4911
	80	34	1	73 500	133 000	7 500	13 600	4 000	6 700	RNA 5911
	80	45	1	93 500	181 000	9 550	18 500	4 000	6 700	RNA 6911
68	85	25	1	56 000	95 500	5 700	9 750	3 800	6 300	RNA 4912
	85	34	1	77 500	145 000	7 900	14 800	3 800	6 300	RNA 5912
	85	45	1	98 000	197 000	10 000	20 100	3 800	6 300	RNA 6912
72	90	25	1	58 500	103 000	5 950	10 500	3 600	5 600	RNA 4913
	90	34	1	81 000	157 000	8 250	16 000	3 600	5 600	RNA 5913
	90	45	1	103 000	213 000	10 500	21 800	3 600	5 600	RNA 6913
80	100	30	1	80 500	143 000	8 200	14 600	3 200	5 300	RNA 4914
	100	40	1	107 000	206 000	10 900	21 000	3 200	5 300	RNA 5914
	100	54	1	143 000	298 000	14 500	30 500	3 200	5 300	RNA 6914
85	105	30	1	84 000	155 000	8 600	15 800	3 000	5 000	RNA 4915
	105	40	1	112 000	222 000	11 400	22 700	3 000	5 000	RNA 5915
	105	54	1	149 000	325 000	15 200	33 000	3 000	5 000	RNA 6915
90	110	30	1	87 500	166 000	8 950	17 000	2 800	4 500	RNA 4916
	110	40	1	116 000	239 000	11 900	24 400	2 800	4 500	RNA 5916
	110	54	1	157 000	350 000	16 000	36 000	2 800	4 500	RNA 6916
100	120	35	1.1	104 000	214 000	10 600	21 800	2 600	4 000	RNA 4917
	120	46	1.1	138 000	310 000	14 100	31 500	2 600	4 000	RNA 5917
	120	63	1.1	174 000	415 000	17 800	42 500	2 600	4 000	RNA 6917
105	125	35	1.1	108 000	228 000	11 000	23 300	2 400	4 000	RNA 4918
	125	46	1.1	143 000	330 000	14 600	33 500	2 400	4 000	RNA 5918
	125	63	1.1	181 000	445 000	18 400	45 000	2 400	4 000	RNA 6918
110	130	35	1.1	111 000	242 000	11 400	24 700	2 200	3 800	RNA 4919
	130	46	1.1	148 000	350 000	15 100	35 500	2 200	3 800	RNA 5919
	130	63	1.1	187 000	470 000	19 100	48 000	2 200	3 800	RNA 6919
115	140	40	1.1	144 000	295 000	14 700	30 000	2 200	3 600	RNA 4920
	140	54	1.1	193 000	430 000	19 700	43 500	2 200	3 600	RNA 5920
120	140	30	1	99 500	214 000	10 100	21 900	2 000	3 400	RNA 4822

备注：欲购满装滚针轴承，请垂询。

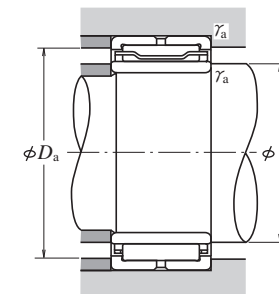
代 号	外形尺寸 (mm)		安装尺寸 (mm)			重量 (kg)	
	d	B	d_a (最小)	D_a (最大)	r_a (最大)	无内圈	有内圈
NA 4911	55	25	60	75	1	0.26	0.40
NA 5911	55	34	60	75	1	0.37	0.56
NA 6911	55	45	60	75	1	0.475	0.73
NA 4912	60	25	65	80	1	0.28	0.435
NA 5912	60	34	65	80	1	0.415	0.625
NA 6912	60	45	65	80	1	0.485	0.76
NA 4913	65	25	70	85	1	0.32	0.465
NA 5913	65	34	70	85	1	0.48	0.675
NA 6913	65	45	70	85	1	0.53	0.79
NA 4914	70	30	75	95	1	0.47	0.74
NA 5914	70	40	75	95	1	0.69	1.05
NA 6914	70	54	75	95	1	0.89	1.4
NA 4915	75	30	80	100	1	0.5	0.79
NA 5915	75	40	80	100	1	0.735	1.1
NA 6915	75	54	80	100	1	0.96	1.5
NA 4916	80	30	85	105	1	0.53	0.835
NA 5916	80	40	85	105	1	0.75	1.15
NA 6916	80	54	85	105	1	0.99	1.55
NA 4917	85	35	91.5	113.5	1	0.68	1.25
NA 5917	85	46	91.5	113.5	1	0.99	1.75
NA 6917	85	63	91.5	113.5	1	1.2	2.25
NA 4918	90	35	96.5	118.5	1	0.72	1.35
NA 5918	90	46	96.5	118.5	1	1.05	1.85
NA 6918	90	63	96.5	118.5	1	1.35	2.45
NA 4919	95	35	101.5	123.5	1	0.74	1.4
NA 5919	95	46	101.5	123.5	1	1.15	2.0
NA 6919	95	63	101.5	123.5	1	1.5	2.65
NA 4920	100	40	106.5	133.5	1	1.15	1.95
NA 5920	100	54	106.5	133.5	1	1.8	2.85
NA 4822	110	30	115	135	1	0.67	1.1



无内圈
RNA



有内圈
NA



外形尺寸 (mm)				额定载荷				极限转速 (rpm)		轴 承
F_w	D	C	r (最小)	(N)		[kgf]		脂润滑	油润滑	无内圈
				C_r	C_{0r}	C_r	C_{0r}			
125	150	40	1.1	149 000	315 000	15 200	32 500	2 000	3 200	RNA 4922
	150	54	1.1	200 000	460 000	20 300	47 000			RNA 5922
130	150	30	1	105 000	238 000	10 700	24 300	1 900	3 200	RNA 4824
135	165	45	1.1	192 000	395 000	19 600	40 500	1 900	3 000	RNA 4924
	165	60	1.1	253 000	565 000	25 800	58 000			RNA 5924
145	165	35	1.1	127 000	315 000	12 900	32 000	1 700	2 800	RNA 4826
150	180	50	1.5	228 000	515 000	23 200	52 500	1 700	2 800	RNA 4926
	180	67	1.5	299 000	725 000	30 500	74 000			RNA 5926
155	175	35	1.1	133 000	340 000	13 600	35 000	1 600	2 600	RNA 4828
160	190	50	1.5	235 000	545 000	24 000	55 500	1 600	2 600	RNA 4928
	190	67	1.5	310 000	775 000	31 500	79 000			RNA 5928
165	190	40	1.1	180 000	440 000	18 300	45 000	1 500	2 400	RNA 4830
175	200	40	1.1	184 000	465 000	18 700	47 000	1 400	2 200	RNA 4832
185	215	45	1.1	224 000	540 000	22 900	55 000	1 400	2 200	RNA 4834
195	225	45	1.1	230 000	570 000	23 500	58 000	1 300	2 000	RNA 4836
210	240	50	1.5	268 000	705 000	27 300	72 000	1 200	1 900	RNA 4838
220	250	50	1.5	274 000	740 000	27 900	75 500	1 100	1 800	RNA 4840
240	270	50	1.5	286 000	805 000	29 100	82 000	1 000	1 700	RNA 4844
265	300	60	2	375 000	1 070 000	38 500	109 000	950	1 500	RNA 4848
285	320	60	2	395 000	1 160 000	40 000	118 000	900	1 400	RNA 4852
305	350	69	2	510 000	1 390 000	52 000	142 000	800	1 300	RNA 4856
330	380	80	2.1	660 000	1 810 000	67 500	185 000	750	1 200	RNA 4860
350	400	80	2.1	675 000	1 900 000	69 000	194 000	710	1 100	RNA 4864
370	420	80	2.1	690 000	1 990 000	70 500	203 000	670	1 100	RNA 4868
390	440	80	2.1	705 000	2 080 000	72 000	212 000	630	1 000	RNA 4872

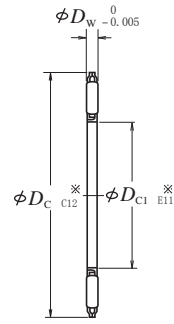
备注：欲购满装滚针轴承，请垂询。

代 号	外形尺寸 (mm)		安装尺寸 (mm)			重量 (kg)	
	有内圈 d	B	d_a (最小)	D_a (最大)	γ_a (最大)	(参考)	
无内圈			有内圈				
NA 4922	110	40	116.5	143.5	1	1.25	2.1
NA 5922	110	54	116.5	143.5	1	1.95	3.05
NA 4824	120	30	125	145	1	0.71	1.15
NA 4924	120	45	126.5	158.5	1	1.9	2.9
NA 5924	120	60	126.5	158.5	1	2.7	4.05
NA 4826	130	35	136.5	158.5	1	0.92	1.8
NA 4926	130	50	138	172	1.5	2.3	4.0
NA 5926	130	67	138	172	1.5	3.3	5.55
NA 4828	140	35	146.5	168.5	1	0.98	1.9
NA 4928	140	50	148	182	1.5	2.45	4.25
NA 5928	140	67	148	182	1.5	3.55	6.0
NA 4830	150	40	156.5	183.5	1	1.6	2.75
NA 4832	160	40	166.5	193.5	1	1.75	2.95
NA 4834	170	45	176.5	208.5	1	2.55	4.0
NA 4836	180	45	186.5	218.5	1	2.65	4.2
NA 4838	190	50	198	232	1.5	3.2	5.6
NA 4840	200	50	208	242	1.5	3.35	5.9
NA 4844	220	50	228	262	1.5	3.65	6.45
NA 4848	240	60	249	291	2	5.45	10
NA 4852	260	60	269	311	2	5.9	11
NA 4856	280	69	289	341	2	9.5	15.5
NA 4860	300	80	311	369	2	13	22
NA 4864	320	80	331	389	2	13.5	23.5
NA 4868	340	80	351	409	2	14	24.5
NA 4872	360	80	371	429	2	15	26

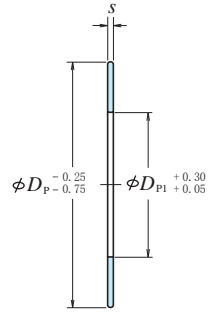
推力滚针轴承

FNTA (推力滚针和保持架组件)

- 垫圈
 FTRA (s=1.0)
 FTRB (s=1.5)
 FTRC (s=2.0)
 FTRD (s=2.5)
 FTRE (s=3.0)
 内径 10~100 mm



FNTA



FTRA



FTRB



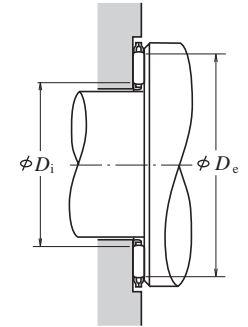
FTRC



FTRD



FTRE



外形尺寸				额定载荷				极限转速 (min ⁻¹)	轴承代号	油润滑	s=1.0 ^{+0.05}
D _{c1} , D _{p1}	D _c , D _p	D _w	(N)	(kgf)	C _r	C _{0r}					
10	24	2	7 750	23 000	790	2 350	17 000	FNTA-1024	FTRA-1024		
12	26	2	8 350	26 300	855	2 680	16 000	FNTA-1226	FTRA-1226		
15	28	2	7 950	25 800	810	2 630	15 000	FNTA-1528	FTRA-1528		
16	29	2	8 200	27 100	835	2 770	14 000	FNTA-1629	FTRA-1629		
17	30	2	8 400	28 400	855	2 900	14 000	FNTA-1730	FTRA-1730		
18	31	2	8 600	29 700	875	3 050	13 000	FNTA-1831	FTRA-1831		
20	35	2	11 900	47 000	1 220	4 800	12 000	FNTA-2035	FTRA-2035		
25	42	2	14 800	66 000	1 510	6 750	9 500	FNTA-2542	FTRA-2542		
30	47	2	16 500	79 000	1 680	8 100	8 500	FNTA-3047	FTRA-3047		
35	52	2	17 300	88 000	1 770	8 950	8 000	FNTA-3552	FTRA-3552		
40	60	3	26 900	122 000	2 740	12 400	6 700	FNTA-4060	FTRA-4060		
45	65	3	28 700	137 000	2 930	14 000	6 300	FNTA-4565	FTRA-4565		
50	70	3	30 500	152 000	3 100	15 500	5 600	FNTA-5070	FTRA-5070		
55	78	3	37 000	201 000	3 750	20 500	5 300	FNTA-5578	FTRA-5578		
60	85	3	43 000	252 000	4 400	25 700	4 800	FNTA-6085	FTRA-6085		
65	90	3	45 500	274 000	4 600	28 000	4 500	FNTA-6590	FTRA-6590		
70	95	4	59 000	320 000	6 000	33 000	4 300	FNTA-7095	FTRA-7095		
75	100	4	60 000	335 000	6 150	34 500	4 000	FNTA-75100	FTRA-75100		
80	105	4	63 000	365 000	6 450	37 500	3 800	FNTA-80105	FTRA-80105		
85	110	4	64 500	380 000	6 550	39 000	3 600	FNTA-85110	FTRA-85110		
90	120	4	80 000	515 000	8 150	52 500	3 400	FNTA-90120	FTRA-90120		
100	135	4	98 500	695 000	10 000	71 000	3 000	FNTA-100135	FTRA-100135		

注※ 公差带c12、E11, 请参见ISO 286-1和286-2 (ISO标准配合公差)。

可组配的套圈				滚针接触面 (mm)		重量 (g)	
s=1.5 ^{-0.08}	s=2.0 ^{-0.08}	s=2.5 ^{-0.08}	s=3.0 ^{-0.08}	外径 D _e (最小)	内径 D _i (最大)	FNTA (参考)	FTRA
FTRB-1024	FTRC-1024	—	—	22.0	11.5	2.3	2.9
FTRB-1226	FTRC-1226	—	—	24.0	13.5	3.4	3.3
FTRB-1528	FTRC-1528	FTRD-1528	FTRE-1528	26.0	16.5	3.5	3.5
FTRB-1629	FTRC-1629	FTRD-1629	FTRE-1629	27.0	17.5	3.7	3.6
FTRB-1730	FTRC-1730	FTRD-1730	FTRE-1730	28.0	18.5	3.8	3.8
FTRB-1831	FTRC-1831	FTRD-1831	FTRE-1831	29.0	19.5	4	3.9
FTRB-2035	FTRC-2035	FTRD-2035	FTRE-2035	33.0	21.5	5.4	5.1
FTRB-2542	FTRC-2542	FTRD-2542	FTRE-2542	40.0	26.5	7.7	7
FTRB-3047	FTRC-3047	FTRD-3047	FTRE-3047	45.0	31.5	8.9	7.9
FTRB-3552	FTRC-3552	FTRD-3552	FTRE-3552	50.5	36.5	9.7	9.1
FTRB-4060	FTRC-4060	FTRD-4060	FTRE-4060	57.0	42.0	18	12
FTRB-4565	FTRC-4565	FTRD-4565	FTRE-4565	62.0	47.0	20	13
FTRB-5070	FTRC-5070	FTRD-5070	FTRE-5070	67.0	51.5	22	15
FTRB-5578	FTRC-5578	FTRD-5578	FTRE-5578	75.0	57.0	29	19
FTRB-6085	FTRC-6085	FTRD-6085	FTRE-6085	82.0	61.5	35	22
FTRB-6590	FTRC-6590	FTRD-6590	FTRE-6590	87.5	66.5	38	24
FTRB-7095	FTRC-7095	FTRD-7095	FTRE-7095	92.5	71.5	52	25
FTRB-75100	FTRC-75100	FTRD-75100	FTRE-75100	97.5	76.5	54	27
FTRB-80105	FTRC-80105	FTRD-80105	FTRE-80105	102.5	81.5	58	28
FTRB-85110	FTRC-85110	FTRD-85110	FTRE-85110	107.5	86.5	63	30
FTRB-90120	FTRC-90120	FTRD-90120	FTRE-90120	117.5	91.5	80	38
FTRB-100135	FTRC-100135	FTRD-100135	FTRE-100135	132.5	101.5	105	50

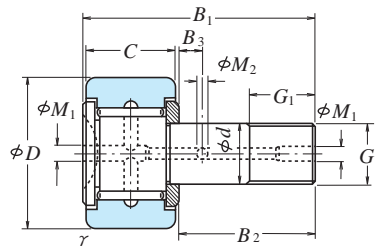
FCR (满装滚针型)

FCRS (满装滚针型、带密封圈、带推力垫圈)

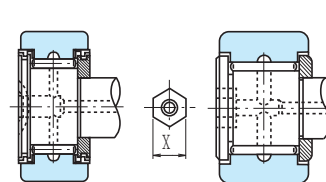
FCJ (带保持架)

FCJS (带保持架、带密封圈、带推力垫圈)

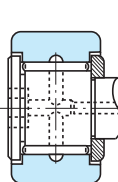
外径 16~90 mm



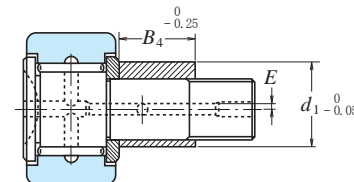
FCR



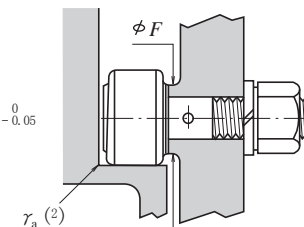
FCRS



FCRB



FCRE



外形尺寸 (mm)			各部分尺寸 (mm)								轴承代号	
D	C	d	螺栓 G	G ₁	B ₁	B ₂	B ₃	M ₂	M ₁	γ (最小)	FCR FCJ	FCRS FCJS
16	11	6	M 6×1	8	28	16	—	—	4 ⁽¹⁾	0.3	FCR-16	FCRS-16
	11	6	M 6×1	8	28	16	—	—	4 ⁽¹⁾	0.3	FCJ-16	FCJS-16
19	11	8	M 8×1.25	10	32	20	—	—	4 ⁽¹⁾	0.3	FCR-19	FCRS-19
	11	8	M 8×1.25	10	32	20	—	—	4 ⁽¹⁾	0.3	FCJ-19	FCJS-19
22	12	10	M10×1.25	12	36	23	—	—	4 ⁽¹⁾	0.3	FCR-22	FCRS-22
	12	10	M10×1.25	12	36	23	—	—	4 ⁽¹⁾	0.3	FCJ-22	FCJS-22
26	12	10	M10×1.25	12	36	23	—	—	4 ⁽¹⁾	0.3	FCR-26	FCRS-26
	12	10	M10×1.25	12	36	23	—	—	4 ⁽¹⁾	0.3	FCJ-26	FCJS-26
30	14	12	M12×1.5	13	40	25	6	3	6	0.6	FCR-30	FCRS-30
	14	12	M12×1.5	13	40	25	6	3	6	0.6	FCJ-30	FCJS-30
32	14	12	M12×1.5	13	40	25	6	3	6	0.6	FCR-32	FCRS-32
	14	12	M12×1.5	13	40	25	6	3	6	0.6	FCJ-32	FCJS-32
35	18	16	M16×1.5	17	52	32.5	8	3	6	0.6	FCR-35	FCRS-35
	18	16	M16×1.5	17	52	32.5	8	3	6	0.6	FCJ-35	FCJS-35
40	20	18	M18×1.5	19	58	36.5	8	3	6	1	FCR-40	FCRS-40
	20	18	M18×1.5	19	58	36.5	8	3	6	1	FCJ-40	FCJS-40
47	24	20	M20×1.5	21	66	40.5	9	4	8	1	FCR-47	FCRS-47
	24	20	M20×1.5	21	66	40.5	9	4	8	1	FCJ-47	FCJS-47
52	24	20	M20×1.5	21	66	40.5	9	4	8	1	FCR-52	FCRS-52
	24	20	M20×1.5	21	66	40.5	9	4	8	1	FCJ-52	FCJS-52
62	29	24	M24×1.5	25	80	49.5	11	4	8	1	FCR-62	FCRS-62
	29	24	M24×1.5	25	80	49.5	11	4	8	1	FCJ-62	FCJS-62
72	29	24	M24×1.5	25	80	49.5	11	4	8	1	FCR-72	FCRS-72
	29	24	M24×1.5	25	80	49.5	11	4	8	1	FCJ-72	FCJS-72
80	35	30	M30×1.5	32	100	63	15	4	8	1	FCR-80	FCRS-80
	35	30	M30×1.5	32	100	63	15	4	8	1	FCJ-80	FCJS-80
85	35	30	M30×1.5	32	100	63	15	4	8	1	FCR-85	FCRS-85
	35	30	M30×1.5	32	100	63	15	4	8	1	FCJ-85	FCJS-85
90	35	30	M30×1.5	32	100	63	15	4	8	1	FCR-90	FCRS-90
	35	30	M30×1.5	32	100	63	15	4	8	1	FCJ-90	FCJS-90

注 (1) 只在头部正面侧, 带油孔。

备注 带密封圈的螺栓型滚轮滚针轴承封入优质润滑脂, 而不带密封圈的, 则不封入润滑脂。

基本额定动载荷 (N) (kgf)		极限载荷 (N) (kgf)		滚轮极限载荷 (N) (kgf)		重量 (kg)	六角形孔的尺寸 ⁽³⁾ (双边距离) (mm) X	偏心轴衬尺寸 (mm) ⁽⁴⁾			挡肩尺寸 (mm) F (最小)	拧紧力矩 ⁽⁵⁾ (N.cm) (kgf.cm)	
C _r		P _{max}				(参考)		B ₄	d ₁	E		(最大)	(最大)
5 800	590	2 360	240	3 350	340	0.020	4	8	9	0.5	11	226	23
	0.018					4	8	9	0.5	11	226	23	
6 600	670	4 200	425	4 150	425	0.031	4	10	11	0.5	13	550	56
	0.030					4	10	11	0.5	13	550	56	
8 550	875	6 550	665	5 300	540	0.047	5	11	13	0.5	15	1 060	108
	0.045					5	11	13	0.5	15	1 060	108	
8 550	875	6 550	665	6 000	610	0.060	5	11	13	0.5	15	1 060	108
	0.058					5	11	13	0.5	15	1 060	108	
12 500	1 280	9 250	945	7 800	795	0.088	6	12	17	1	20	1 450	148
	7 200					735	9 250	945	7 800	795	0.086	6	12
12 500	1 280	9 250	945	8 050	820	0.099	6	12	17	1	20	1 450	148
	7 200					735	9 250	945	8 050	820	0.096	6	12
18 600	1 900	17 000	1 740	11 800	1 200	0.17	10	15.5	22	1	24	4 000	410
	9 700					990	17 000	1 740	11 800	1 200	0.165	10	15.5
20 500	2 090	21 700	2 220	14 300	1 460	0.25	10	17.5	24	1	26	5 950	605
	10 300					1 050	21 700	2 220	14 300	1 460	0.24	10	17.5
28 200	2 880	26 400	2 690	20 800	2 120	0.39	12	19.5	27	1	31	8 450	860
	19 200					1 950	26 400	2 690	20 800	2 120	0.38	12	19.5
28 200	2 880	26 400	2 690	22 900	2 340	0.47	12	19.5	27	1	31	8 450	860
	19 200					1 950	26 400	2 690	22 900	2 340	0.455	12	19.5
40 000	4 100	38 500	3 950	34 000	3 450	0.80	14	24.5	34	1	45	15 200	1 550
	24 900					2 540	38 500	3 950	34 000	3 450	0.79	14	24.5
40 000	4 100	38 500	3 950	38 000	3 860	1.05	14	24.5	34	1	45	15 200	1 550
	24 900					2 540	38 500	3 950	38 000	3 860	1.05	14	24.5
60 500	6 200	61 000	6 200	52 000	5 300	1.55	17	31	40	1.5	52	30 500	3 120
	39 000					4 000	61 000	6 200	52 000	5 300	1.55	17	31
60 500	6 200	61 000	6 200	55 500	5 650	1.75	17	31	40	1.5	52	30 500	3 120
	39 000					4 000	61 000	6 200	55 500	5 650	1.75	17	31
60 500	6 200	61 000	6 200	59 000	6 000	1.95	17	31	40	1.5	52	30 500	3 120
	39 000					4 000	61 000	6 200	59 000	6 000	1.95	17	31

注 (2) 为不超过r(最小)的值。

(3) 只适用于FCRB型。

(4) 只适用于FCRE型。

(5) 螺纹部涂有润滑油时的值, 未涂油时, 该值为涂油时的2倍。

挡圈型滚轮滚针轴承

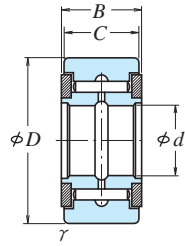
FYCR (满装滚针型)

FYCRS (满装滚针型、带密封圈、带推力垫圈)

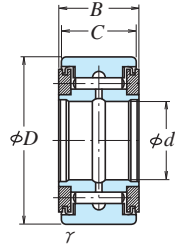
FYCJ (带保持架)

FYCJS (带保持架、带密封圈、带推力垫圈)

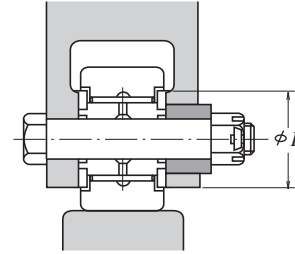
内径 5~50 mm



FYCR



FYCRS



外形尺寸 (mm)					额定载荷				滚轮极限载荷	
d	D	C	B ^{0-0.38}	γ (最小)	(N)		{kgf}		(N)	{kgf}
					C _r	C _{0r}	C _r	C _{0r}		
5	16	11	12	0.3	5 800	8 000	590	815	3 350	340
	16	11	12	0.3	2 830	2 620	288	267	3 350	340
6	19	11	12	0.3	6 550	9 900	665	1 010	4 150	425
	19	11	12	0.3	3 450	3 600	355	365	4 150	425
8	24	14	15	0.3	10 100	15 000	1 030	1 530	6 500	665
	24	14	15	0.3	5 700	6 000	580	610	6 500	665
10	30	14	15	0.6	11 700	18 500	1 190	1 890	7 800	795
	30	14	15	0.6	6 950	8 200	705	835	7 800	795
12	32	14	15	0.6	12 600	21 000	1 280	2 140	8 050	820
	32	14	15	0.6	7 650	9 650	780	985	8 050	820
15	35	18	19	0.6	18 700	29 300	1 910	2 990	11 800	1 200
	35	18	19	0.6	12 200	14 100	1 250	1 440	11 800	1 200
17	40	20	21	0.6	21 100	35 000	2 160	3 600	14 300	1 460
	40	20	21	0.6	13 700	16 700	1 390	1 700	14 300	1 460
20	47	24	25	1	28 900	50 000	2 950	5 100	20 800	2 120
	47	24	25	1	18 200	22 600	1 850	2 310	20 800	2 120
25	52	24	25	1	32 500	60 000	3 300	6 100	22 900	2 340
	52	24	25	1	22 200	31 000	2 270	3 150	22 900	2 340
30	62	28	29	1	47 500	96 000	4 800	9 800	33 000	3 350
	62	28	29	1	31 500	47 000	3 200	4 800	33 000	3 350
35	72	28	29	1	49 500	106 000	5 050	10 800	36 500	3 700
	72	28	29	1	33 000	52 500	3 400	5 350	36 500	3 700
40	80	30	32	1	54 500	126 000	5 600	12 800	43 500	4 450
	80	30	32	1	38 500	67 500	3 950	6 900	43 500	4 450
45	85	30	32	1	57 500	139 000	5 850	14 100	46 500	4 750
	85	30	32	1	40 000	73 000	4 100	7 450	46 500	4 750
50	90	30	32	1	60 500	152 000	6 150	15 500	49 500	5 050
	90	30	32	1	41 500	78 000	4 200	7 950	49 500	5 050

备注 带密封圈的螺旋型滚轮滚针轴承封入优质润滑脂,而不带密封圈的,则不封入润滑脂。

轴承代号		重量 (kg)	挡肩的尺寸 (mm)
FYCR FYCJ	FYCRS FYCJS	(参考)	F (最小)
FYCR-5 FYCJ-5	FYCRS-5 FYCJS-5	0.016 0.014	10 10
FYCR-6 FYCJ-6	FYCRS-6 FYCJS-6	0.022 0.020	12 12
FYCR-8 FYCJ-8	FYCRS-8 FYCJS-8	0.044 0.042	14 14
FYCR-10 FYCJ-10	FYCRS-10 FYCJS-10	0.069 0.067	17 17
FYCR-12 FYCJ-12	FYCRS-12 FYCJS-12	0.076 0.074	19 19
FYCR-15 FYCJ-15	FYCRS-15 FYCJS-15	0.105 0.097	23 23
FYCR-17 FYCJ-17	FYCRS-17 FYCJS-17	0.145 0.14	25 25
FYCR-20 FYCJ-20	FYCRS-20 FYCJS-20	0.255 0.245	29 29
FYCR-25 FYCJ-25	FYCRS-25 FYCJS-25	0.285 0.275	34 34
FYCR-30 FYCJ-30	FYCRS-30 FYCJS-30	0.48 0.47	51 51
FYCR-35 FYCJ-35	FYCRS-35 FYCJS-35	0.64 0.635	58 58
FYCR-40 FYCJ-40	FYCRS-40 FYCJS-40	0.88 0.865	66 66
FYCR-45 FYCJ-45	FYCRS-45 FYCJS-45	0.93 0.91	72 72
FYCR-50 FYCJ-50	FYCRS-50 FYCJS-50	0.995 0.965	76 76